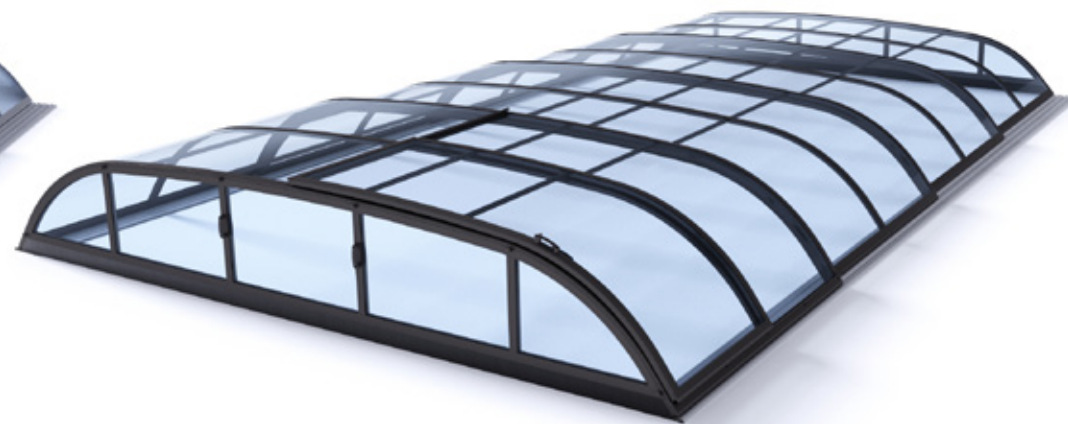
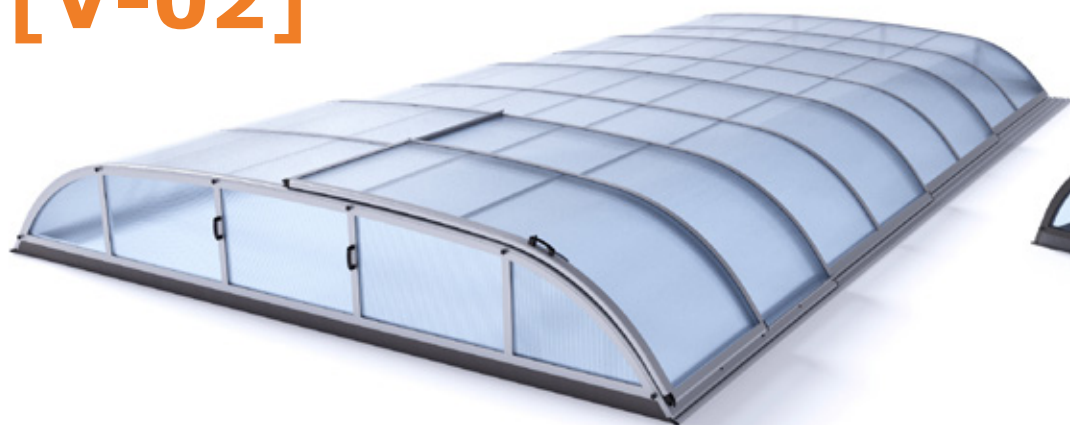


DALLAS B [PKB 8mm]

DALLAS B CLEAR [PK 4mm]

DALLAS MIX [V-02]



VERZE: 15. 11. 2019 / REVIZE: 15. 11. 2019



BG
 Използването на Skylight® е разрешено само за целите на отопление и осветление на ANCO®. Не е разрешено използването на Skylight® за целите на охлаждане или вентилация.

DE
 Skylight® ist ausschließlich für die Zwecke der Erwärmung und Beleuchtung von ANCO®-Bädern geeignet. Die Verwendung von Skylight® für andere Zwecke ist nicht zulässig.

ES
 El uso de Skylight® está autorizado únicamente para el calentamiento y la iluminación de ANCO®. No está permitida su utilización para otros fines.

FR
 L'usage de Skylight® est autorisé uniquement pour le chauffage et l'éclairage des ANCO®. Toute autre utilisation est interdite.

HU
 A Skylight® használata kizárólag a melegítés és a világítás céljaira engedélyezett. Másra nem használható.

CN
 Skylight® 仅适用于 ANCO® 浴室的加热和照明。任何其他用途均不被允许。

LT
 Skylight® yra skirtas tik šildymui ir apšvietimui ANCO® voniose. Nėra leidžiama jį naudoti kitoms tikslams.

PL
 Skylight® jest przeznaczony wyłącznie do ogrzewania i oświetlenia ANCO®. Nie należy go wykorzystywać do innych celów.

RU
 Skylight® предназначен исключительно для обогрева и освещения ANCO®. Не допускается его использование для других целей.

SL
 Skylight® je namenjen le ogrevanju in osvetlitvi ANCO® kopalnic. Ne sme biti uporabljen za druge namene.

CZ
 Skylight® je určen pouze pro ohřevání a osvětlení ANCO®. Nepřiměřené použití je zakázáno.

DK
 Skylight® er kun beregnet til opvarmning og belysning af ANCO®. Brug til andre formål er ikke tilladt.

EE
 Skylight® on mõeldud ainult ANCO® vannide soojendamiseks ja valgustamiseks. Teiste otstarbete jaoks ei ole see mõeldud.

GB
 Skylight® is only intended for heating and lighting ANCO®. It is not intended for any other purpose.

HR
 Skylight® je namijenjen isključivo grijavanju i osvjetljenju ANCO®. Nije namijenjen bilo kakvoj drugoj namjeni.

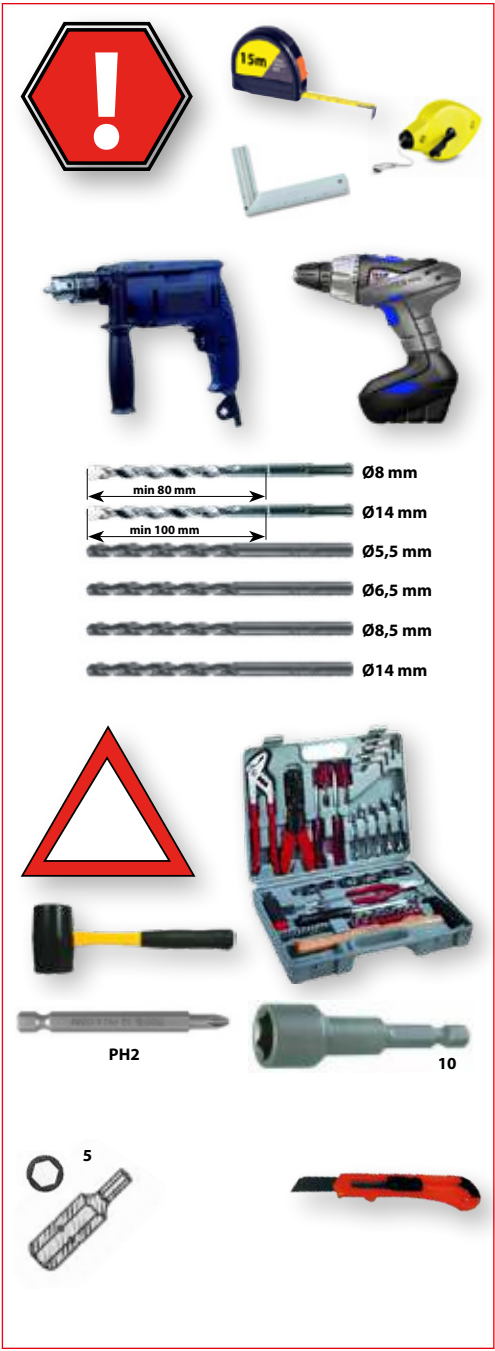
IT
 Skylight® è destinato esclusivamente al riscaldamento e all'illuminazione ANCO®. Non deve essere utilizzato per altri scopi.

LV
 Skylight® ir paredzēts tikai sildīšanai un apgaismošanai ANCO® vannās. Neapmierinātā nolūkā to nedrīkst lietot.

RO
 Skylight® este destinat exclusiv încălzirii și iluminării ANCO®. Nu trebuie utilizat pentru alte scopuri.

SE
 Skylight® är endast avsett för uppvärmning och belysning av ANCO®. Användning för andra ändamål är inte tillåtet.

SK
 Skylight® je určen iba na vykurovanie a osvetlenie ANCO®. Nie je určen na iné účely.



650.01.9811.2

DIN 7982
4,8 x 13
20x
1

650.01.9811.2

16x
2

AN 9051
6,3 x 50
36x
3

007.20.1501.2

6x
4

DIN 7976
6,3 x 38
6x
5

650.01.9821.2

4x
6

007.02.0030.2

Ø4 x 10
80x
7

007.20.1605.2

1x
8

007.10.7012.2

Ø8 x 80
88x
9

007.02.0092.2

Ø4 x 14
6x
11

650.01.8941.2

2x
12

AN 9051
6,3 x 38
20x
13

650.01.8942.2

2x
14

1x
17

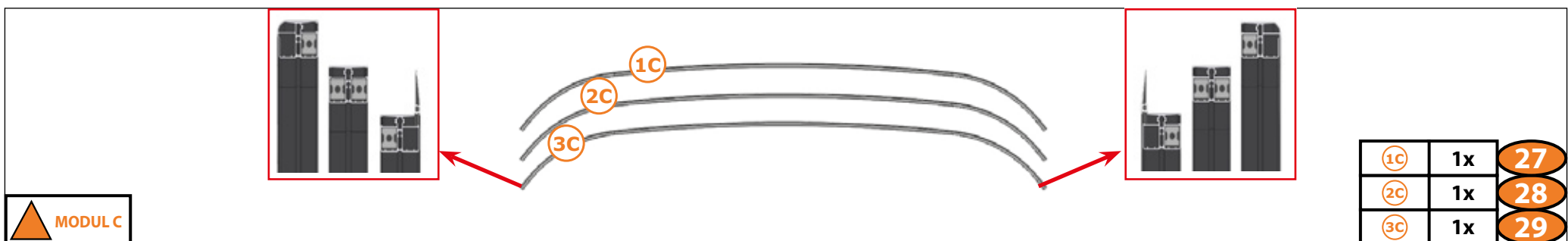
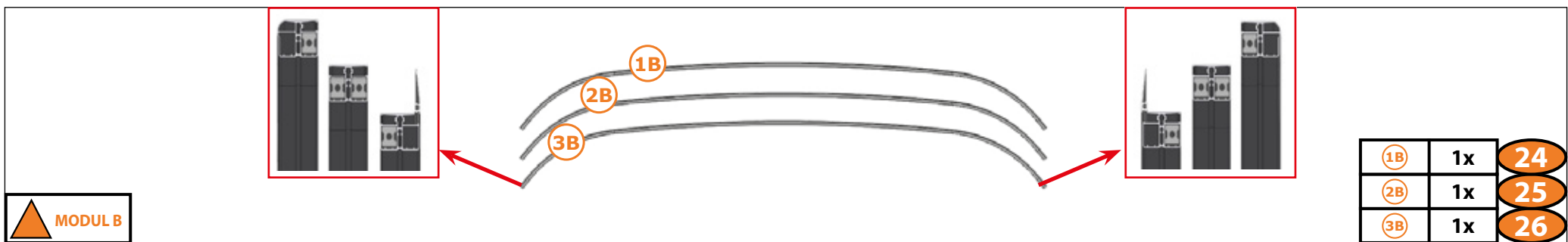
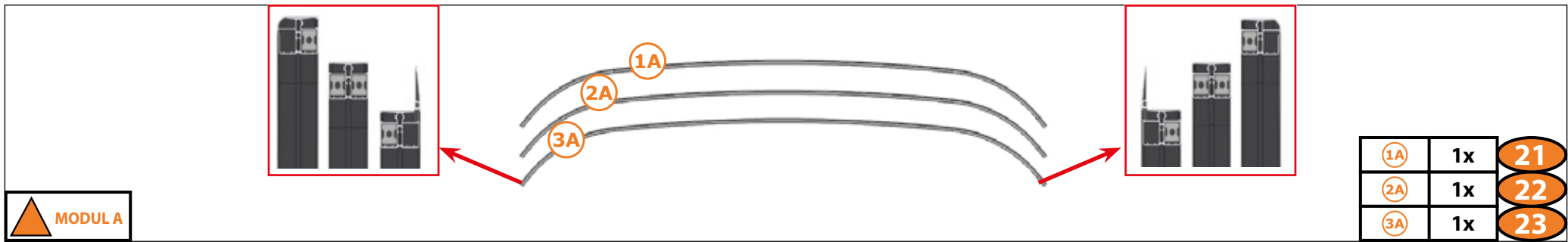
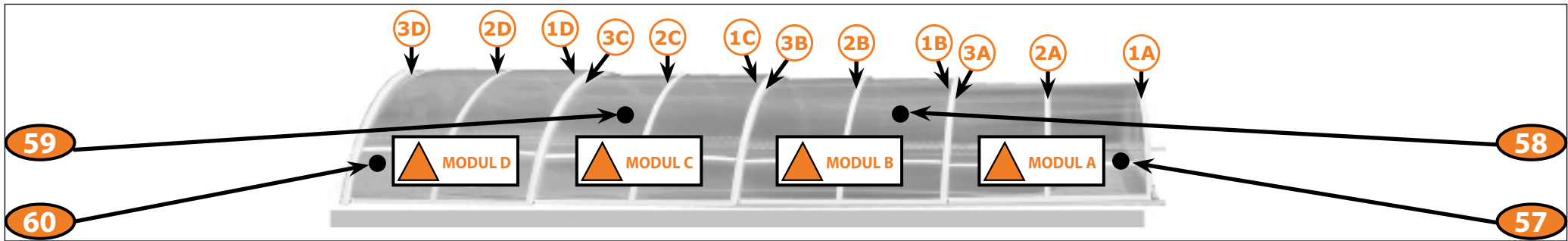
1x
18

097.02.0046.2

3x
19

097.02.0047.2

3x
20





MODUL D

1D	1x	30
2D	1x	31
3D	1x	32

1041 mm
32x
36

1041 mm
6x
37

A
3230 mm
4x
41



B
2140 mm
4x
43

D
3230 mm
4x
47

D
3230 mm
16x
48

D
2140 mm
8x
49



MODUL D

1x
50

MODUL D

1x
51

MODUL C
MODUL B

2x
52

MODUL C
MODUL B

2x
53

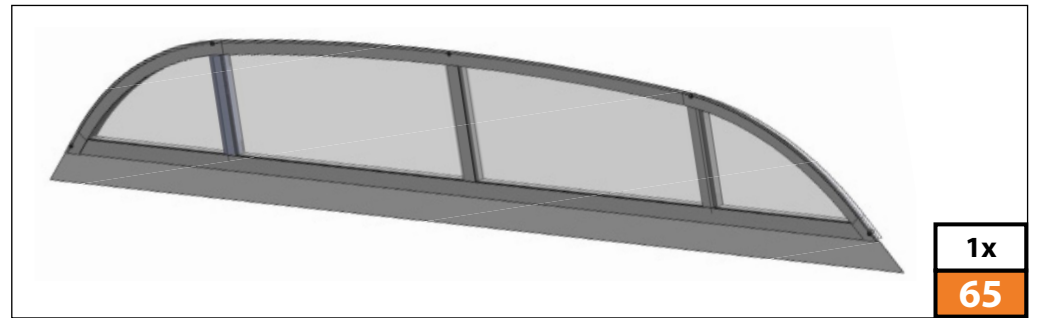
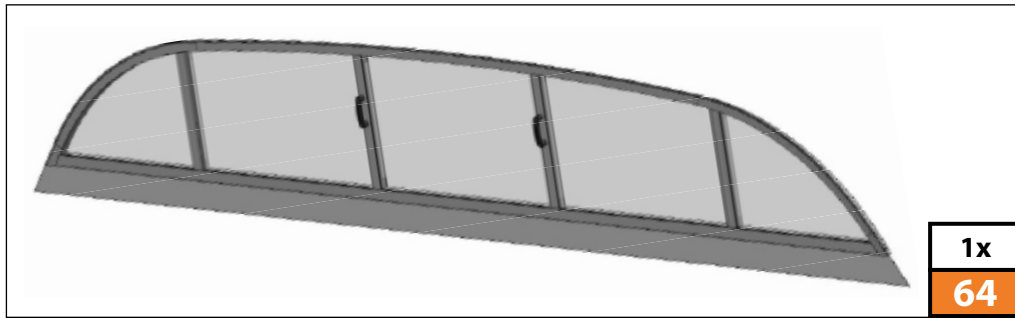
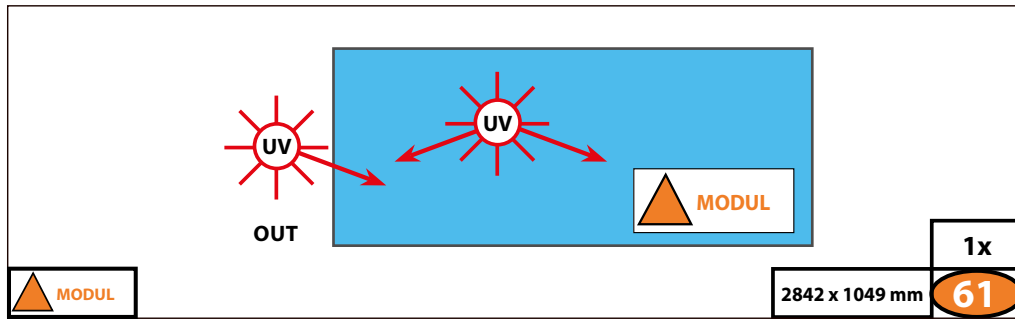
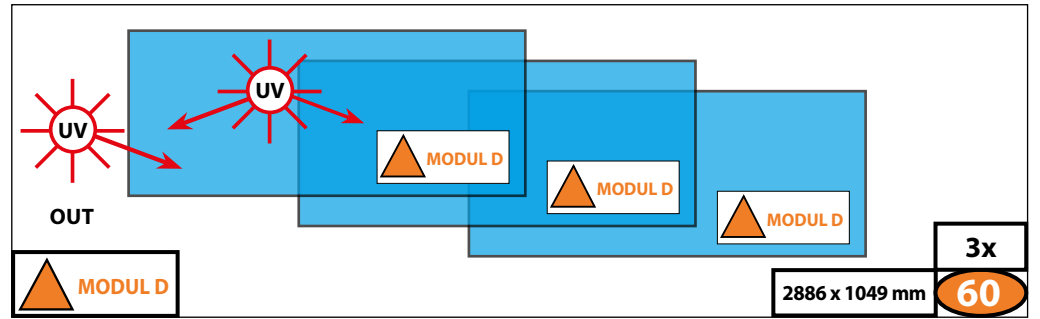
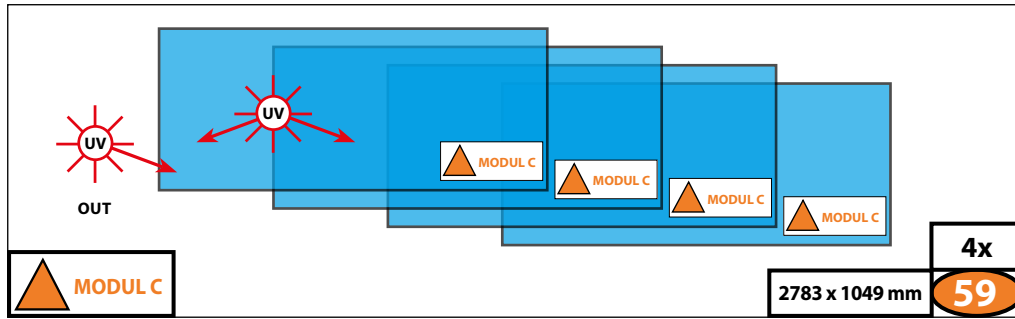
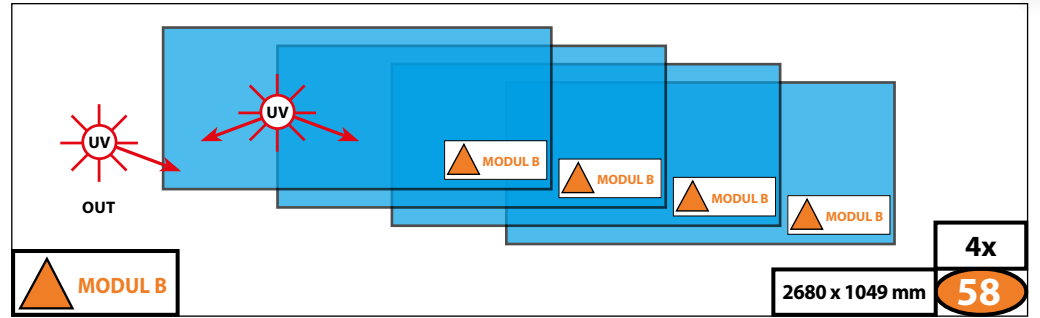
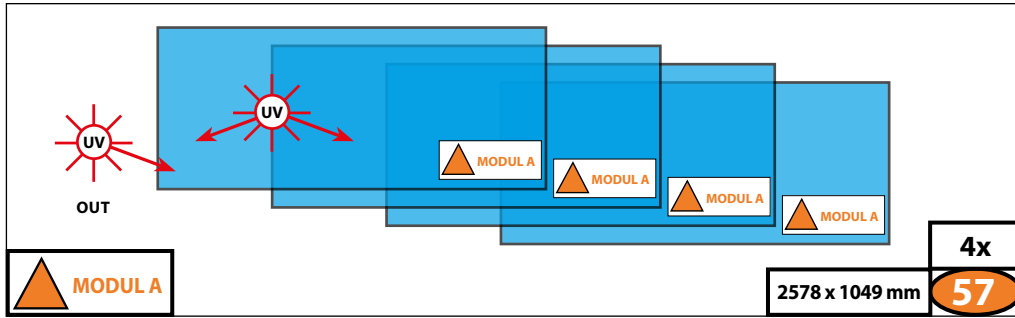


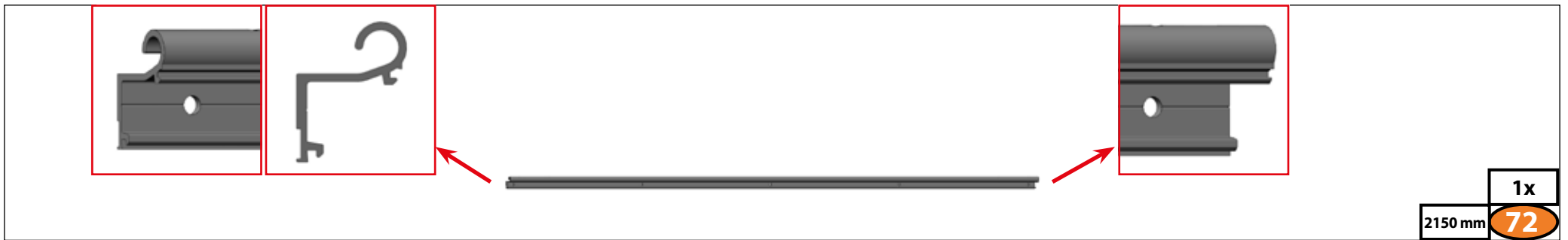
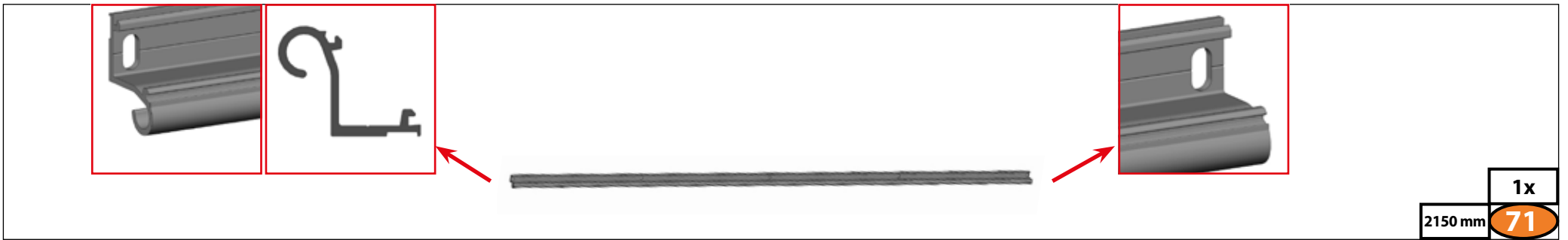
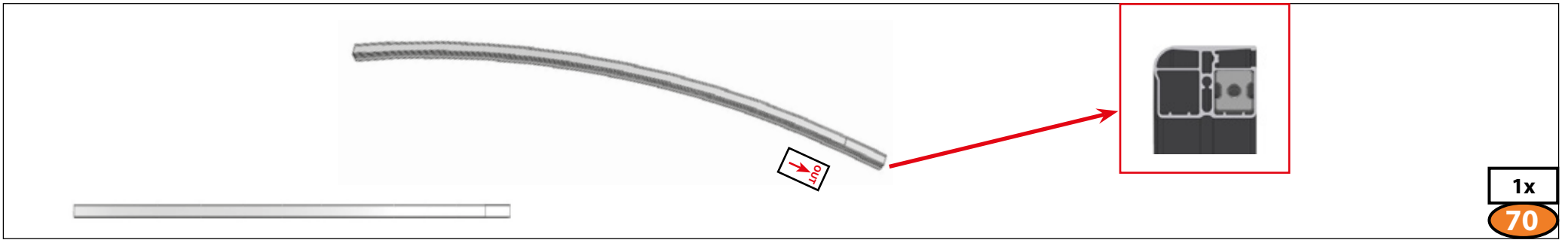
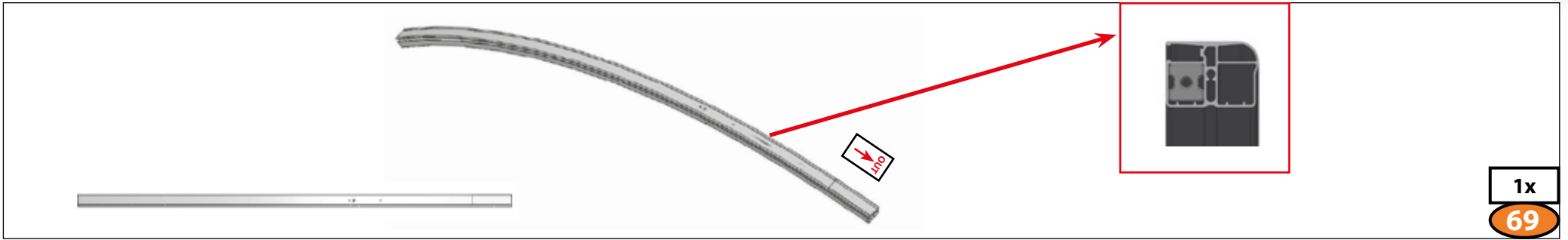
MODUL A

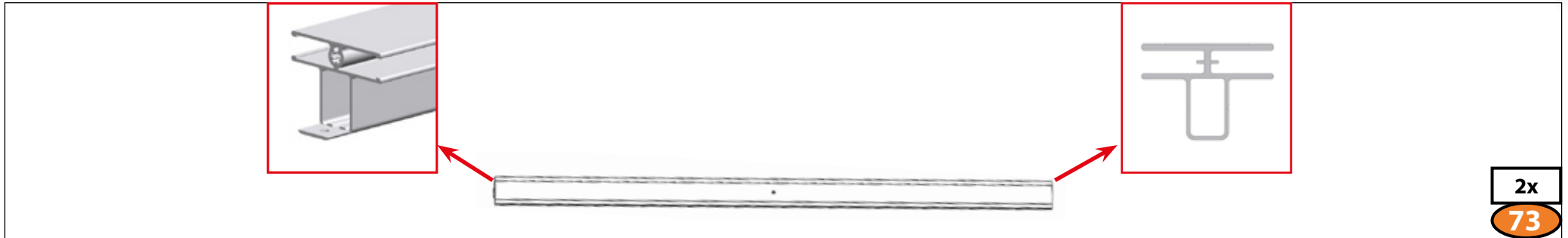
1x
54

MODUL A

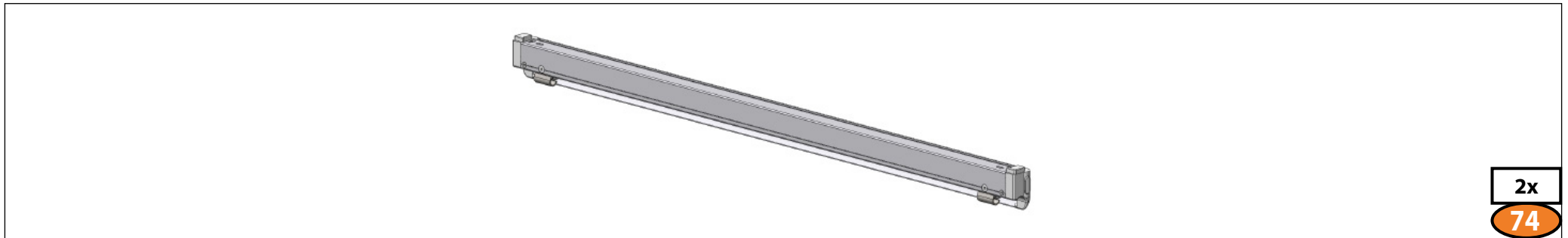
1x
55



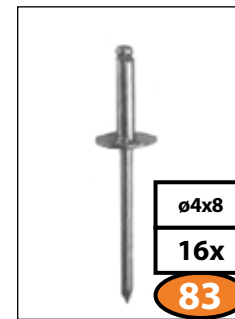
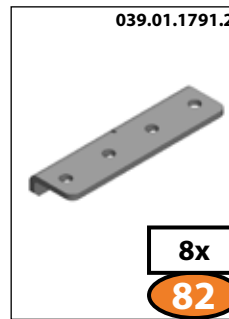
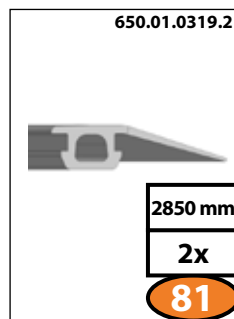
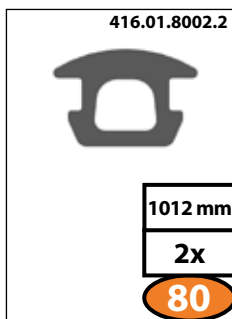
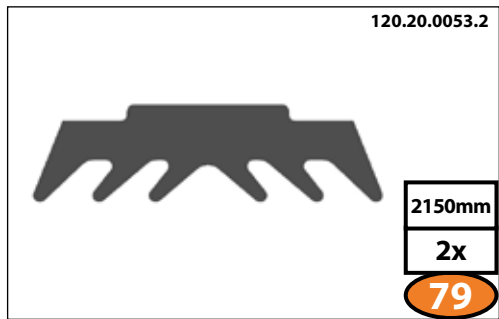
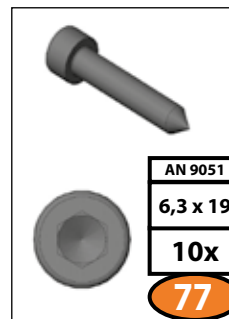
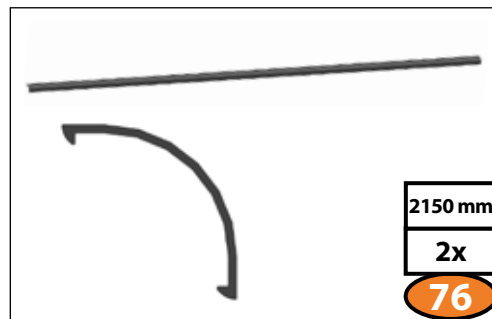
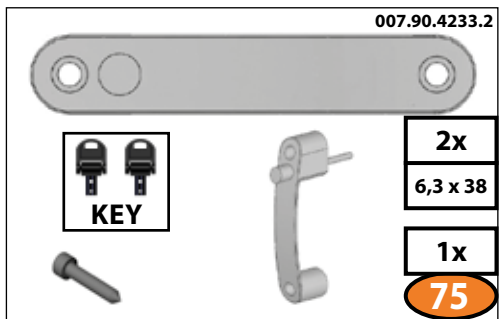




2x
73





2x
74







MODUL A



2578 mm	8x
1 030 mm	8x

92



MODUL B



2680 mm	8x
1 030 mm	8x

93



MODUL C



2783 mm	8x
1 030 mm	8x

94



MODUL



2886 mm	6x
1 030 mm	6x

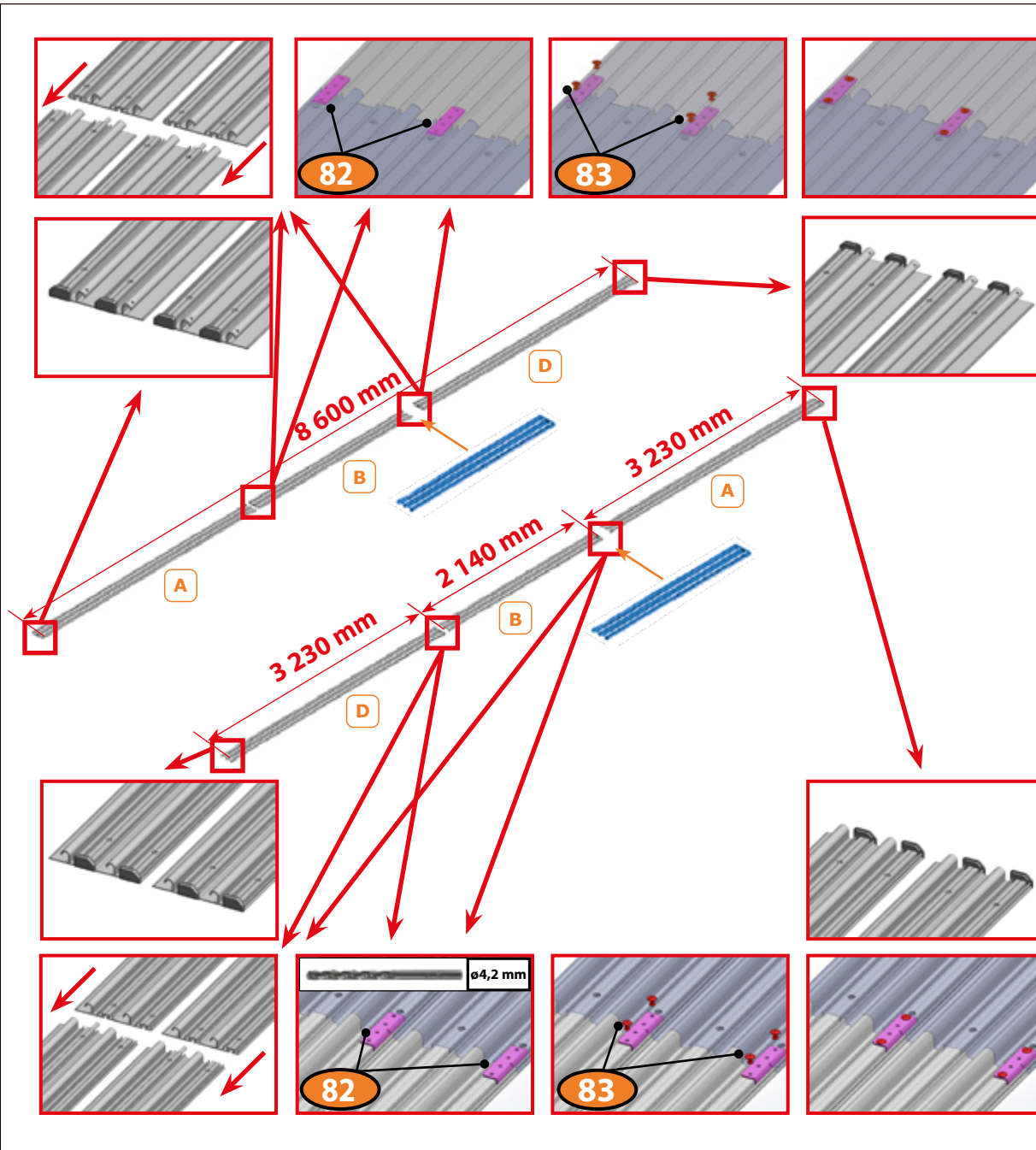
95

MODUL



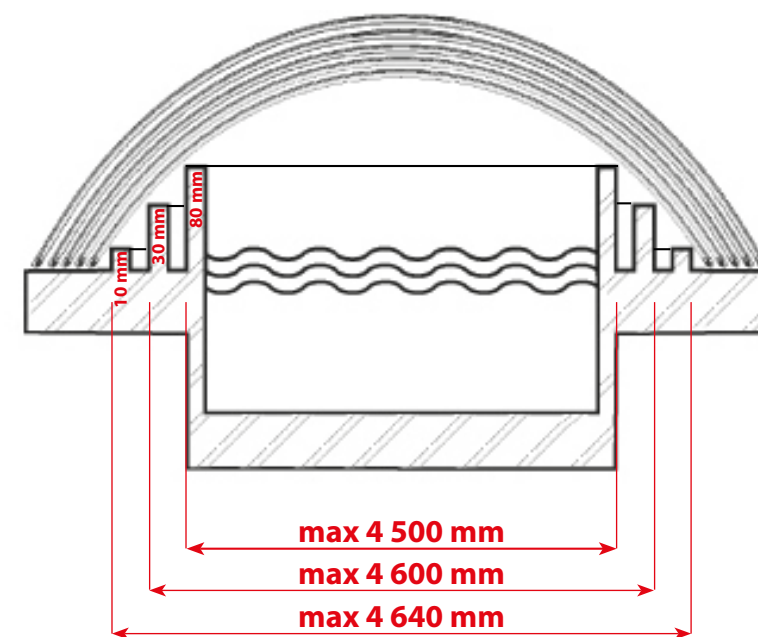
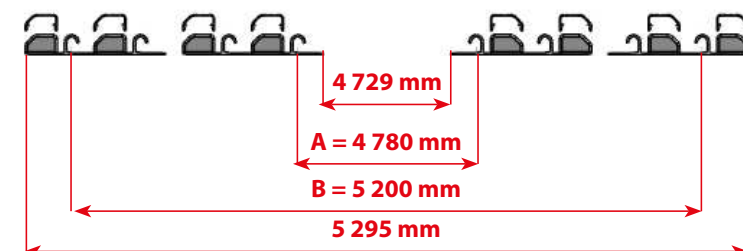
2842 mm	2x
1 030 mm	2x

96

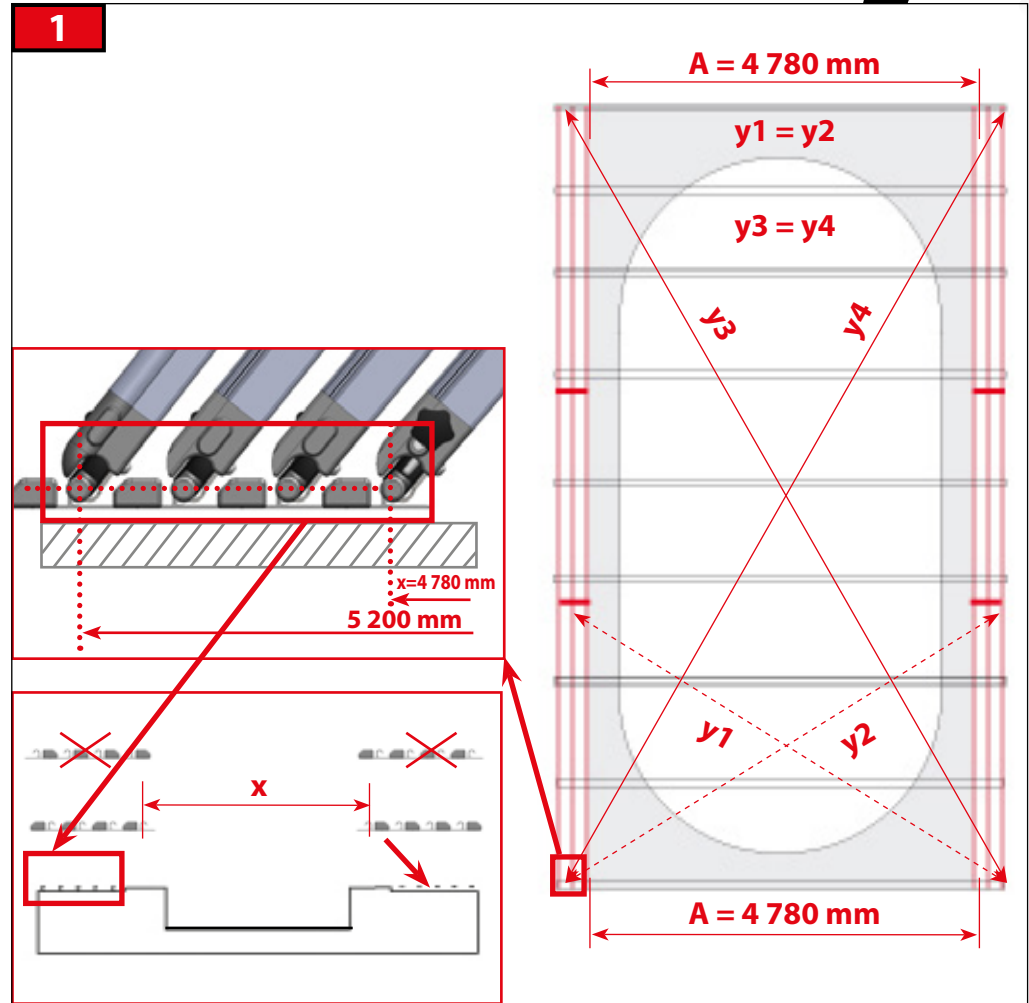
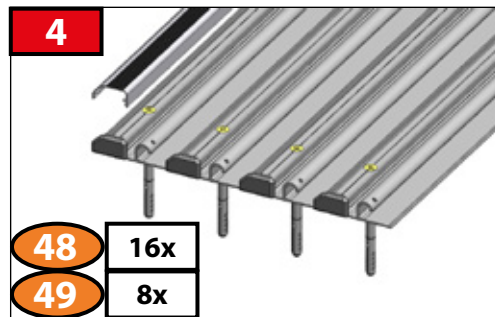
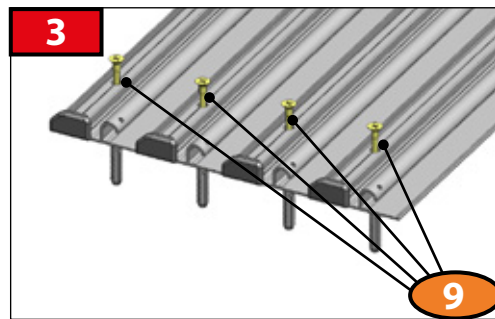
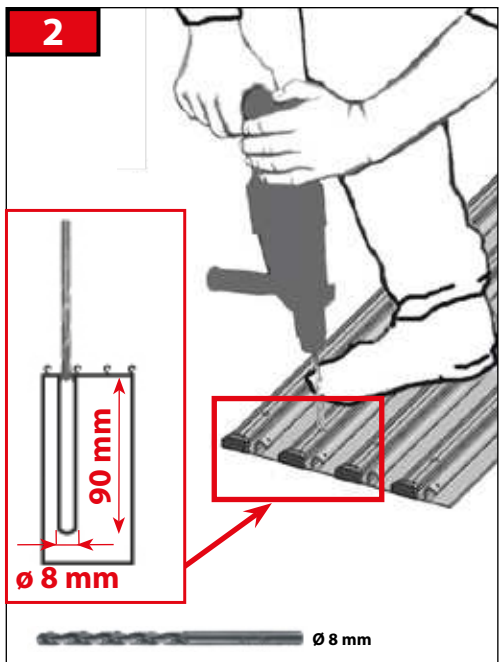
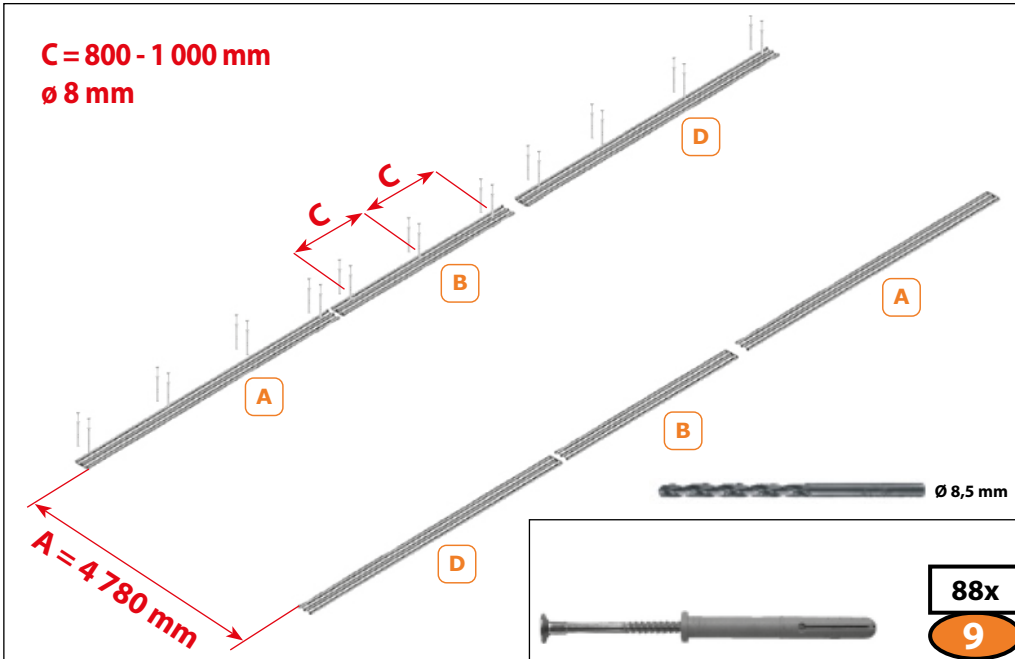


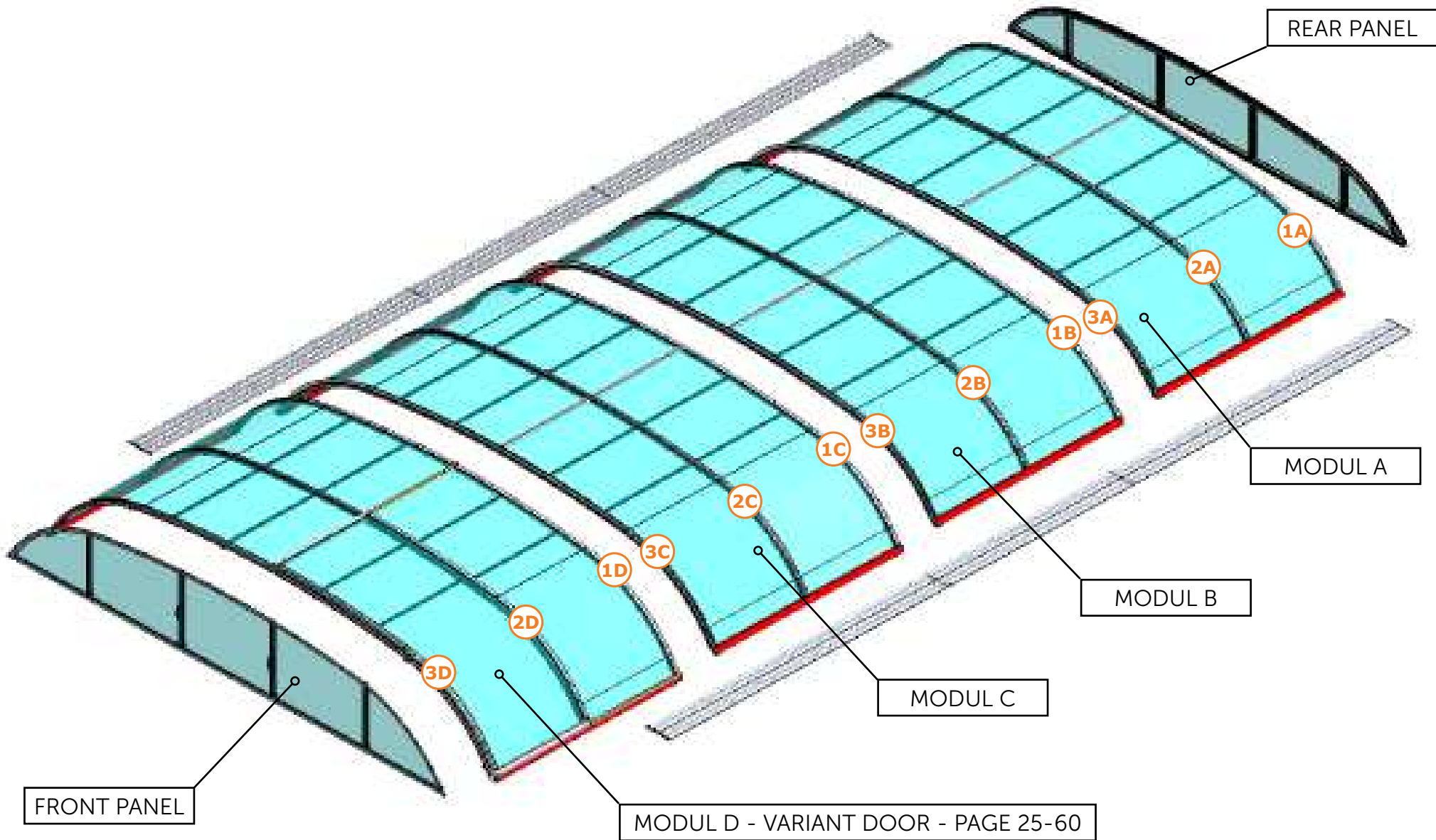
OPTIONAL

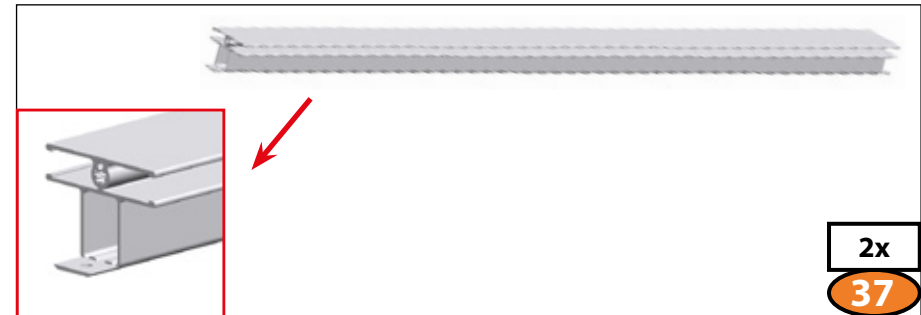
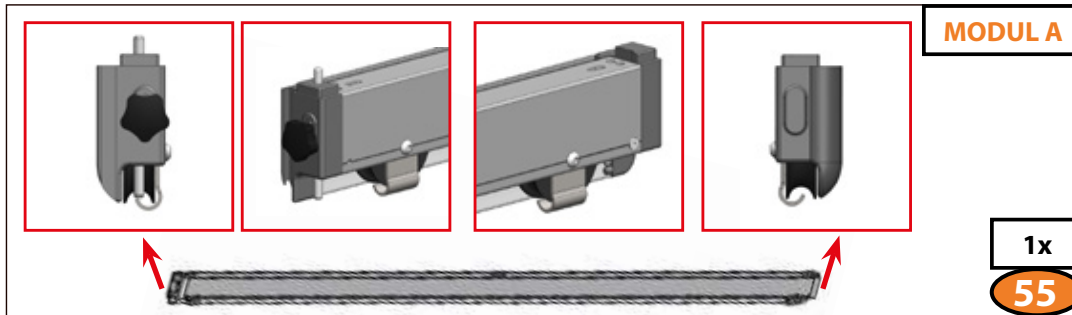
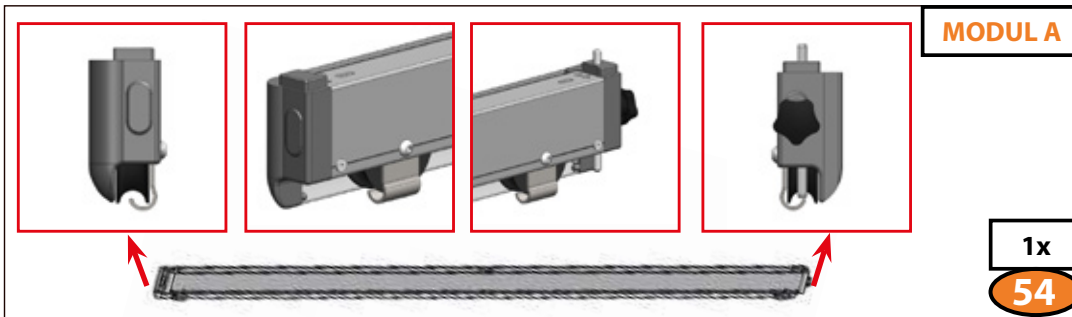
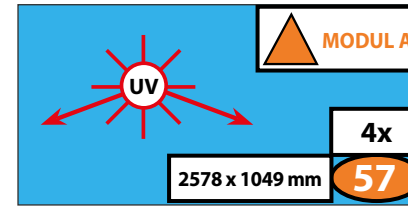
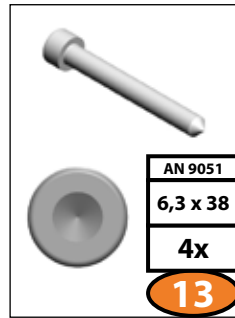
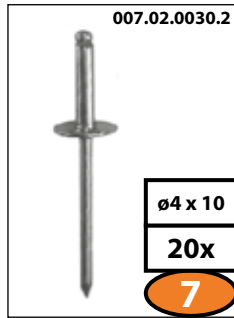
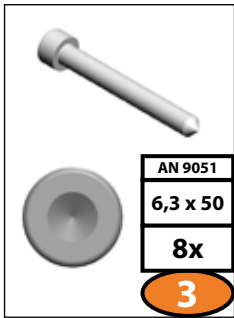
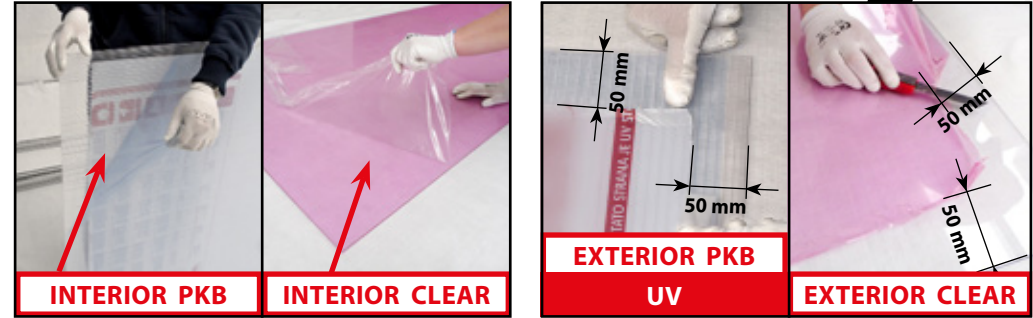
Prodloužení kolejí
 Rail extension
 Schienenverlängerung
 Prolongement de rails
 Ríales prolongados
 Продолжение рельсов

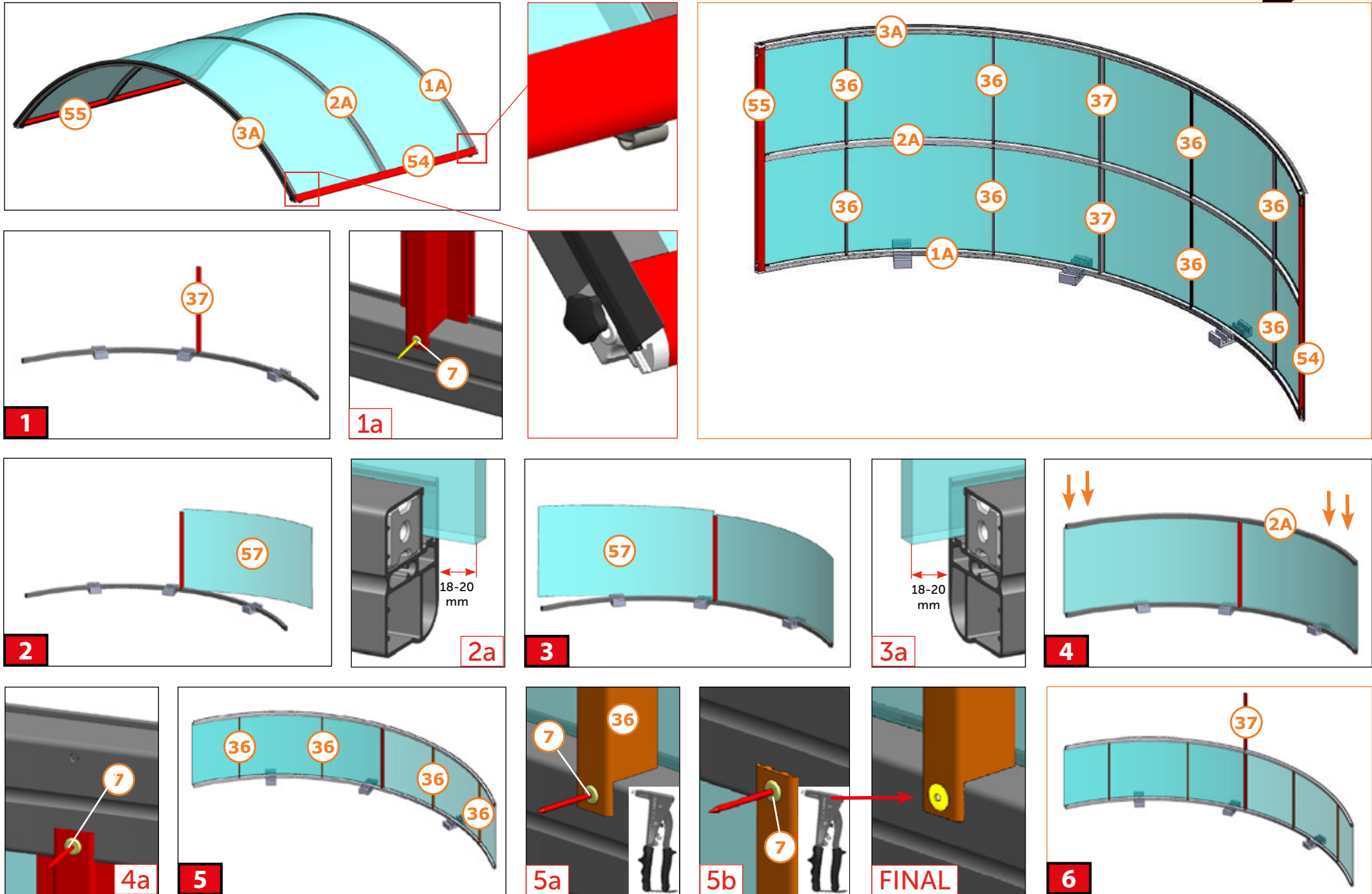


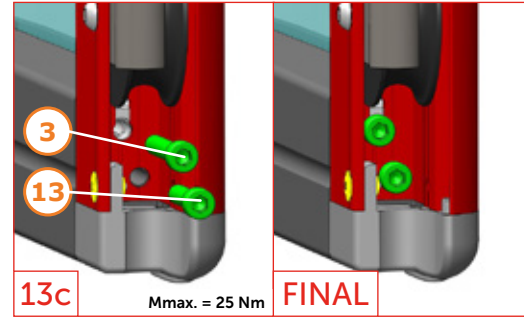
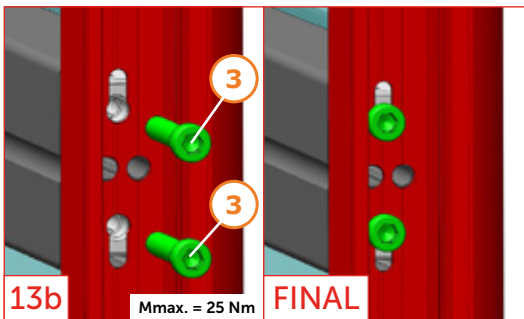
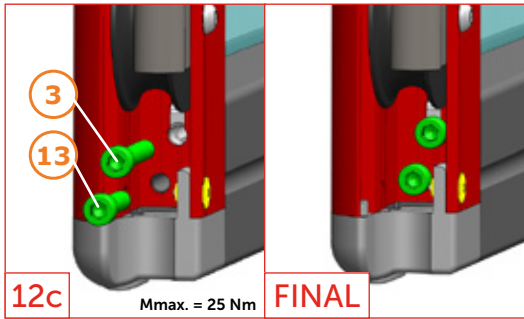
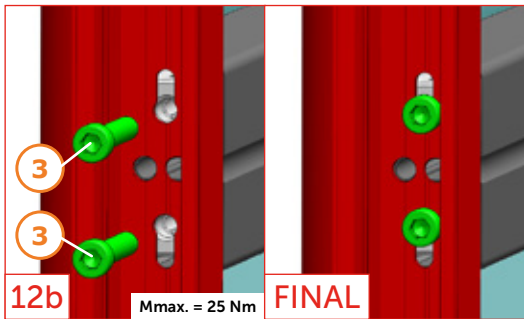
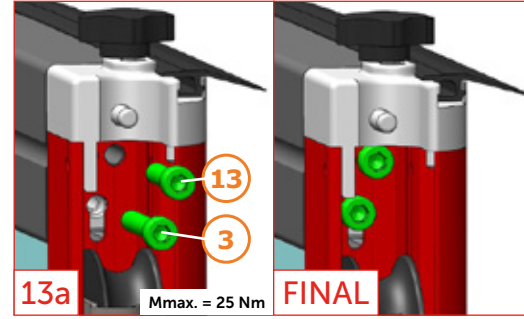
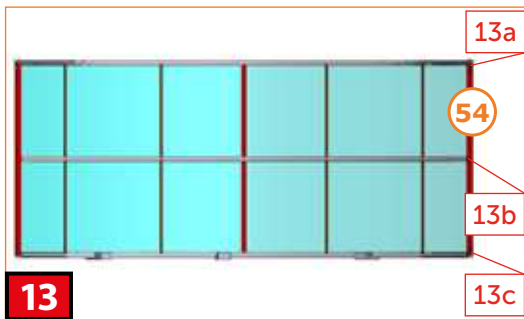
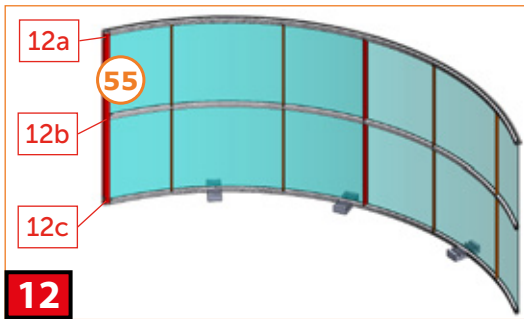
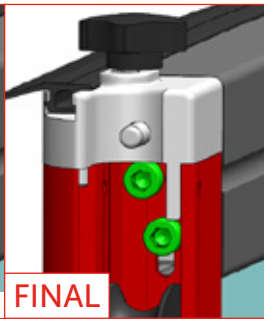
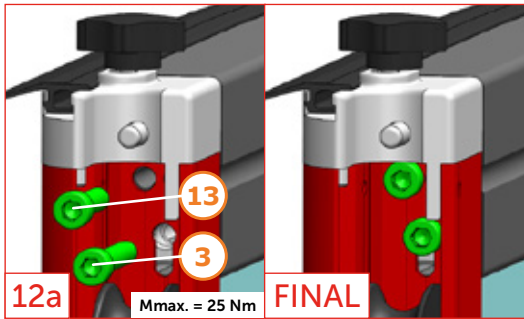
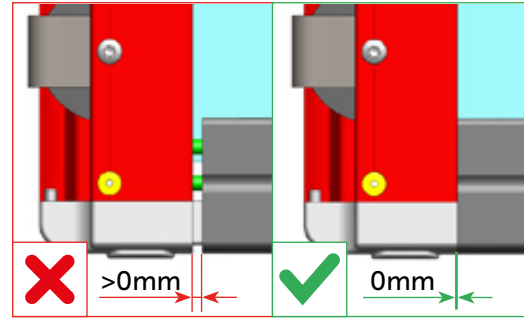
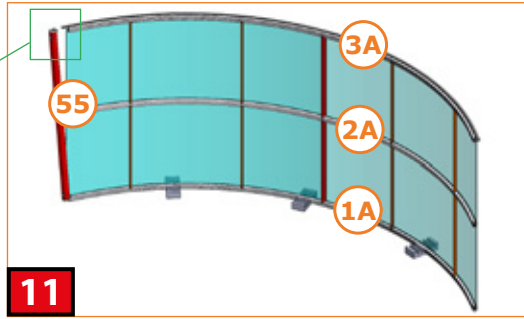
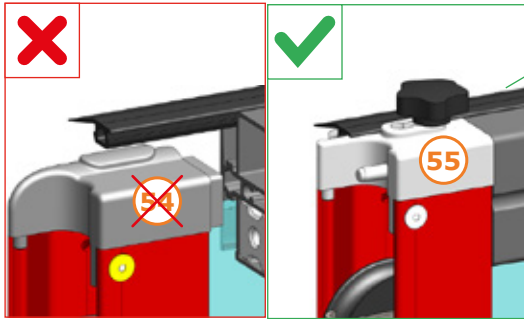
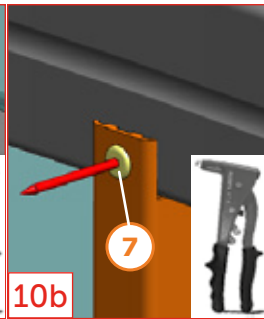
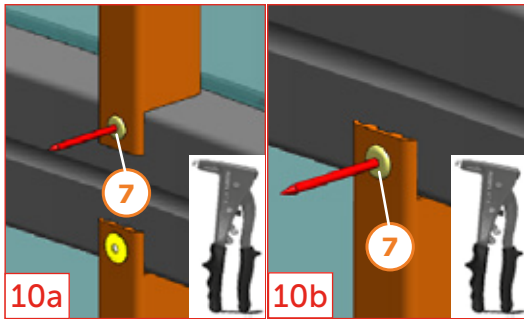
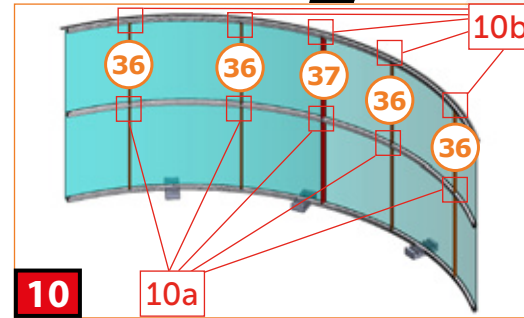
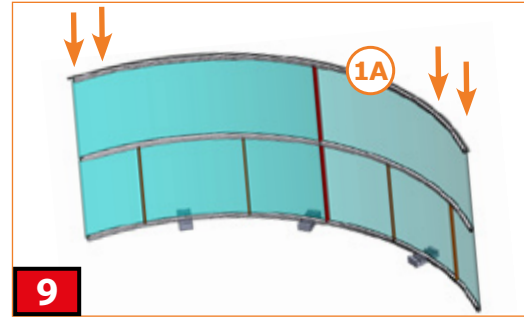
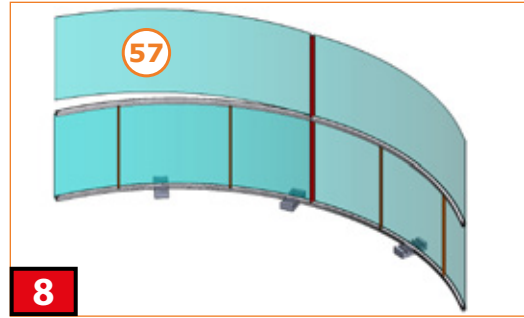
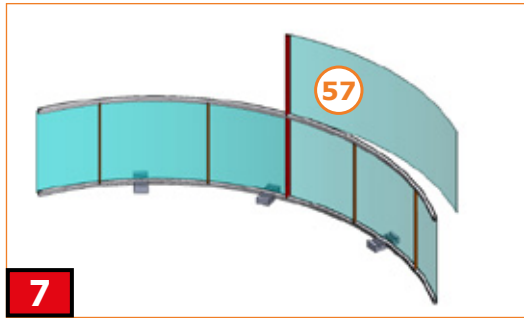
4x	41	4x	43
4x	47		

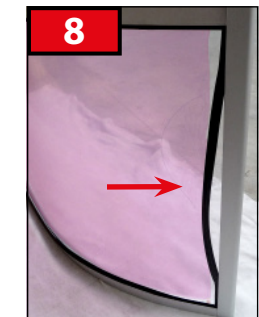
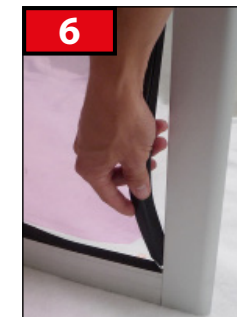
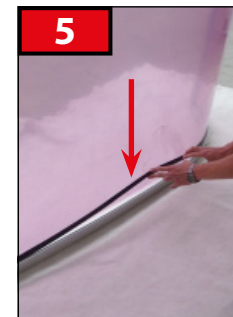
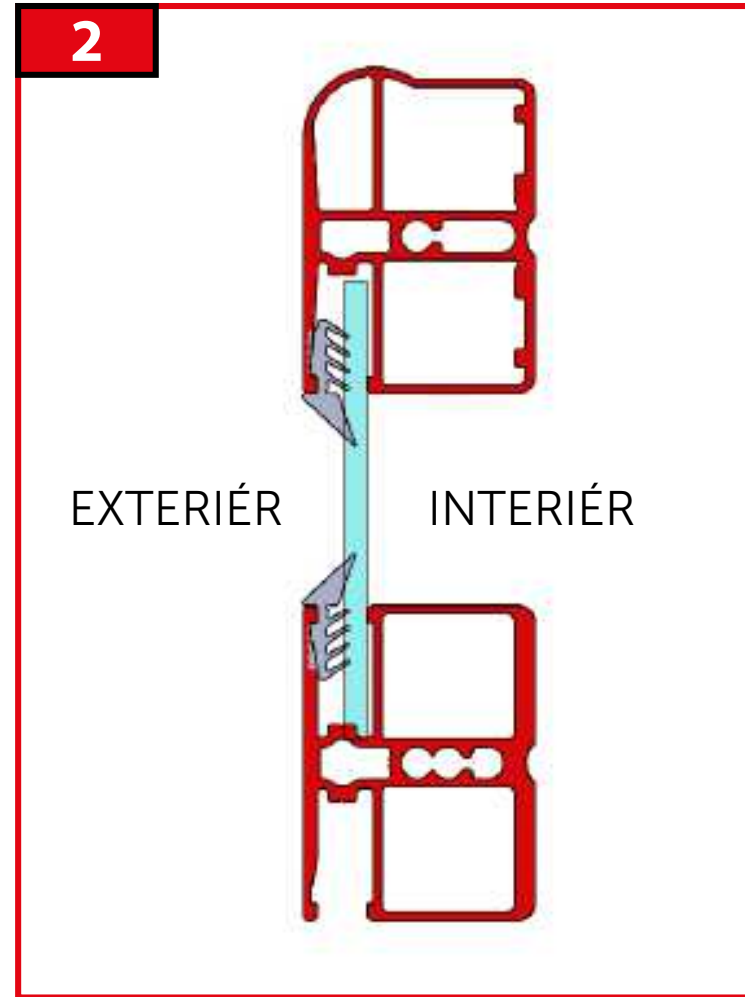
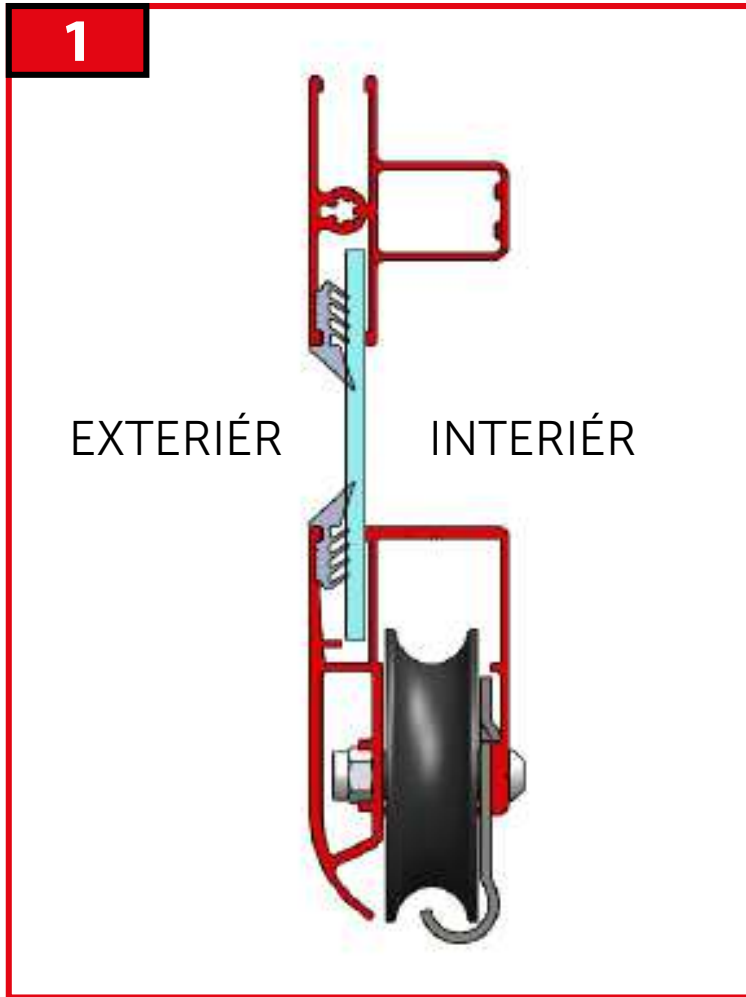


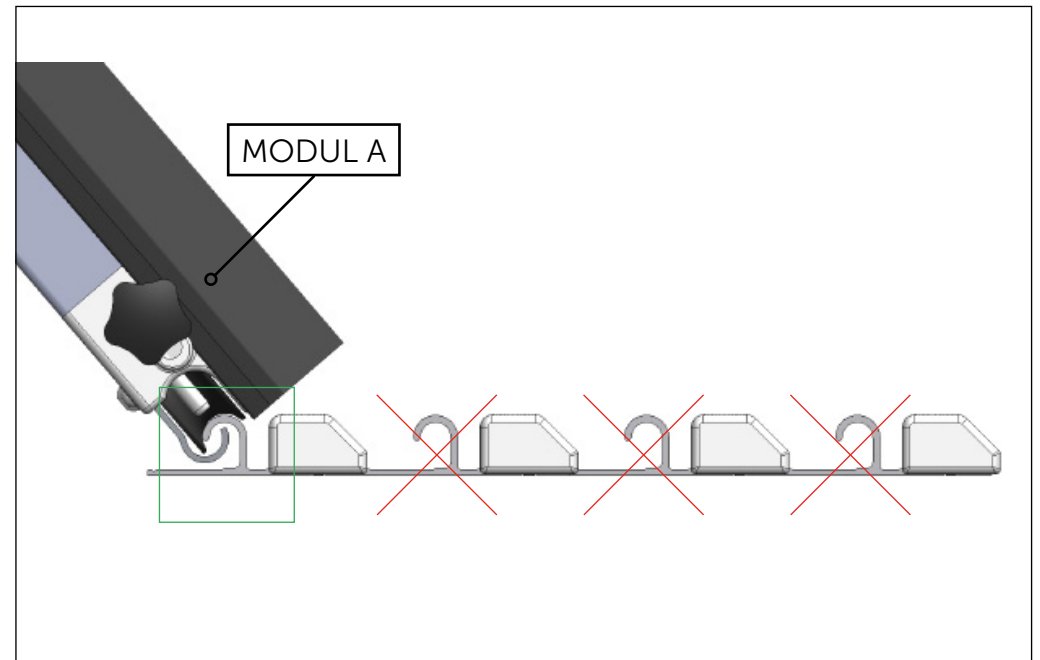
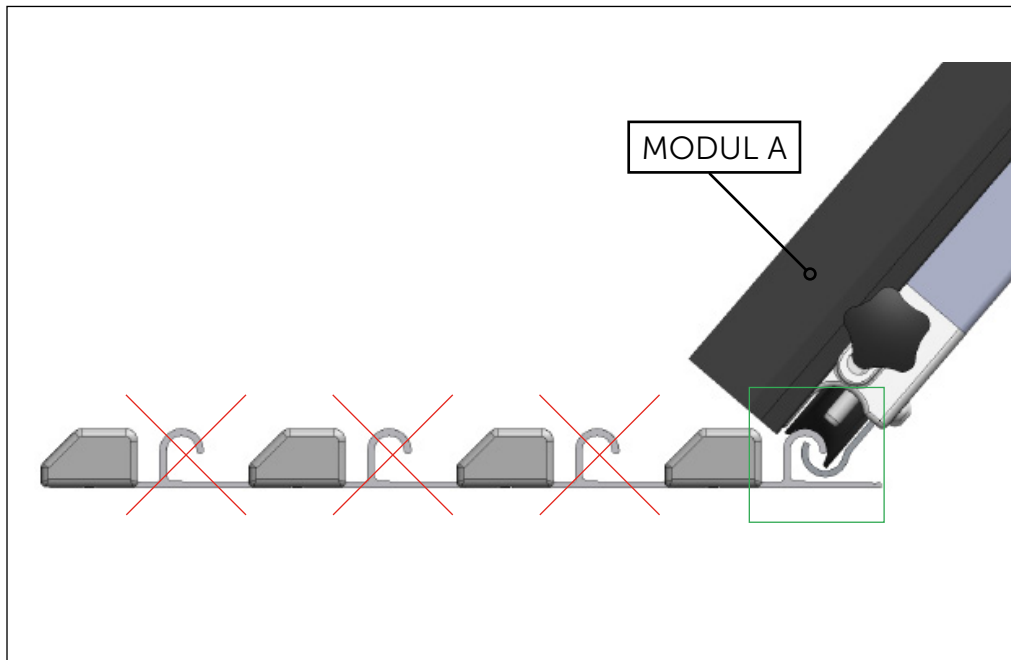
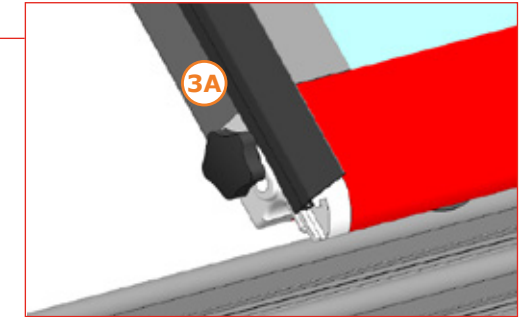
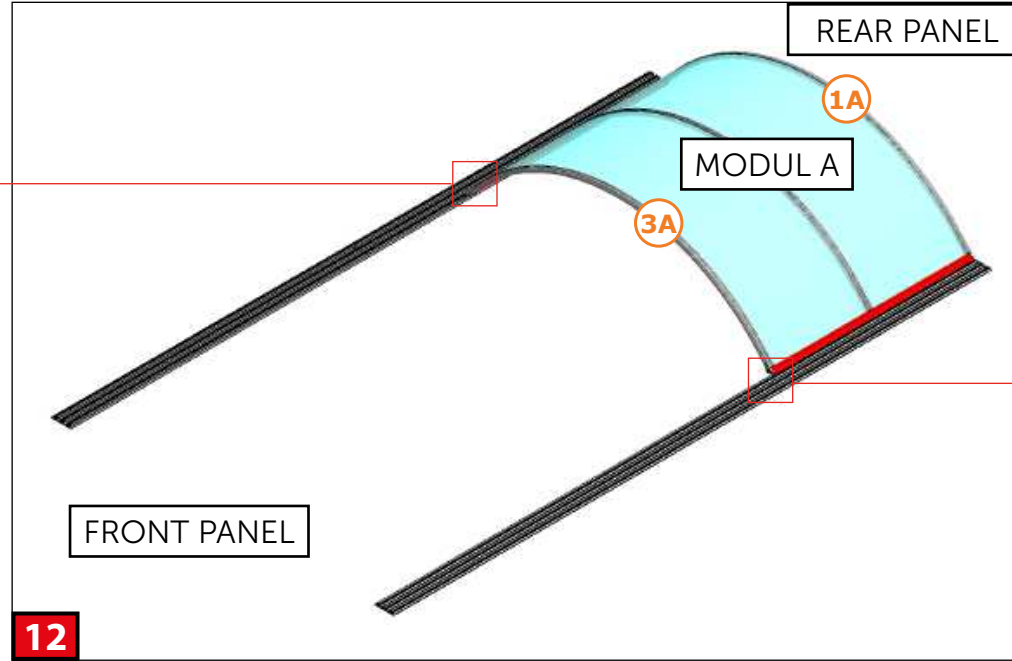
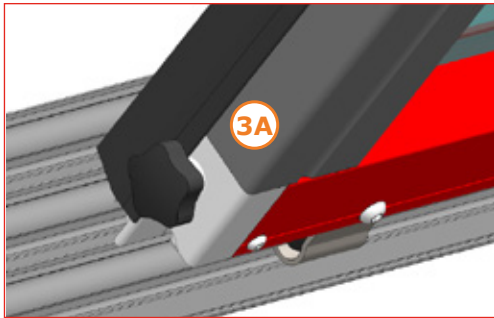


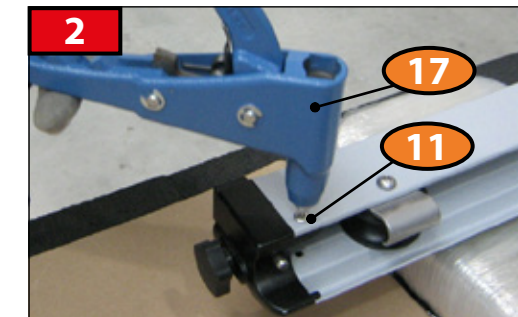
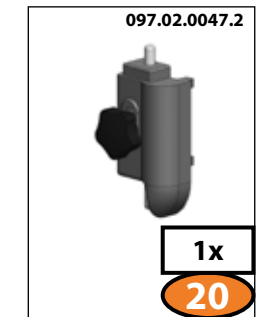
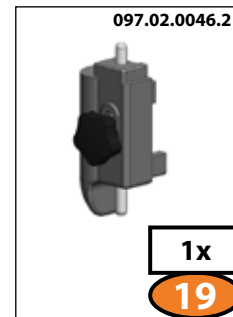
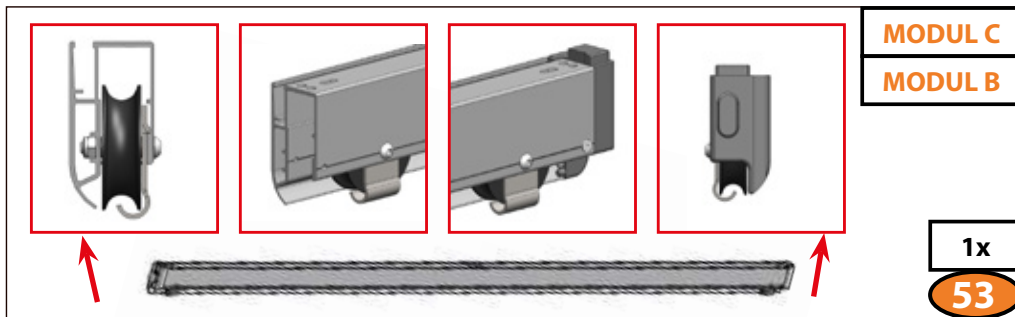
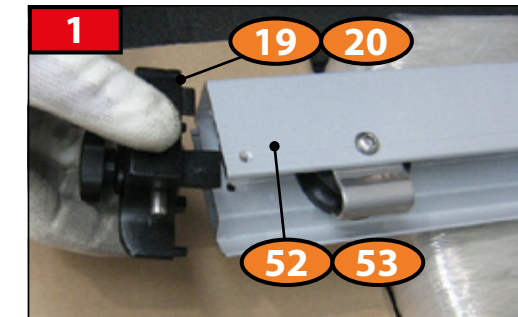
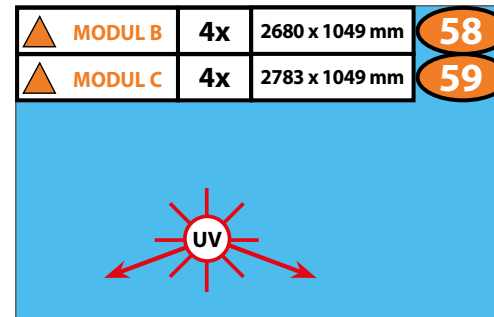
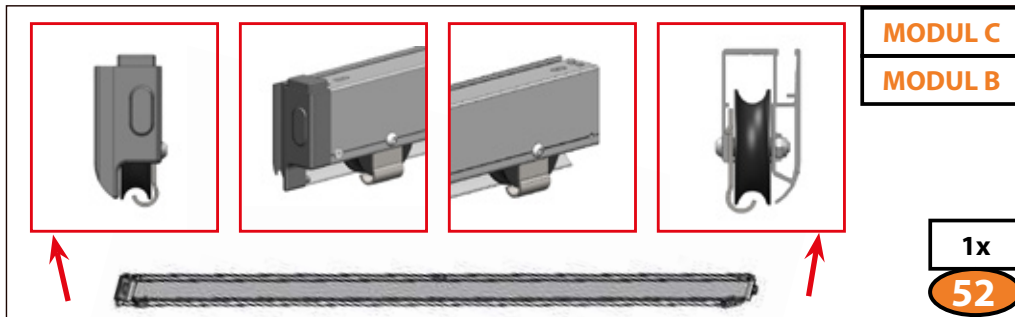
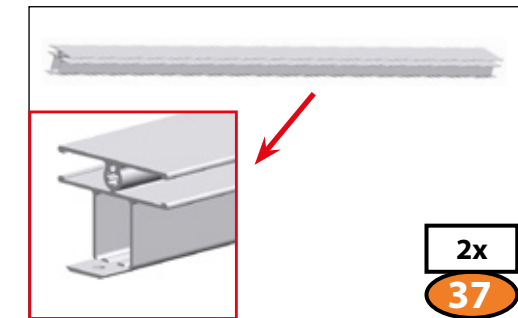
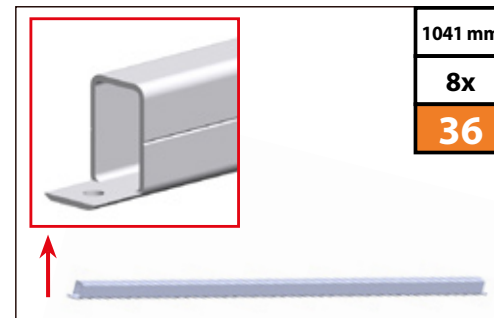
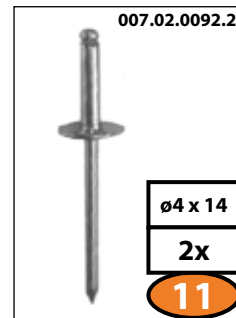
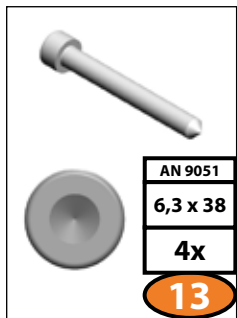
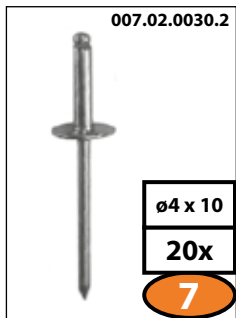
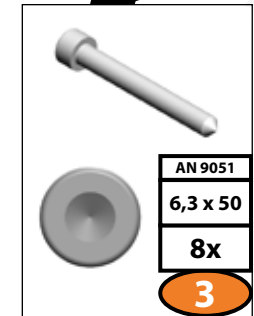
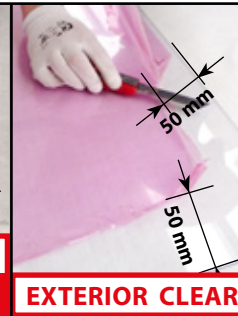
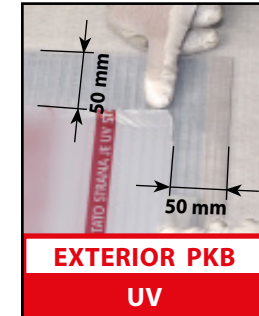


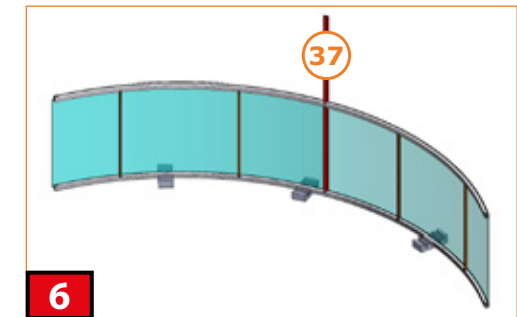
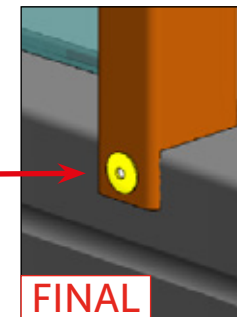
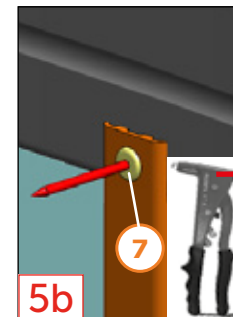
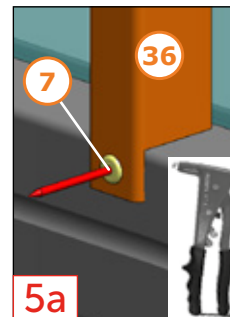
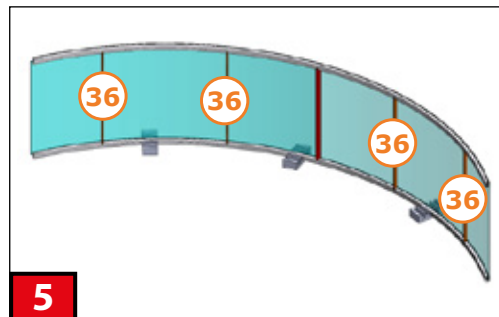
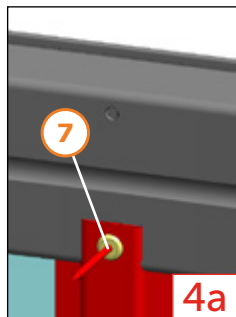
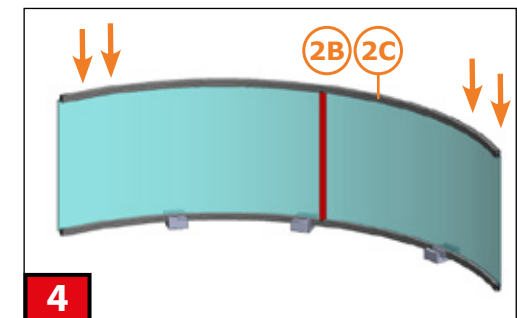
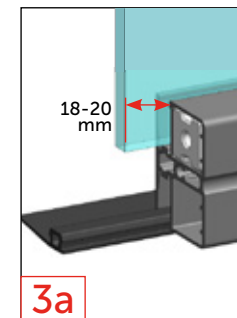
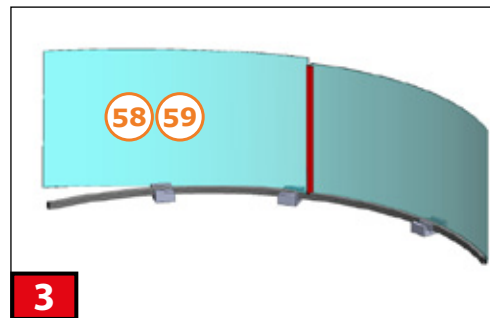
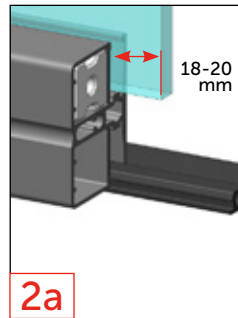
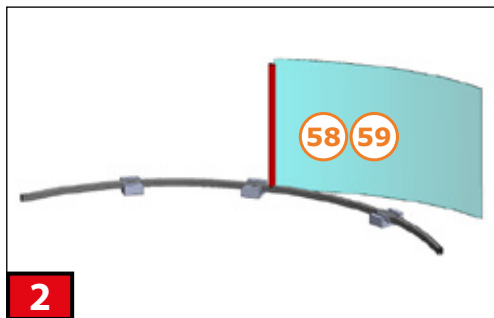
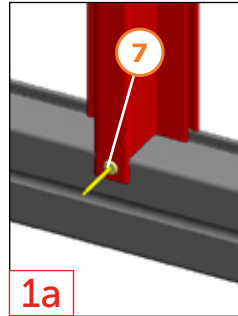
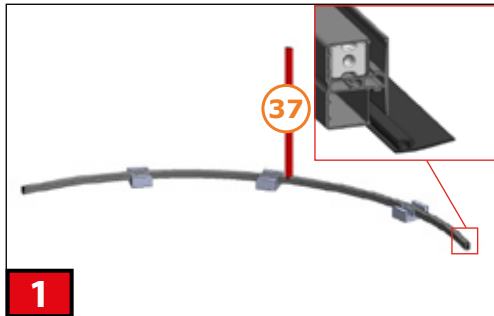
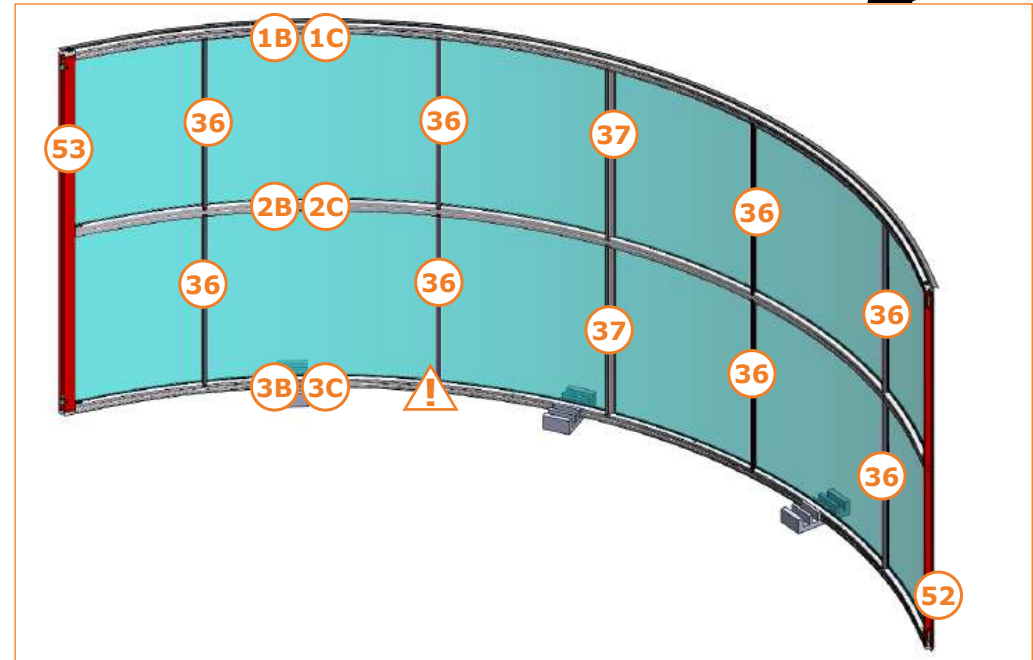
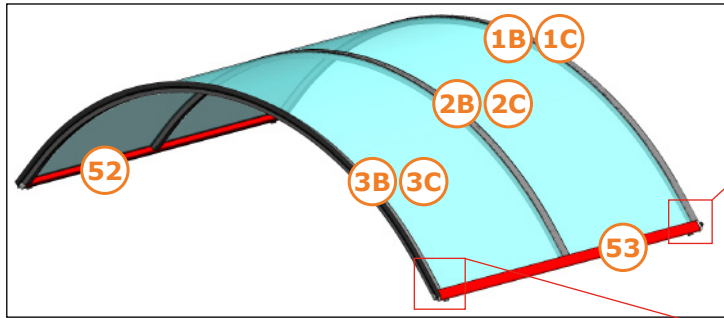


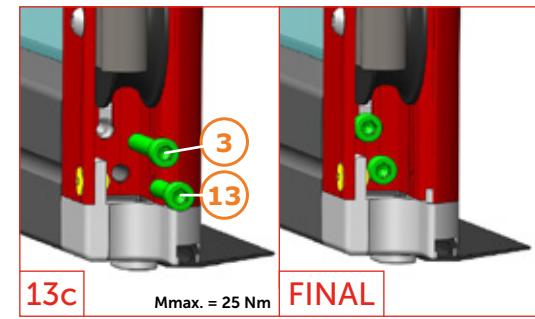
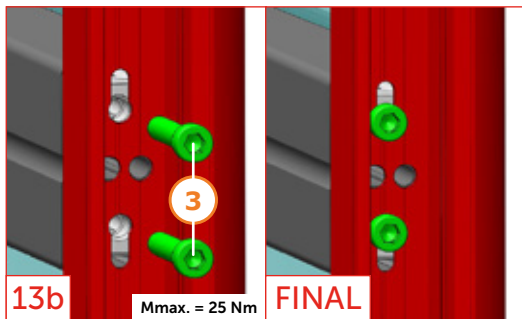
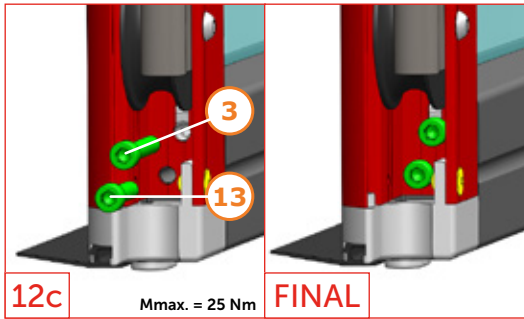
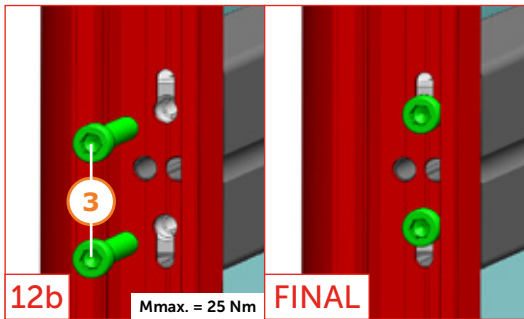
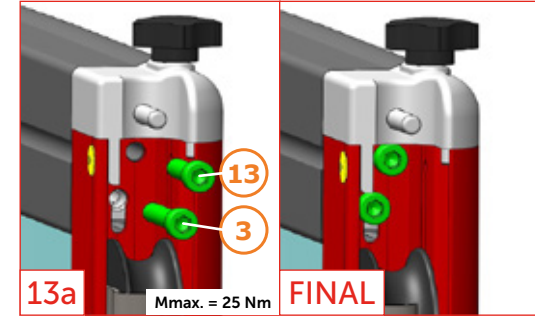
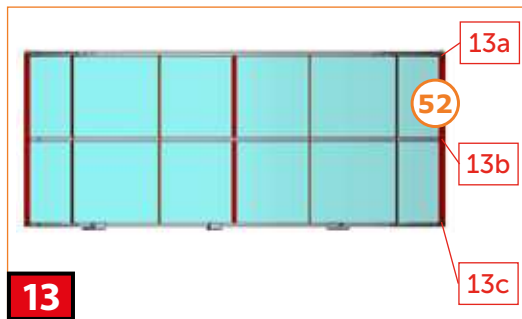
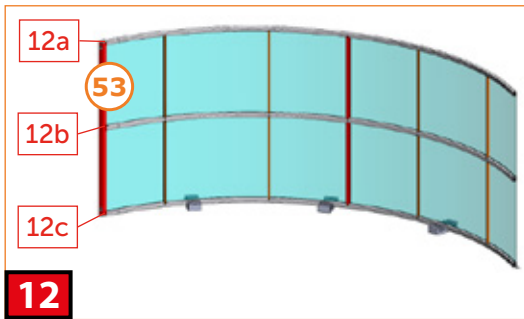
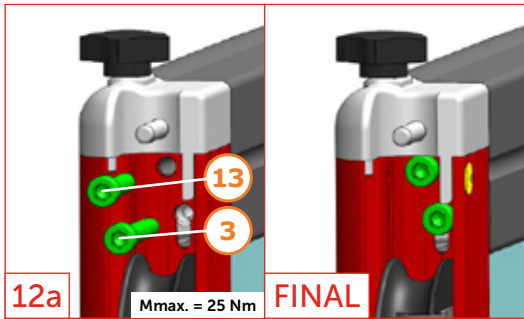
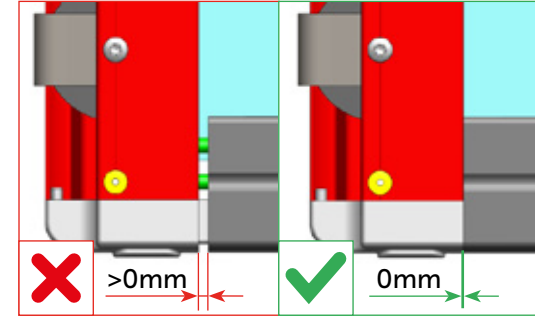
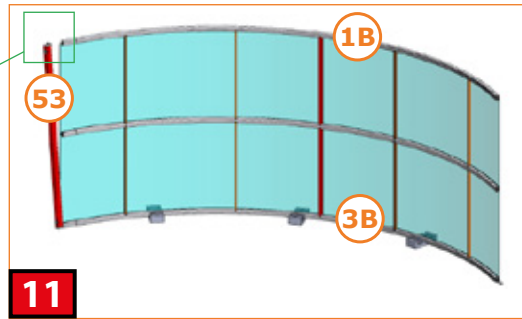
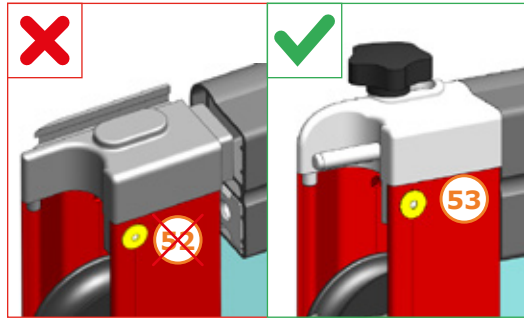
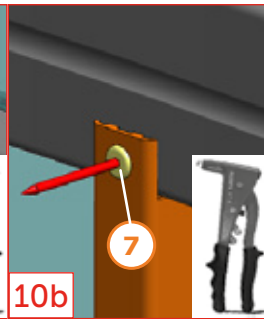
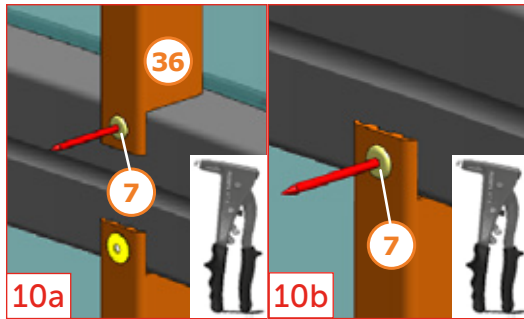
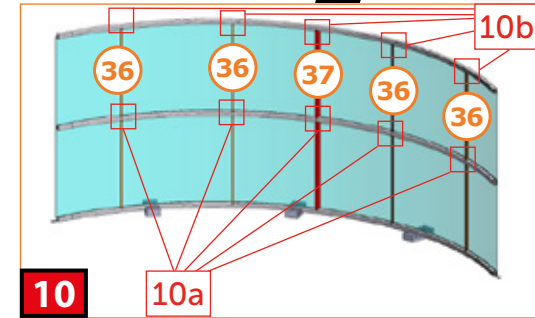
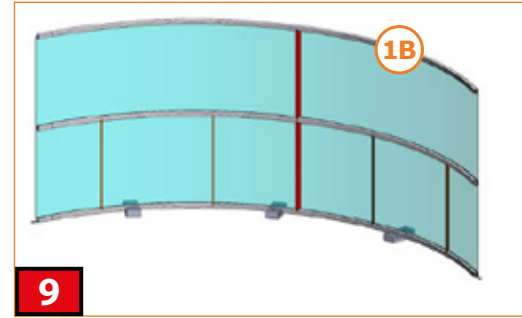
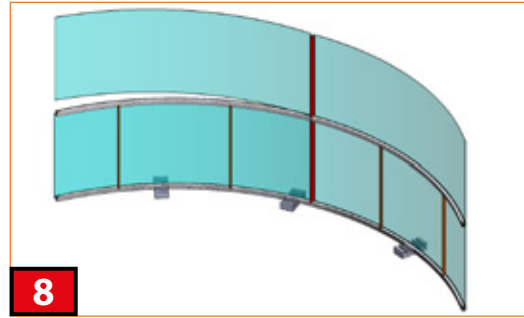
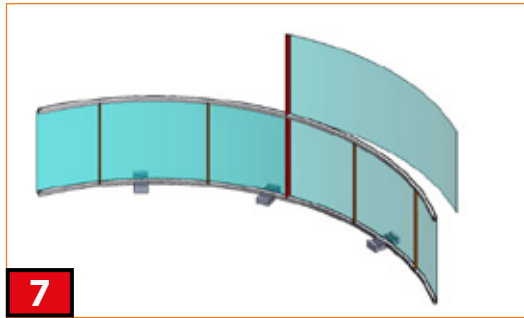


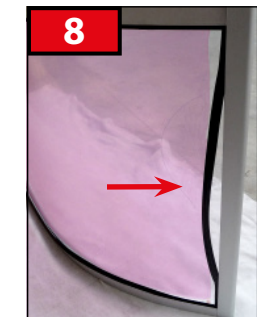
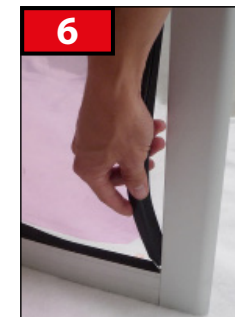
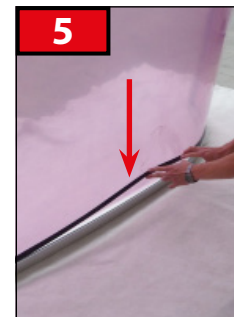
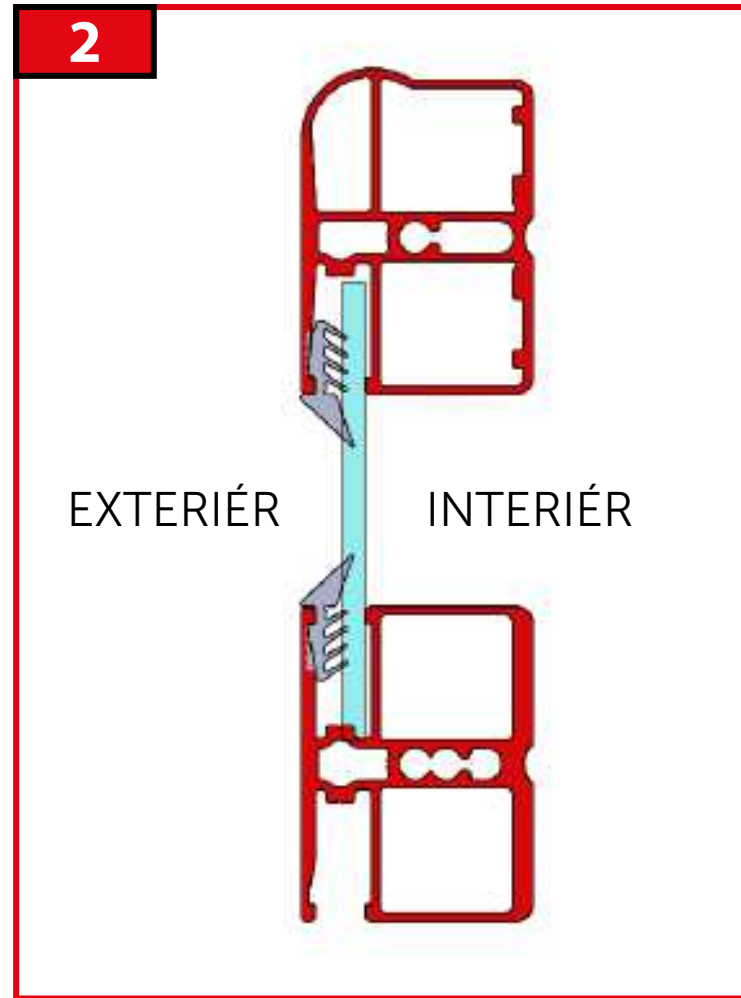
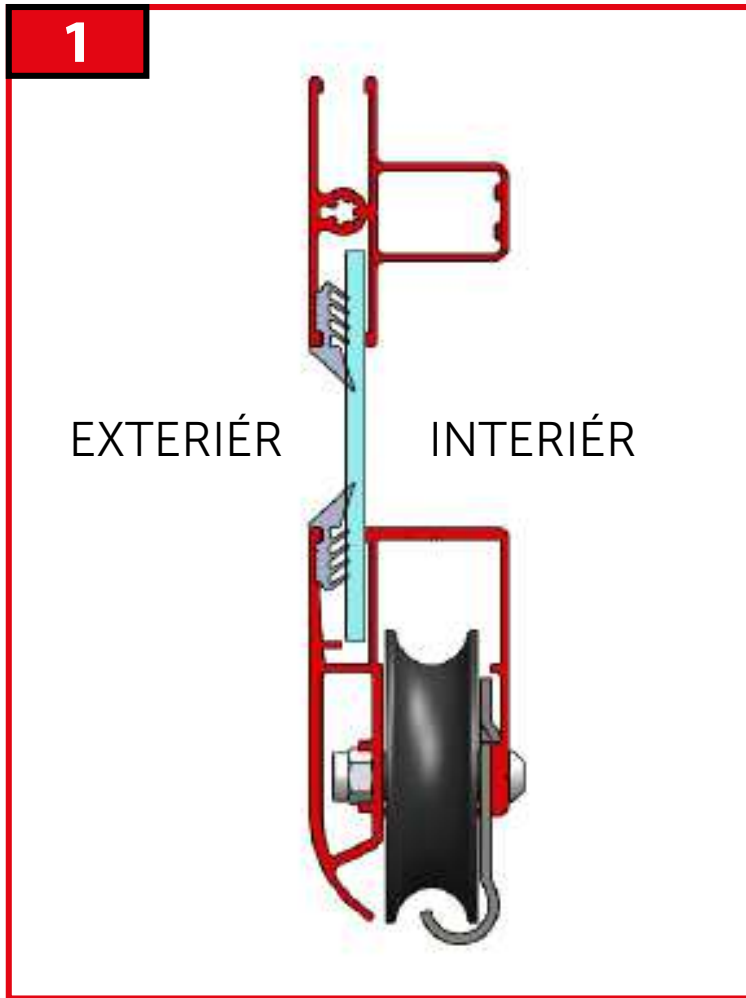


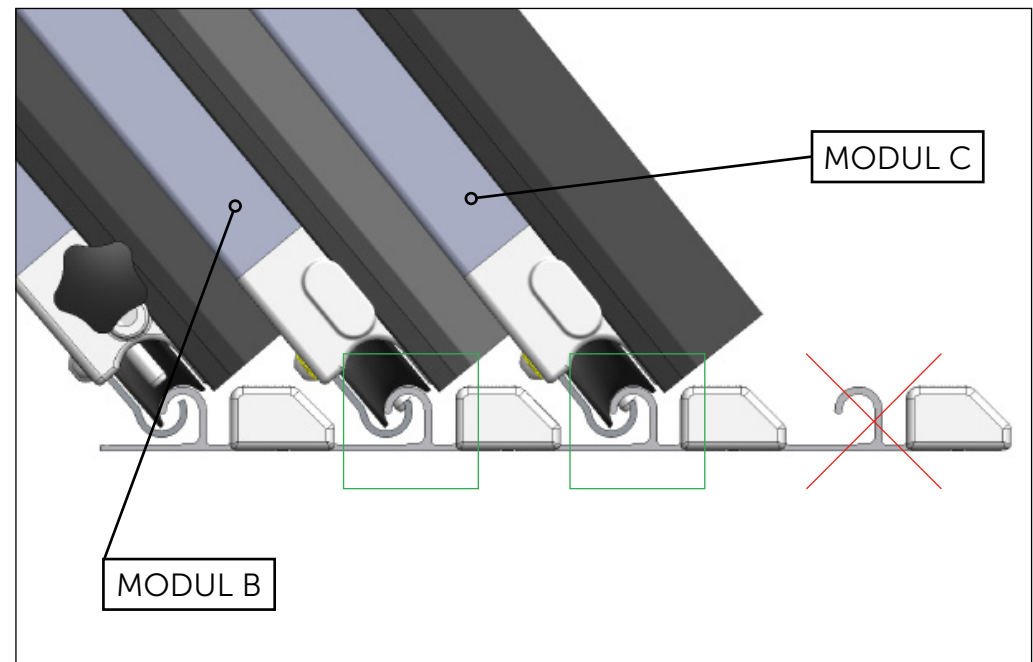
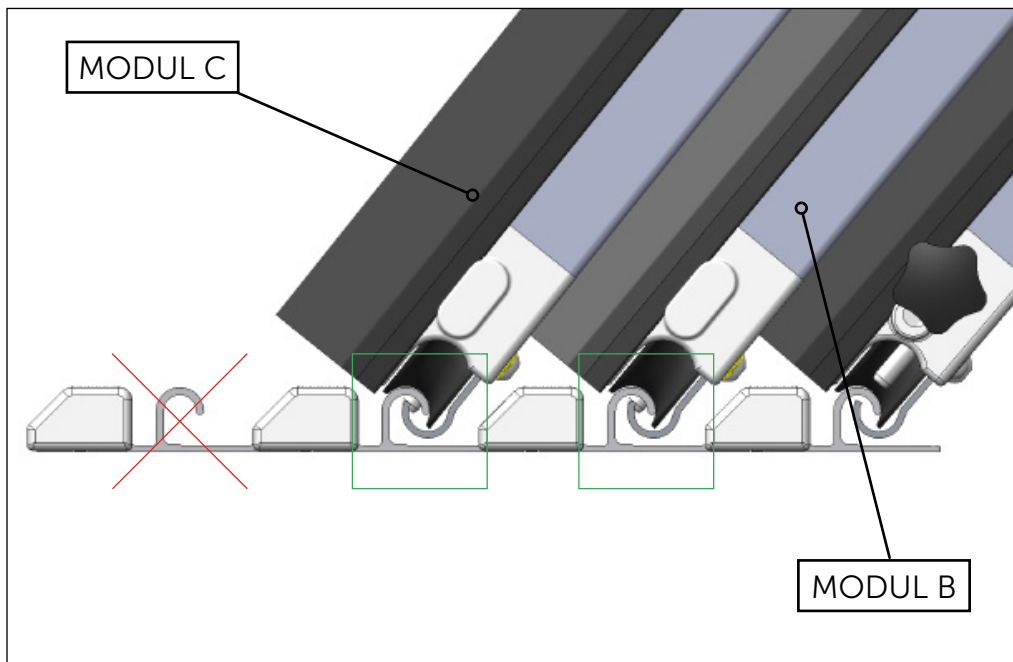
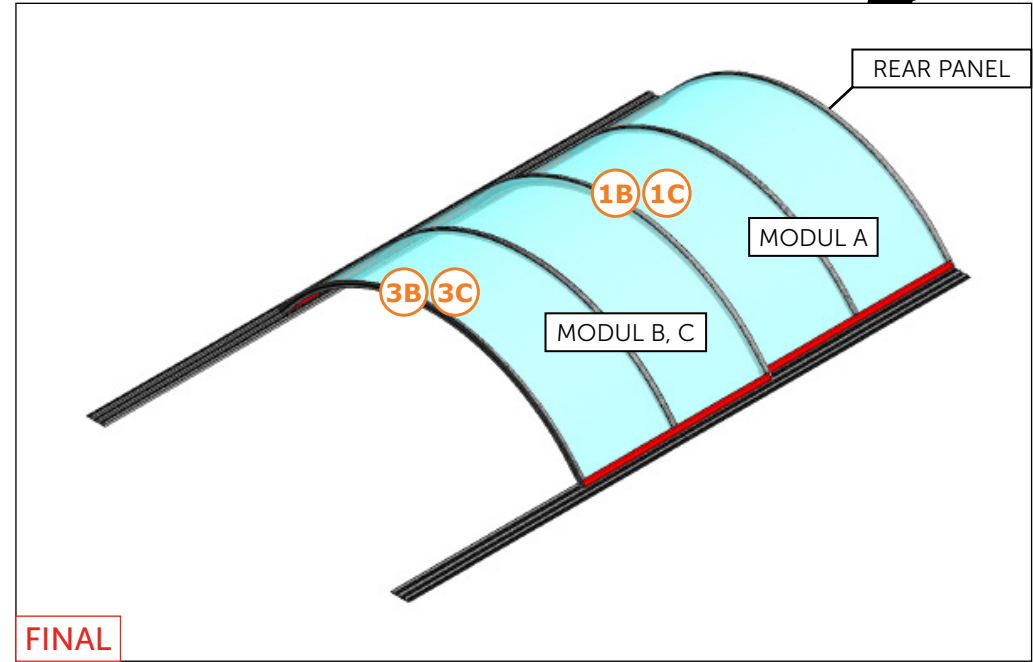
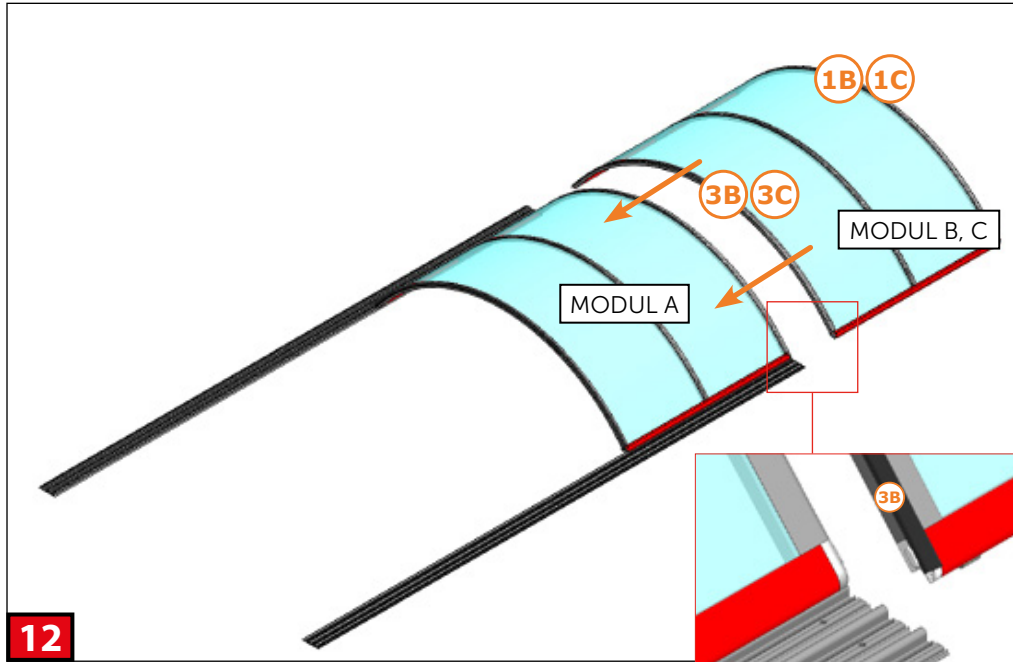














VARIANT 1

DOOR LEFT

PAGE 47-53

PAGE 27-31

VARIANT 2

DOOR RIGHT

PAGE 54-60

PAGE 32-36

VARIANT 3

DOOR RIGHT

PAGE 54-60

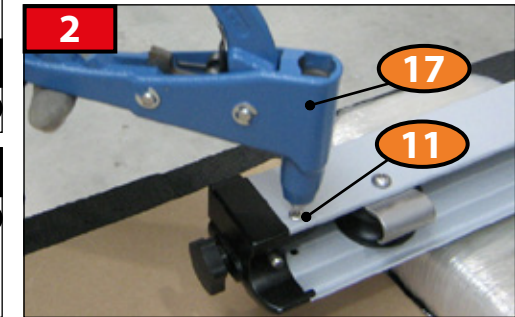
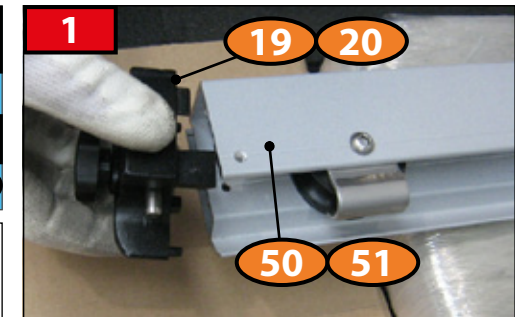
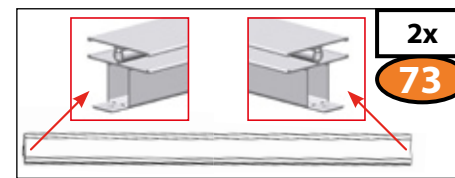
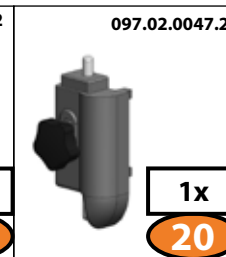
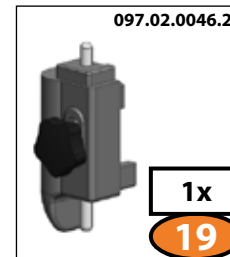
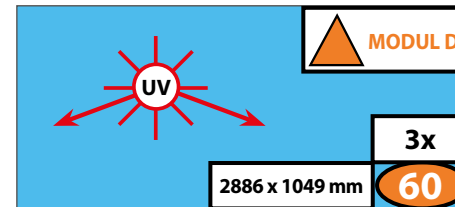
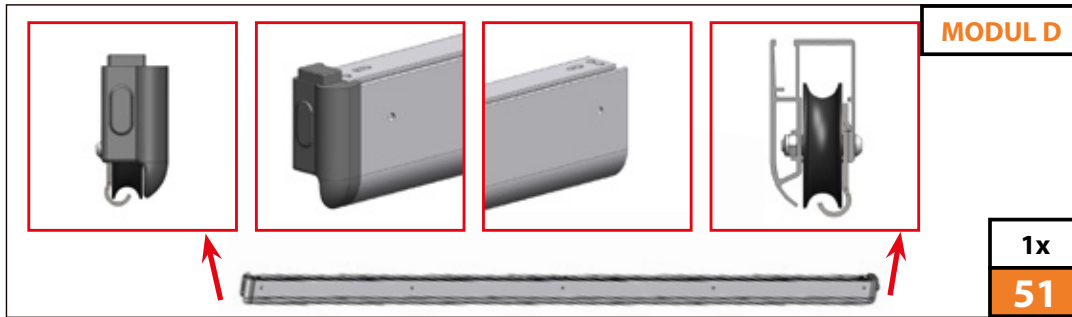
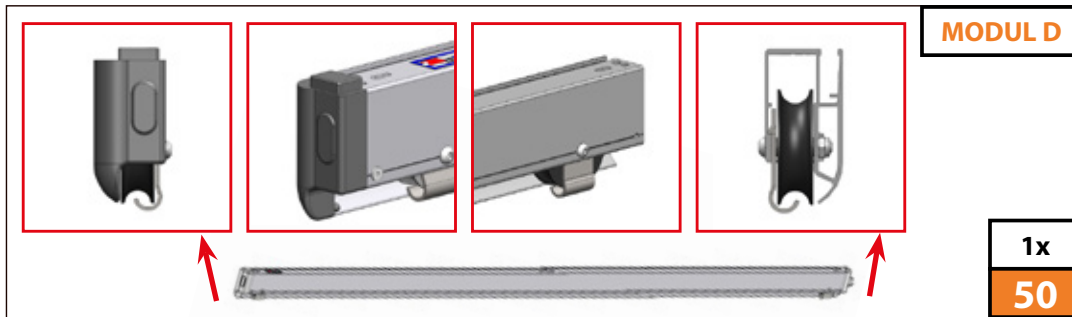
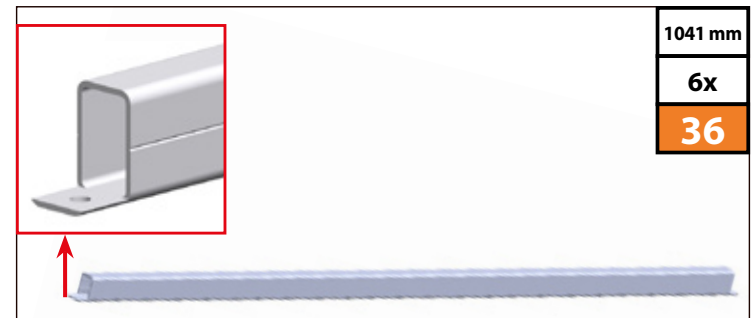
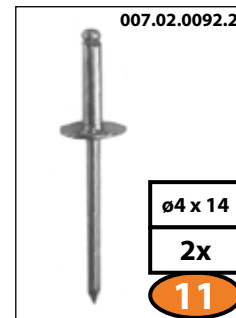
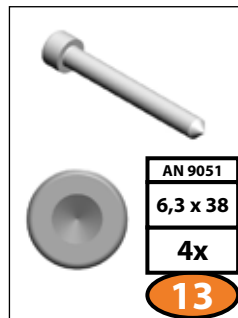
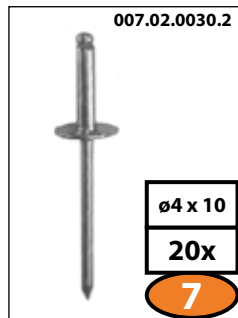
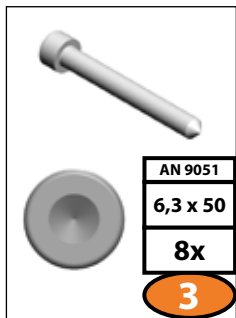
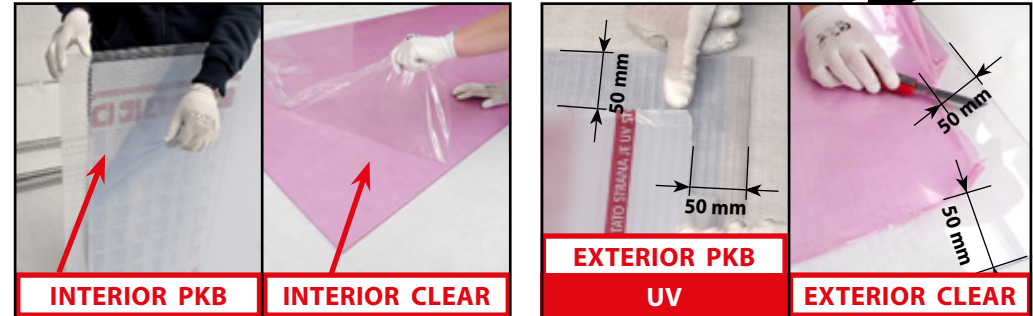
PAGE 37-41

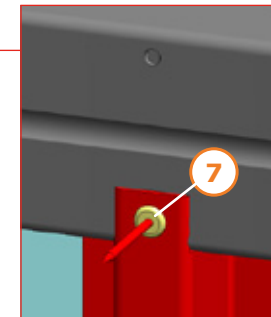
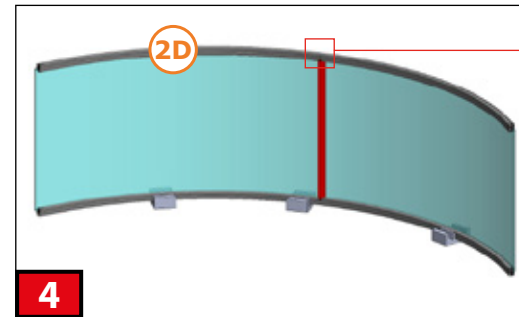
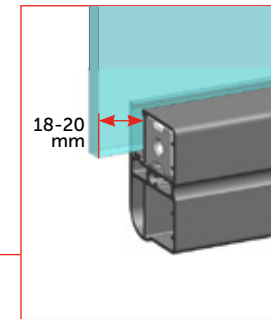
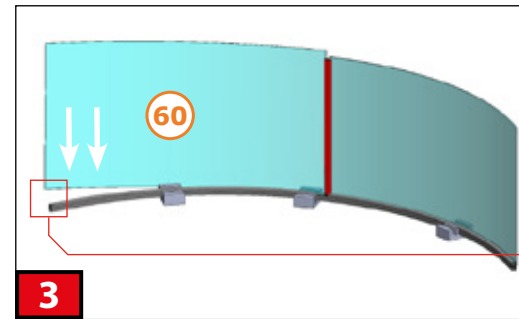
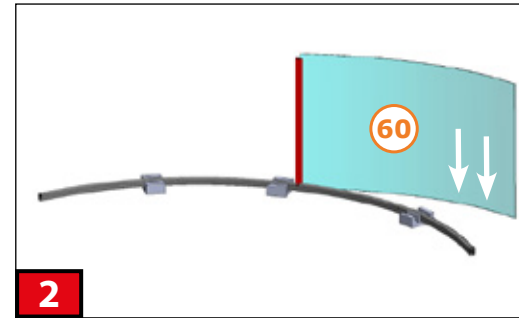
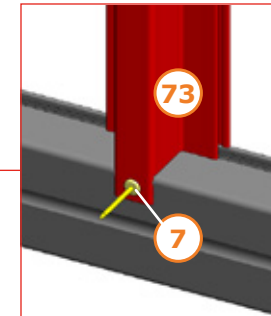
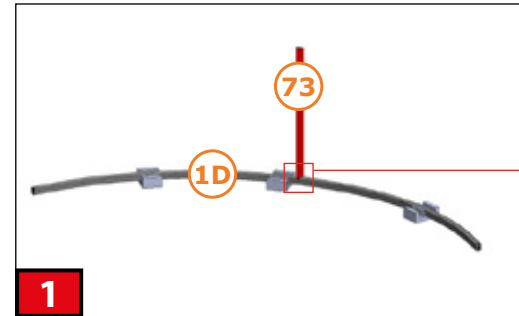
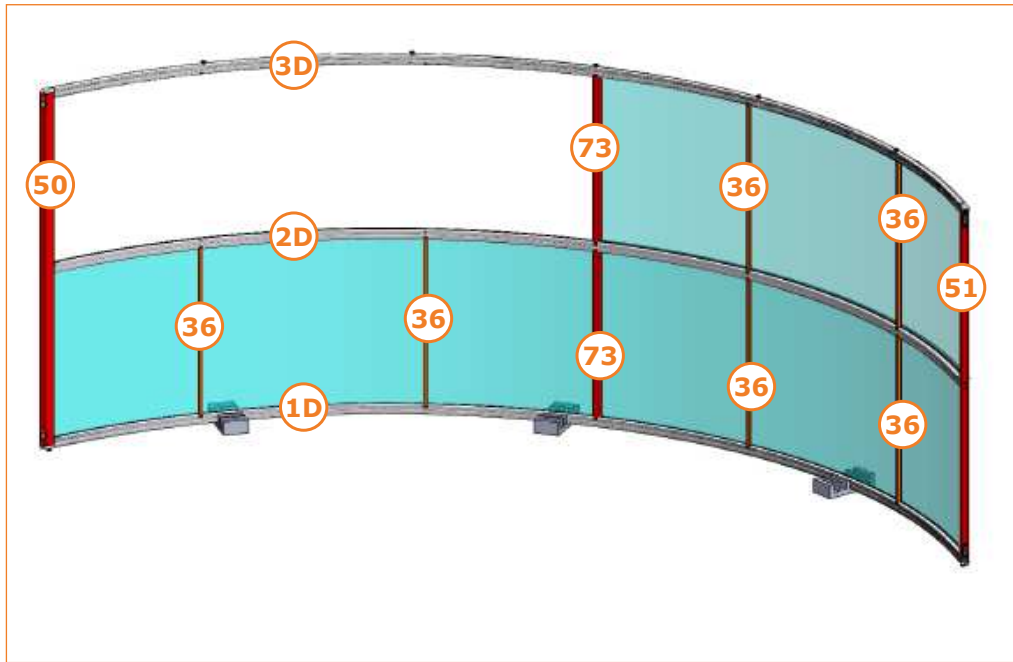
VARIANT 4

DOOR LEFT

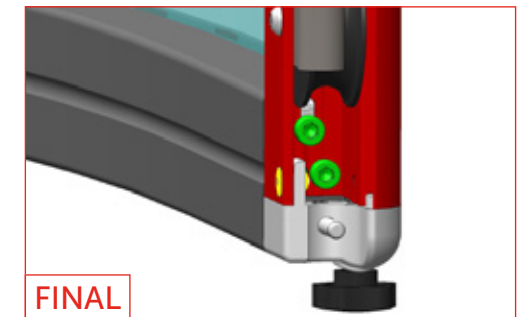
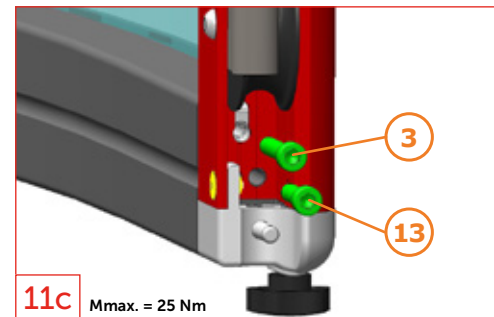
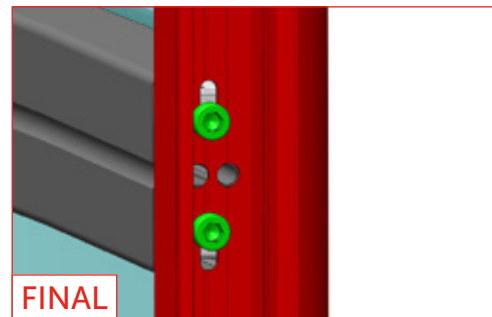
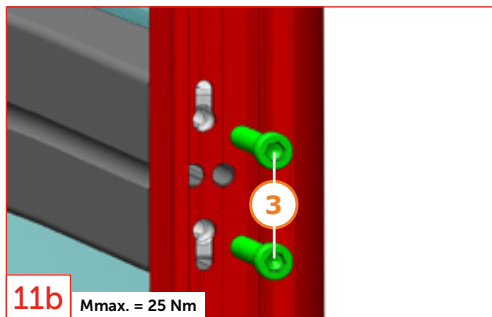
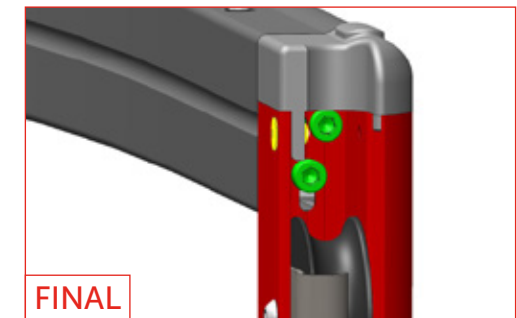
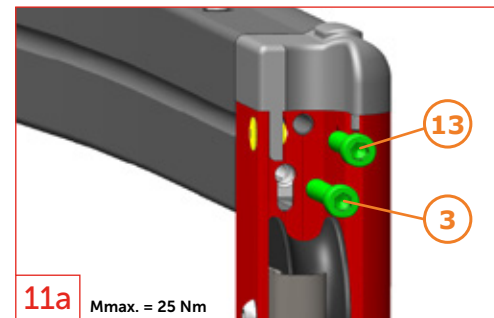
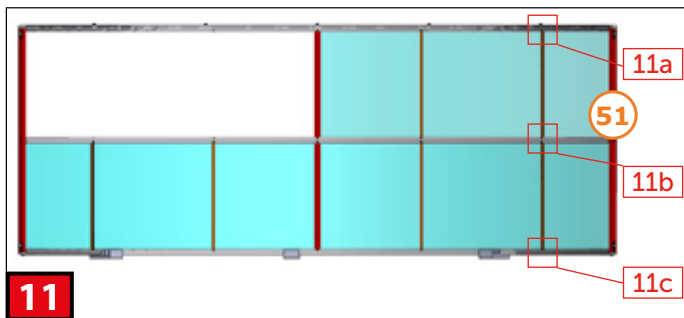
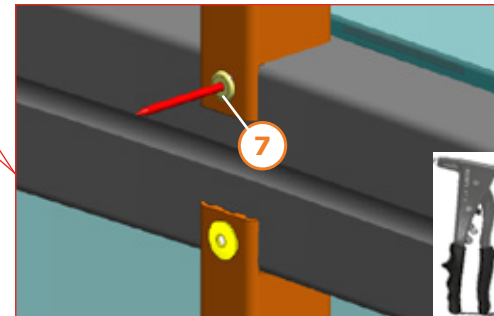
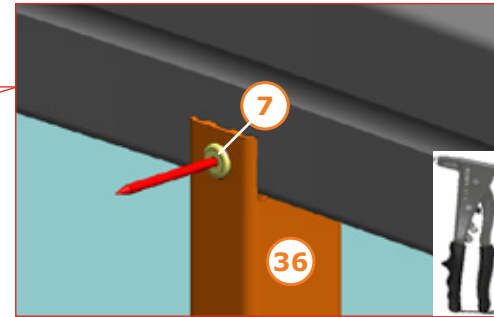
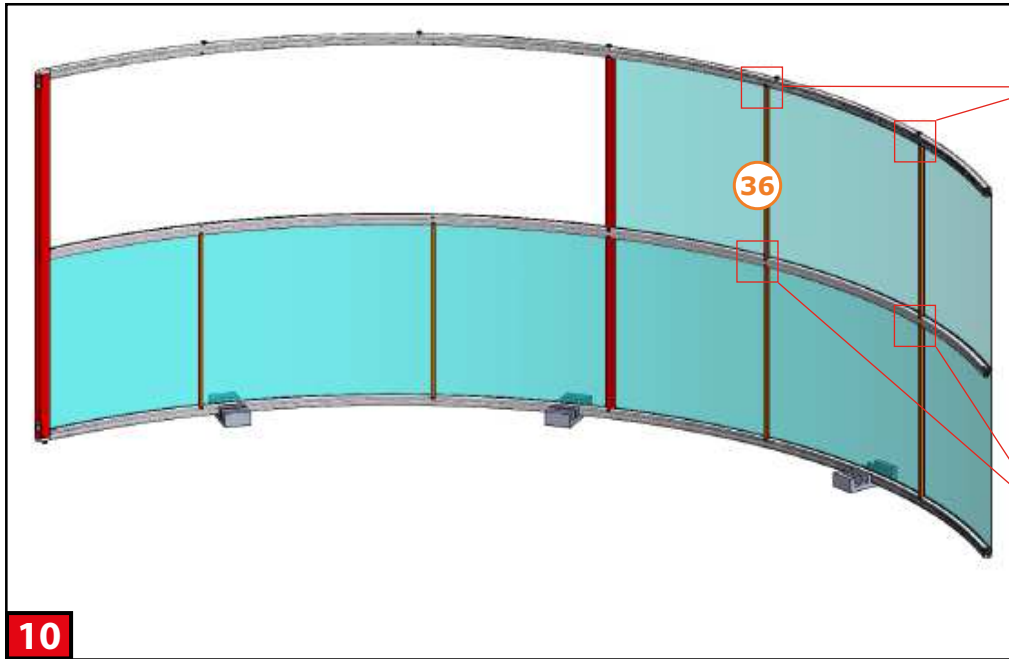
PAGE 47-53

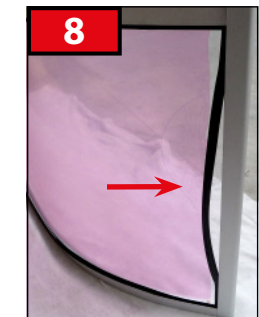
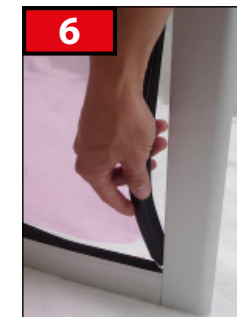
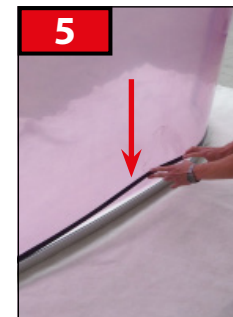
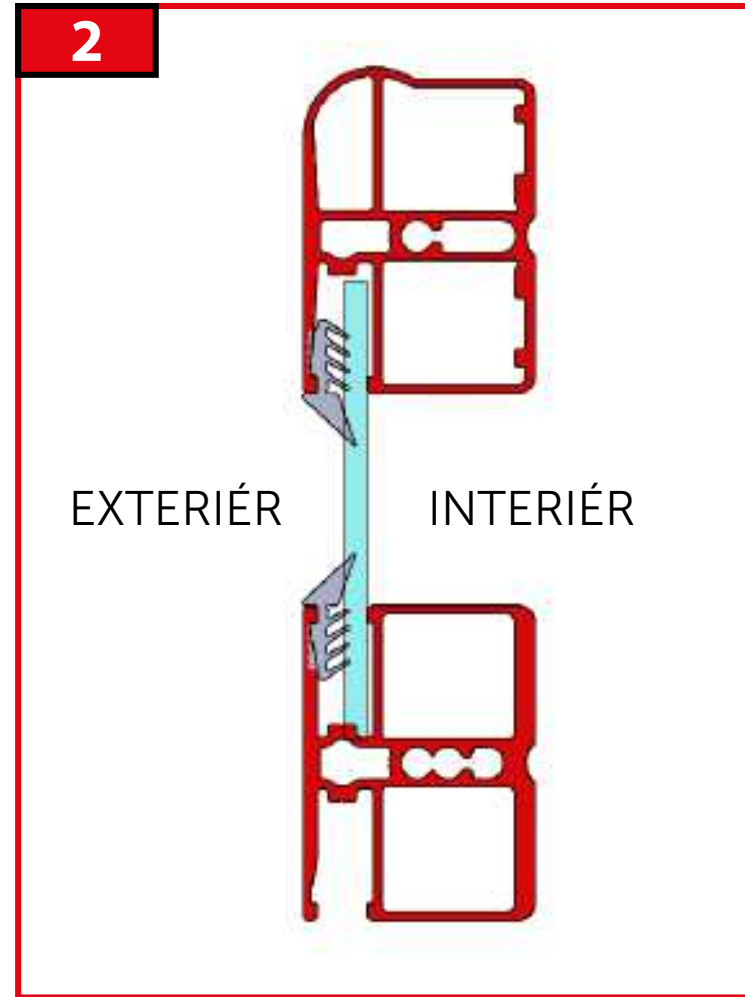
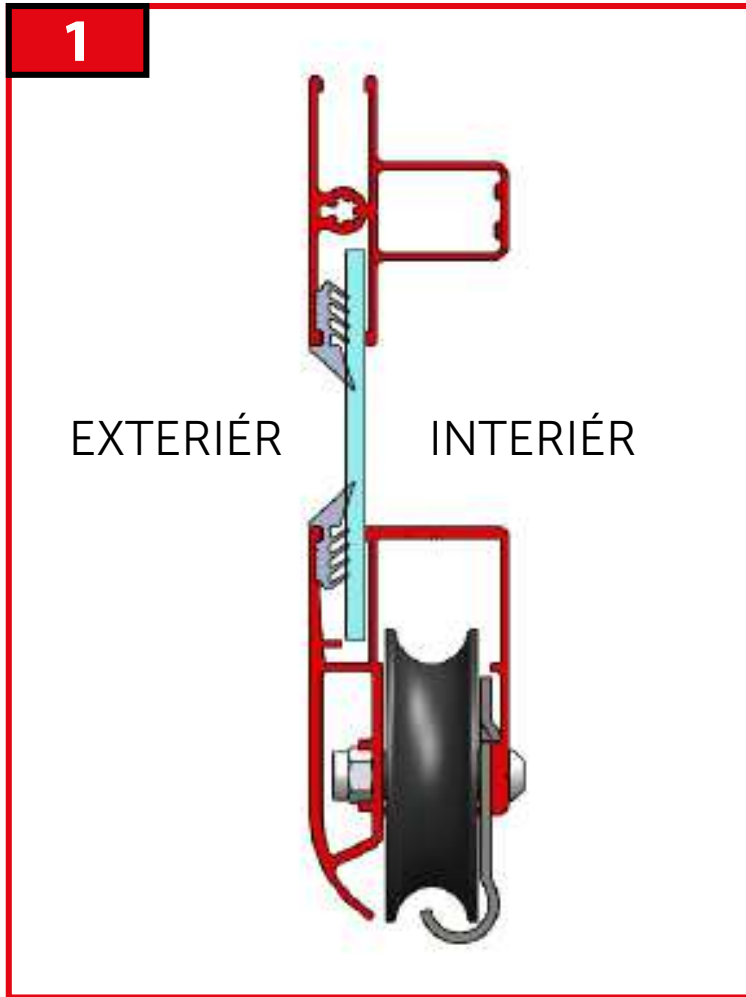
PAGE 42-46

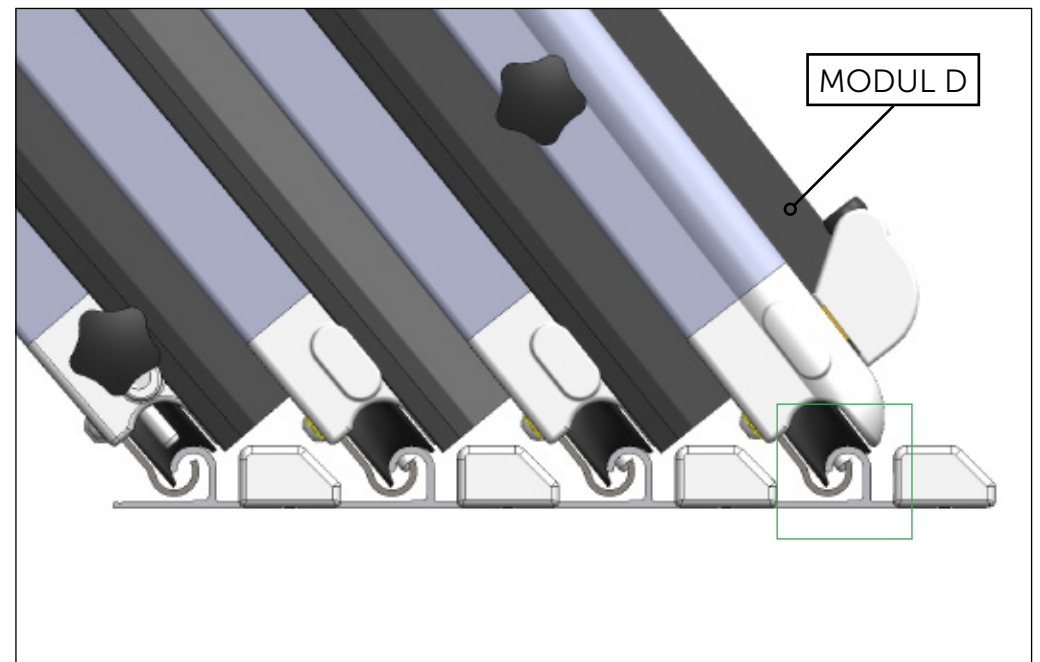
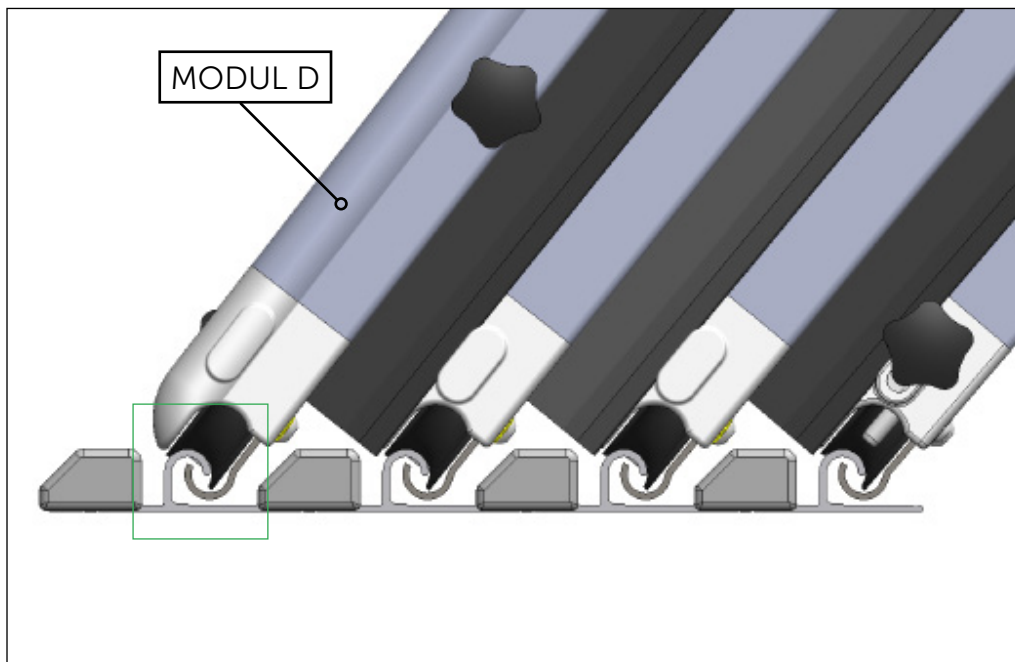
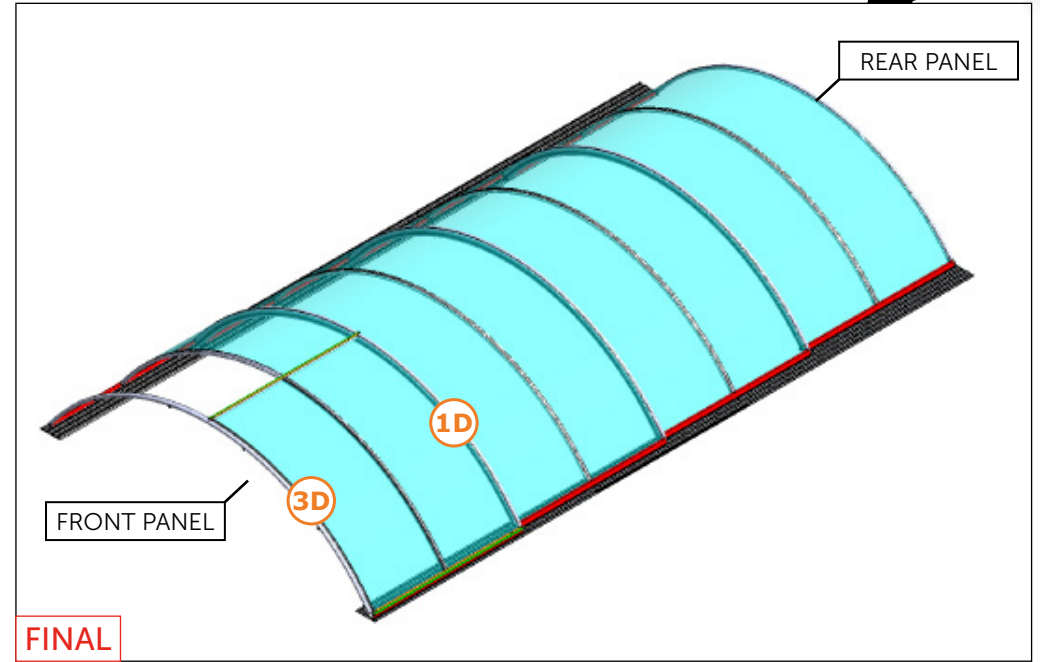
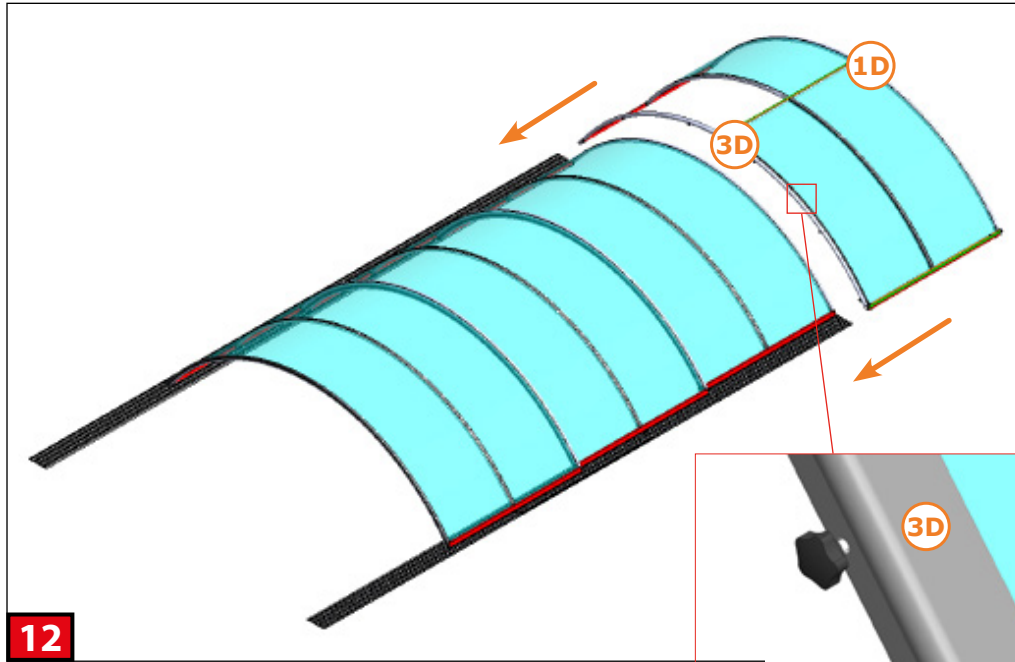


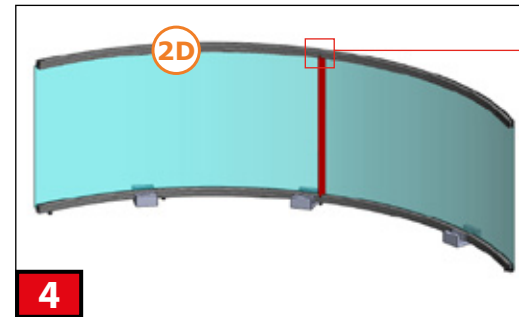
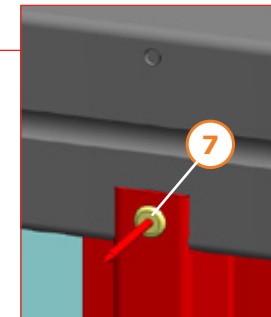
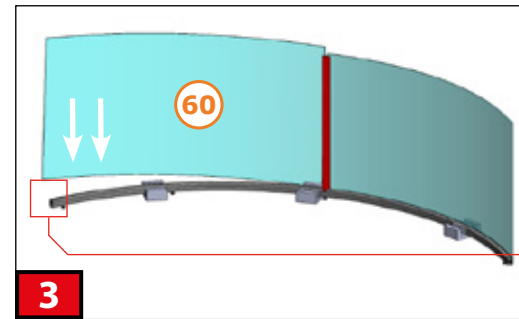
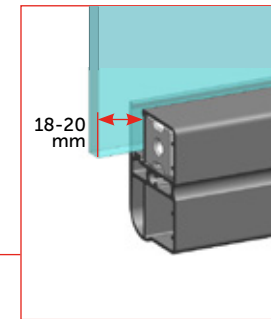
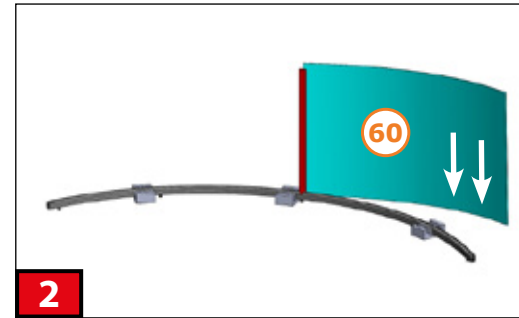
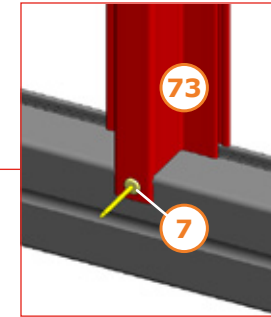
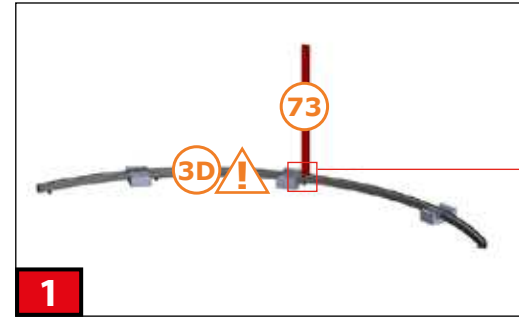
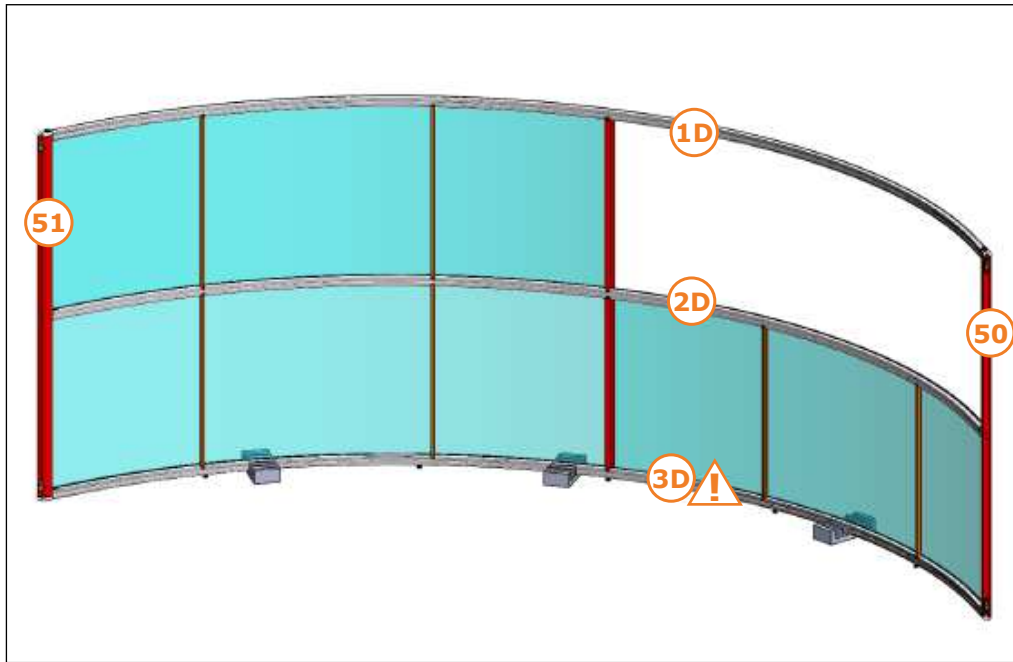


<p>5</p>	<p>36 36 7</p>	<p>7</p>	<p>✗ 50</p>	<p>✓ 50</p>	<p>9a 50 9b 9c 9</p>
<p>6 73</p>	<p>7</p>	<p>13 3 9a $M_{max.} = 25 \text{ Nm}$</p>	<p>FINAL</p>		
<p>7 60</p>	<p>7</p>	<p>3 9b $M_{max.} = 25 \text{ Nm}$</p>	<p>FINAL</p>		
<p>8 3D</p>	<p>7</p>	<p>3 13 9c $M_{max.} = 25 \text{ Nm}$</p>	<p>FINAL</p>		









5

7

36

36

9

9a

50

9c

9b

6

73

7

9a $M_{max.} = 25 \text{ Nm}$

13

3

FINAL

7

60

7

9b $M_{max.} = 25 \text{ Nm}$

3

FINAL

8

1D

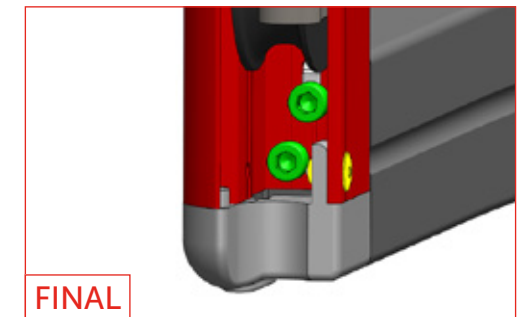
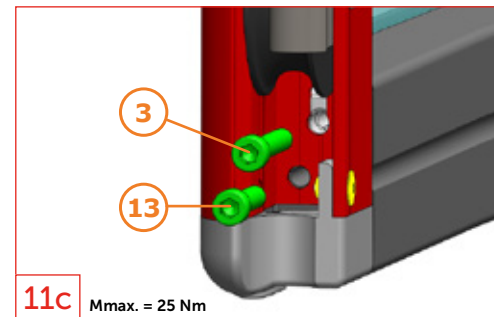
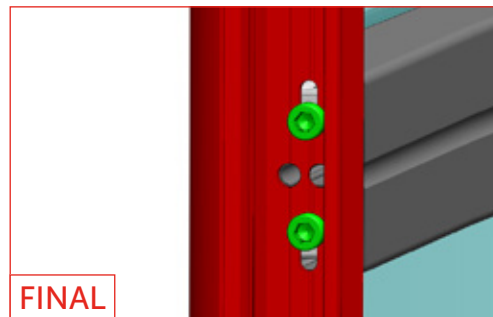
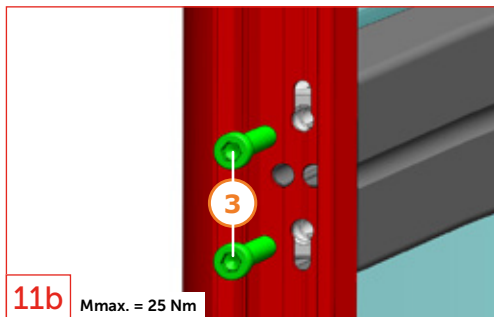
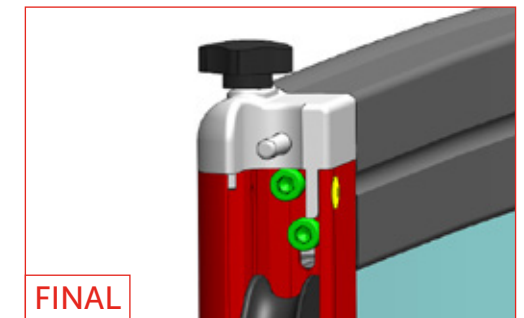
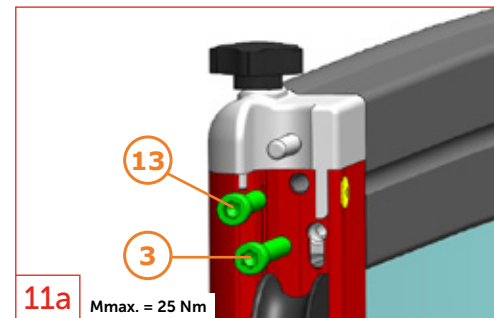
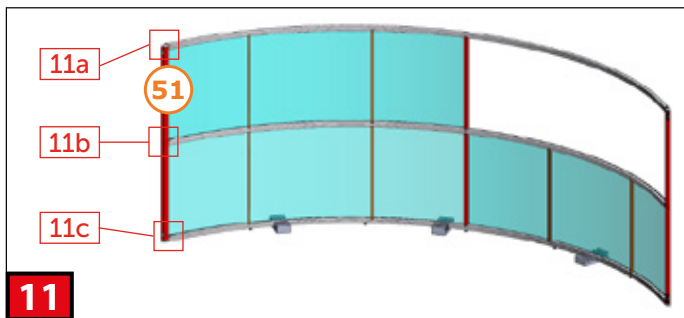
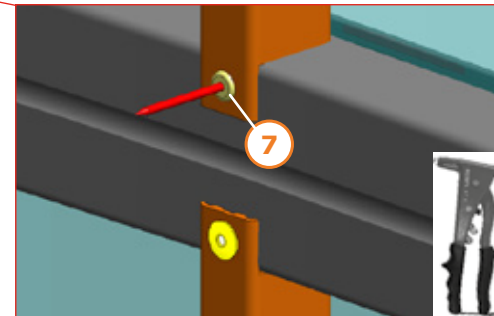
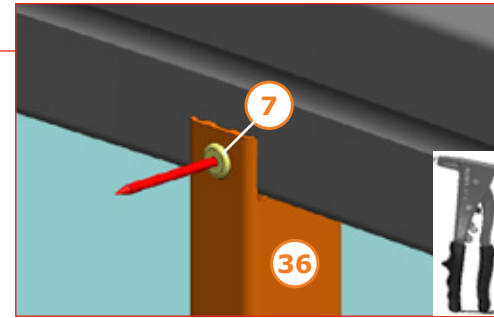
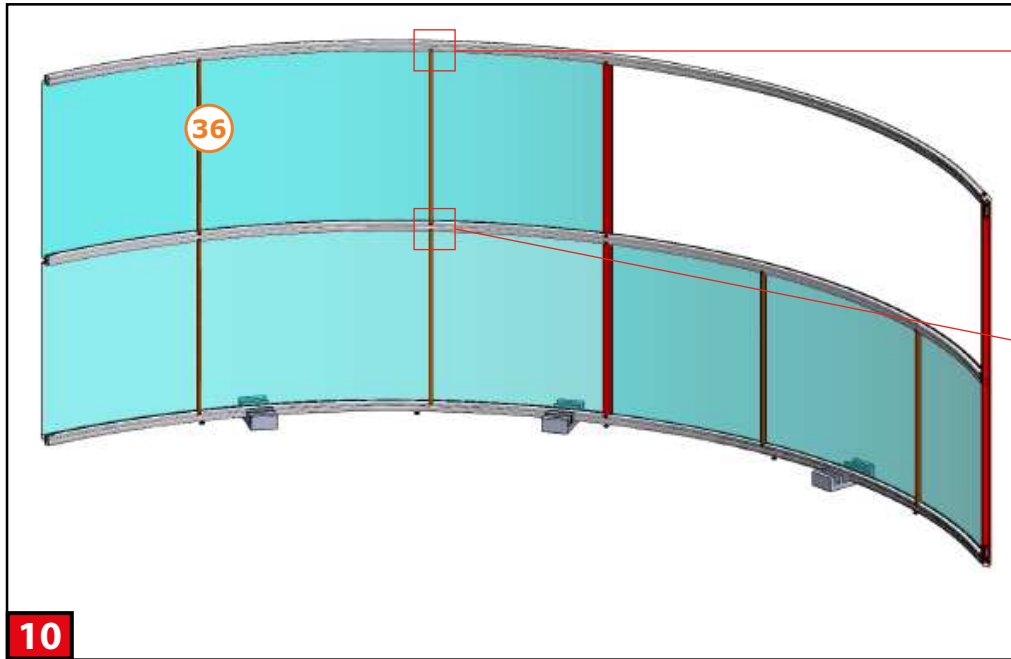
7

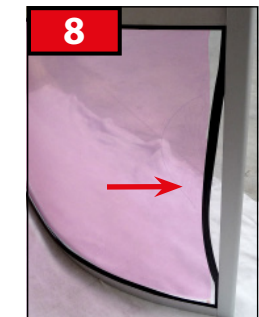
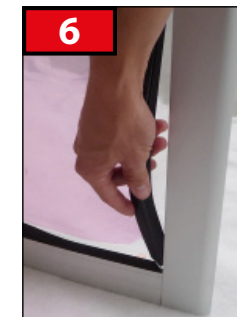
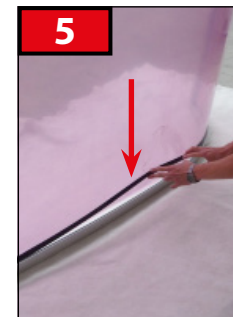
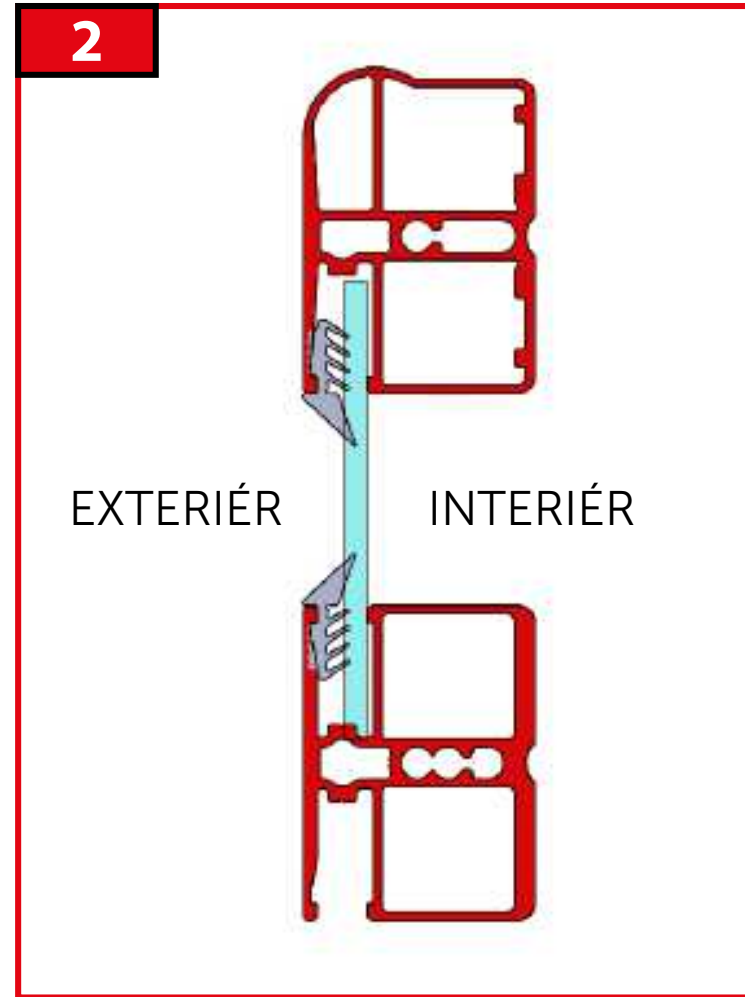
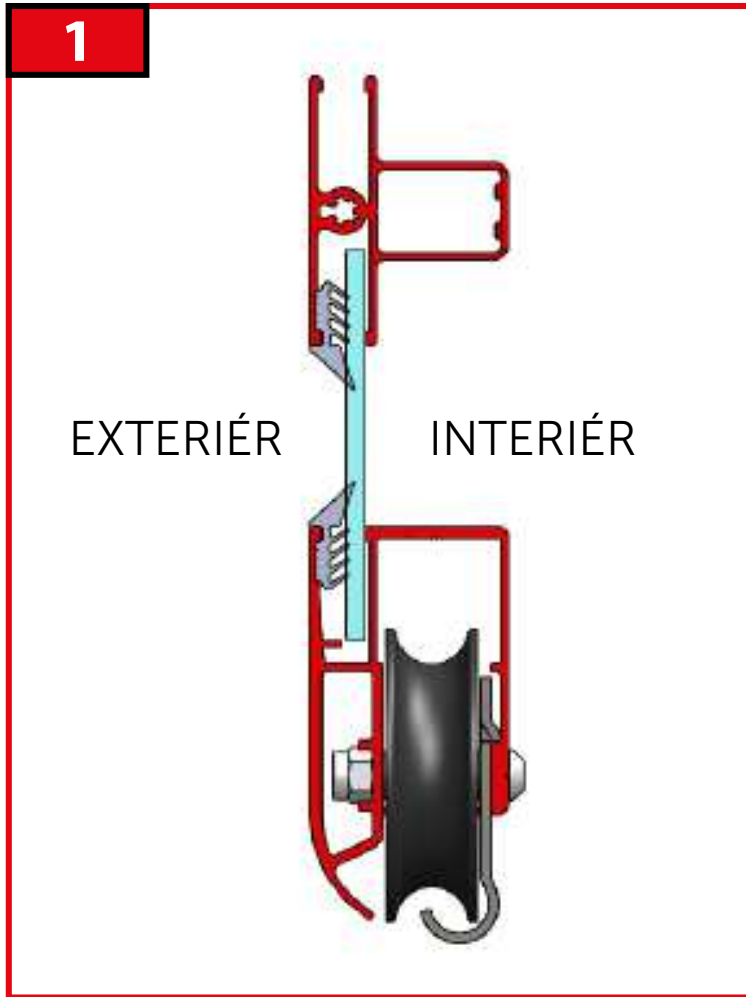
9c $M_{max.} = 25 \text{ Nm}$

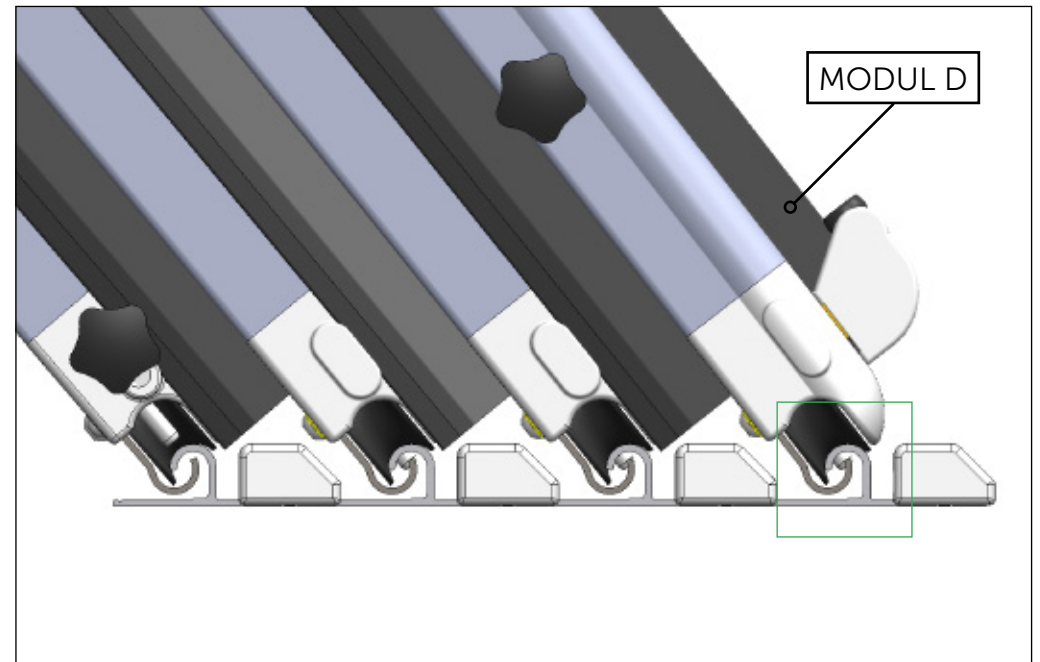
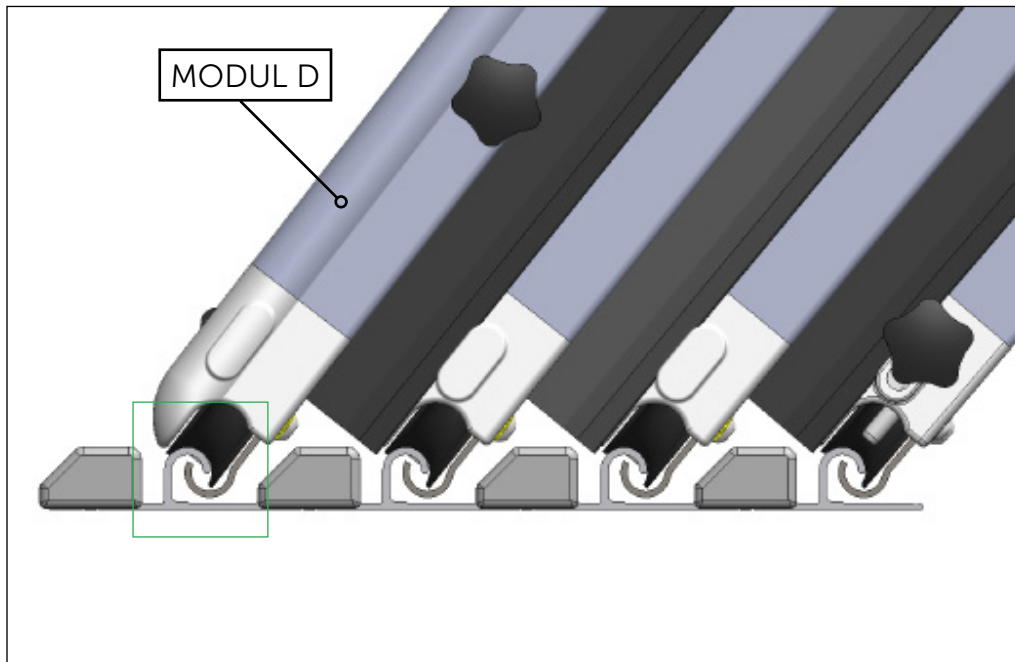
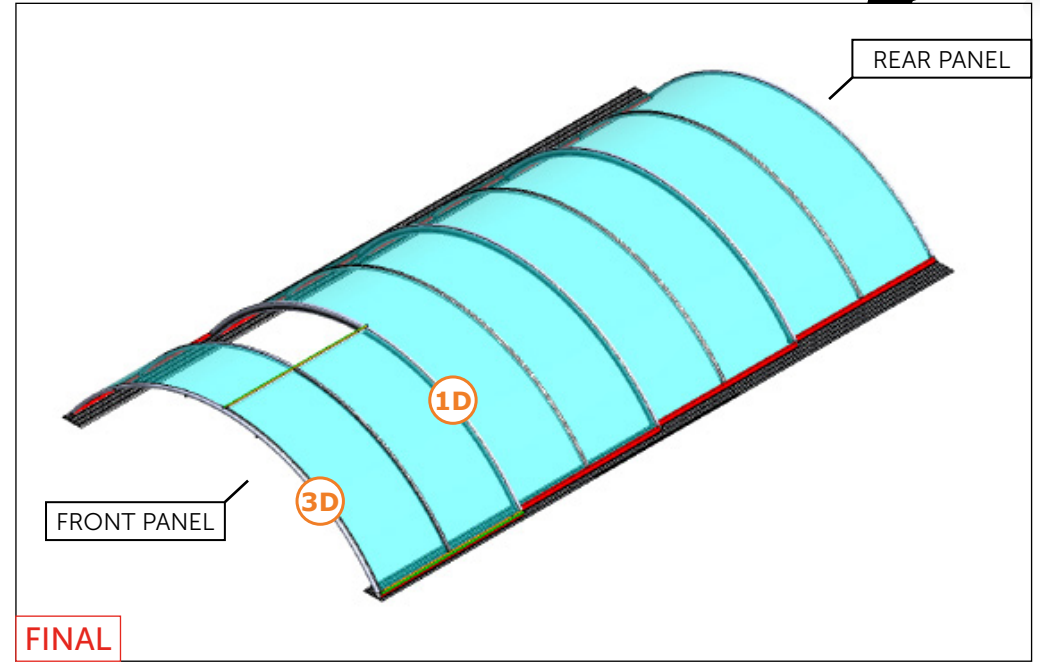
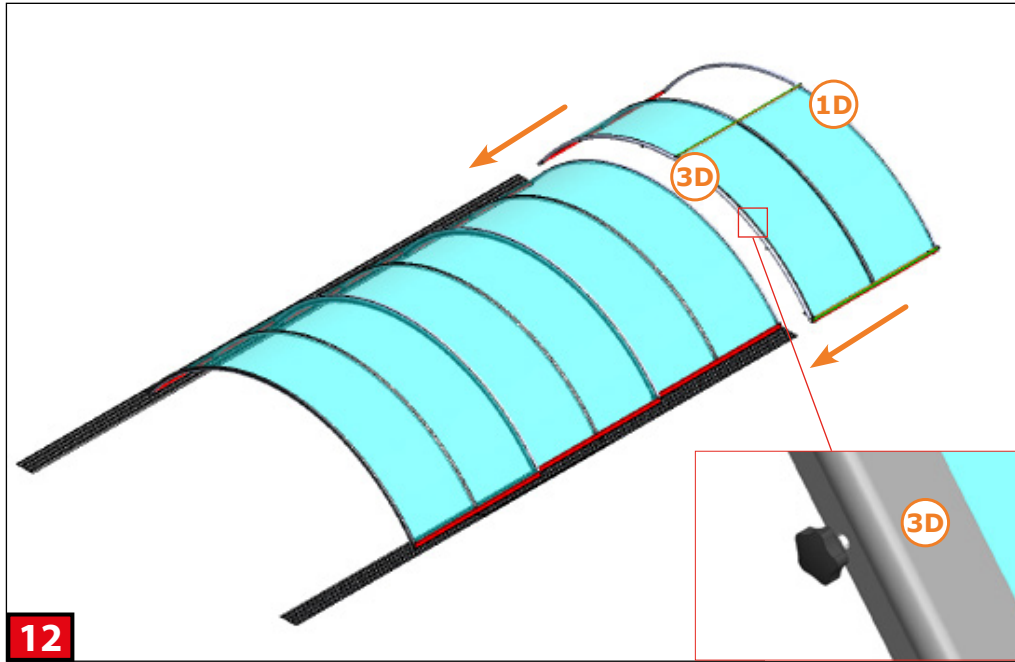
3

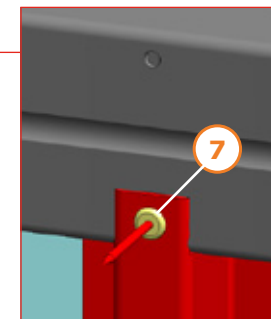
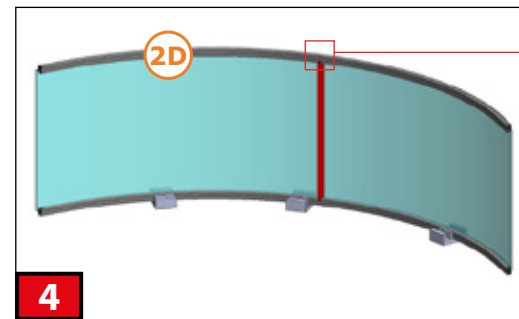
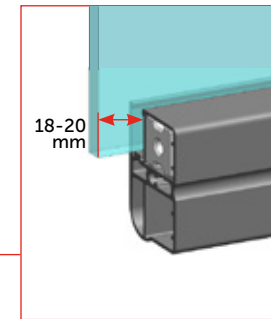
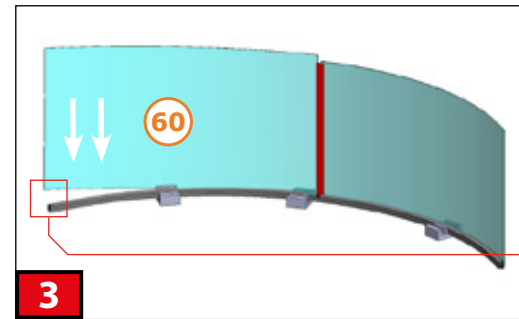
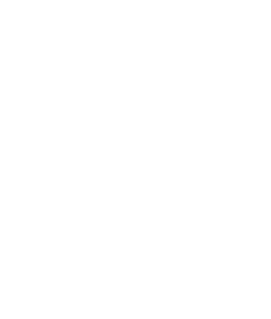
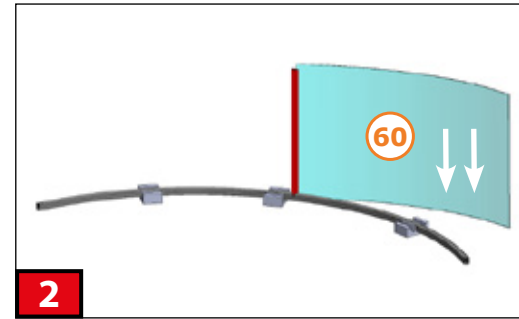
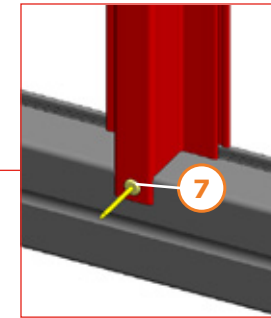
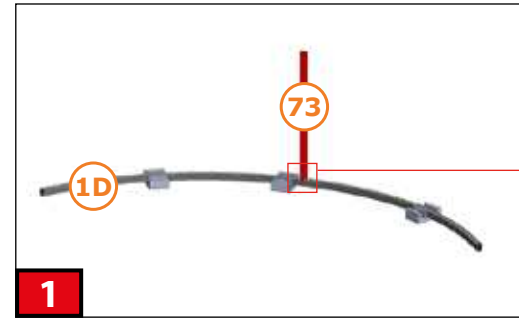
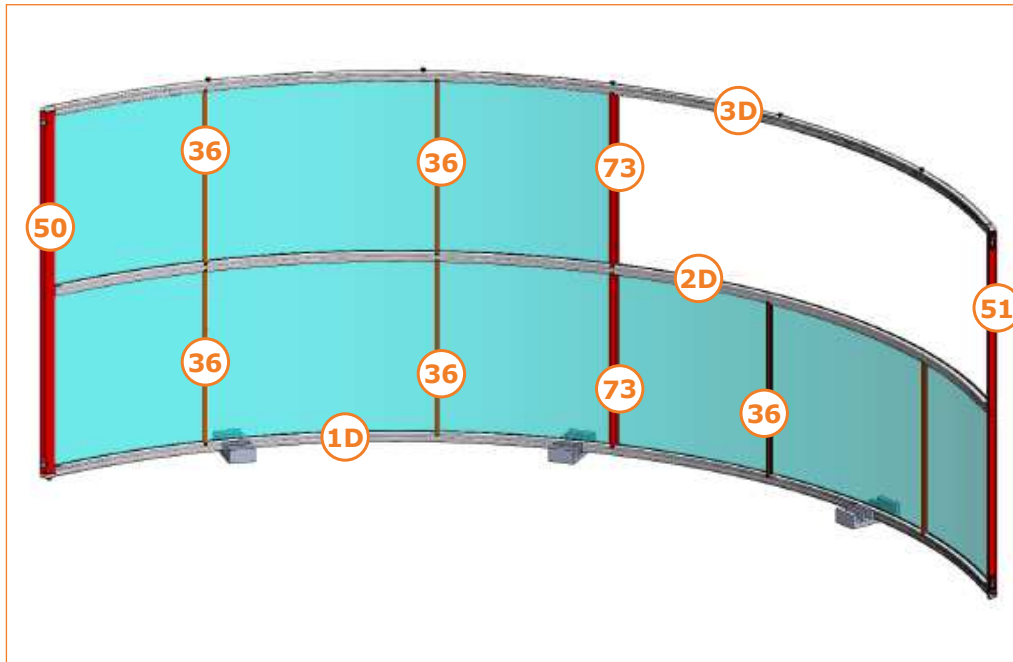
13

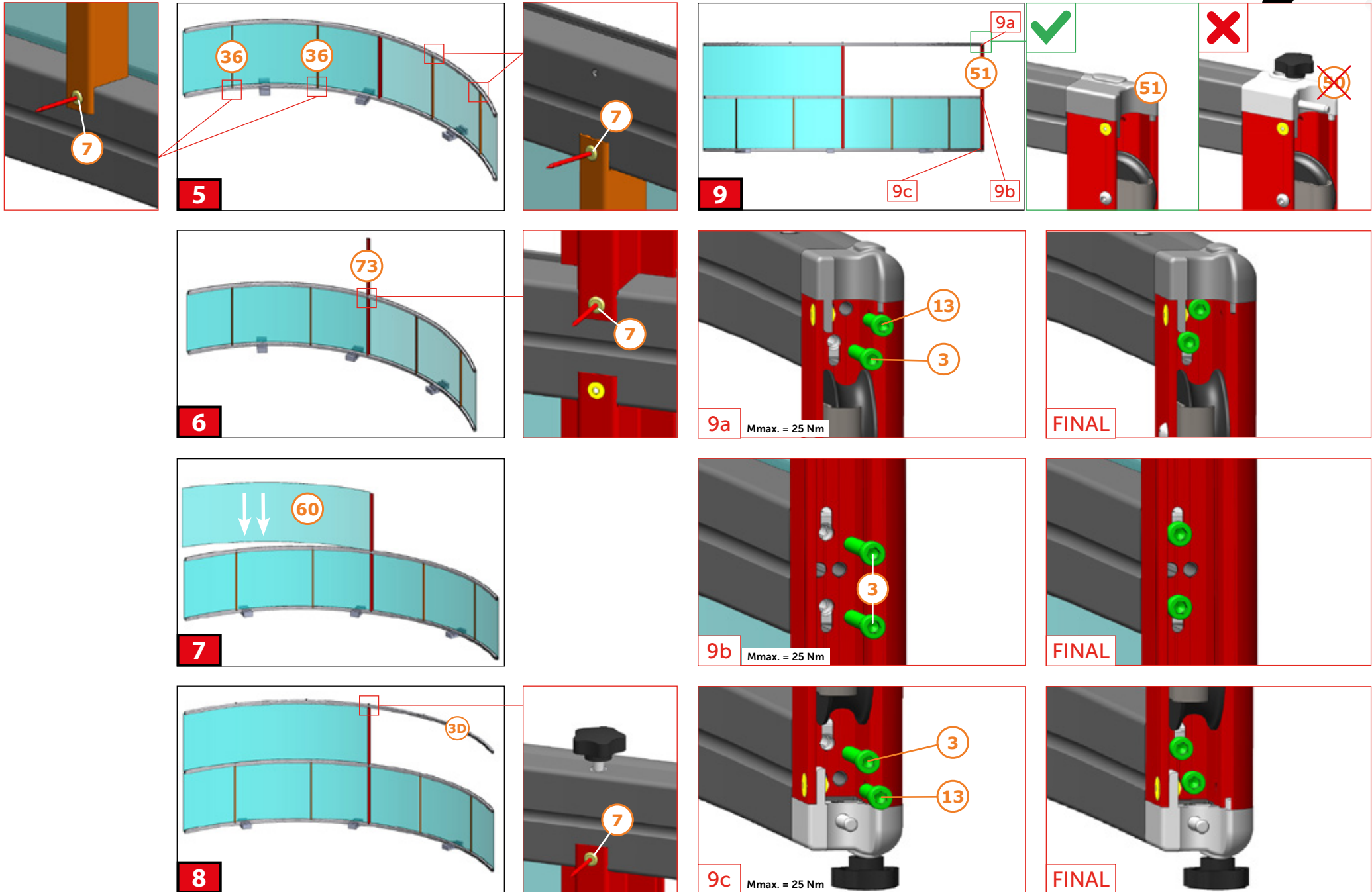
FINAL

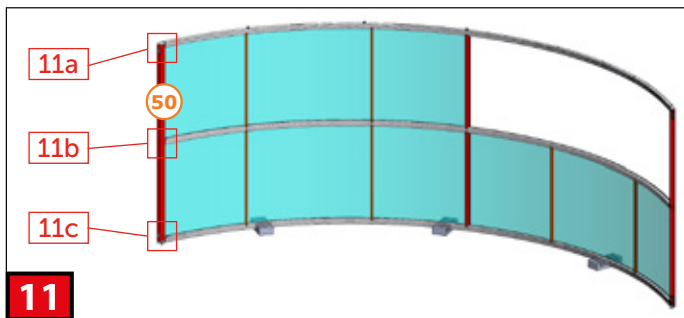
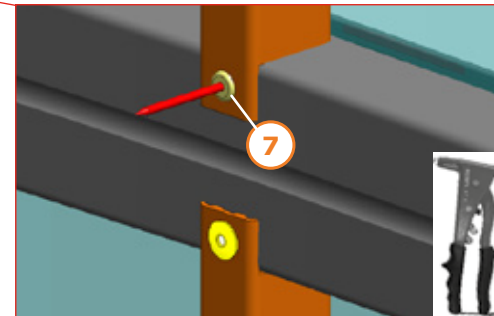
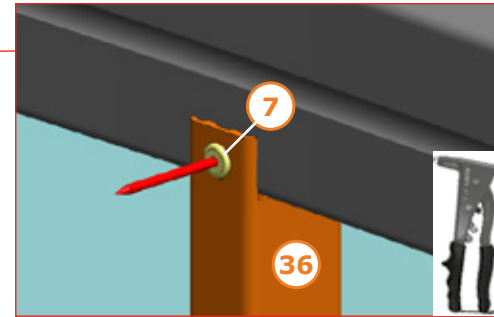
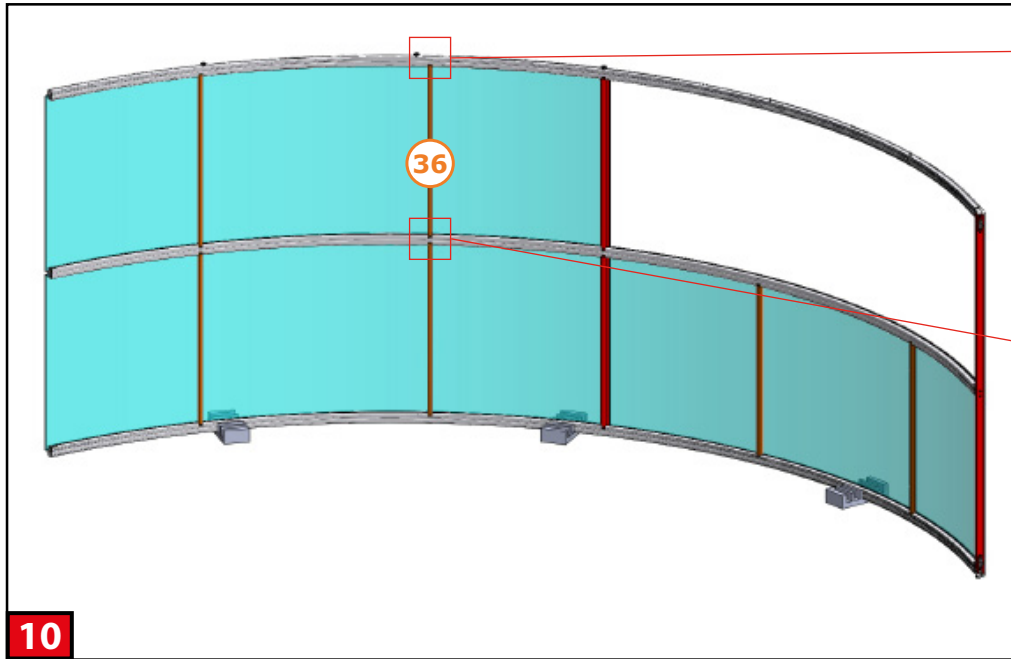




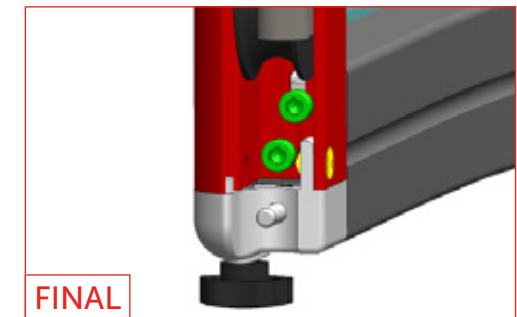
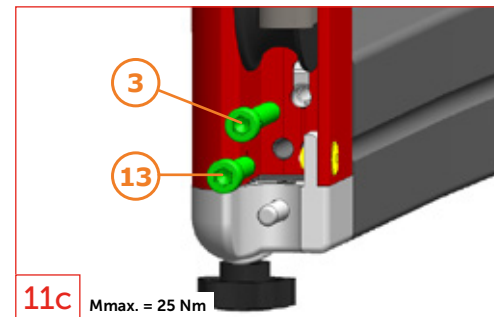
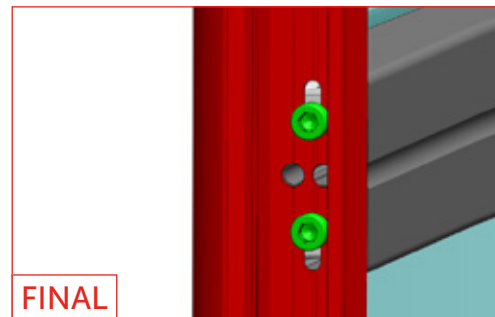
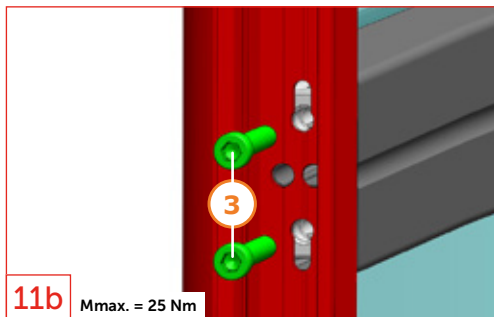
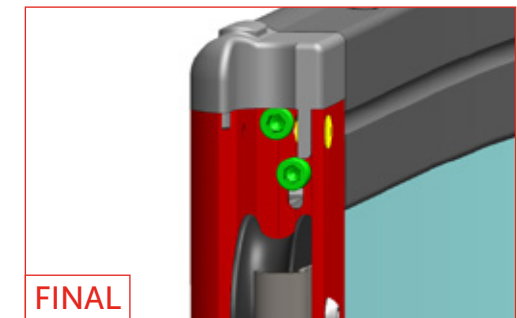
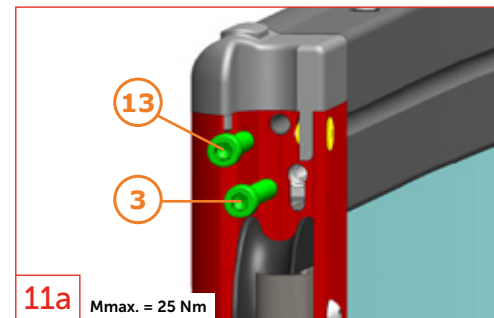


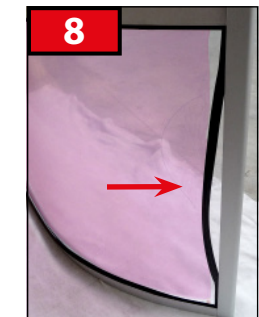
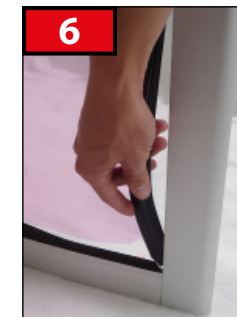
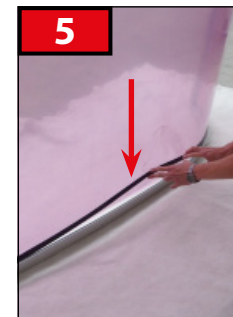
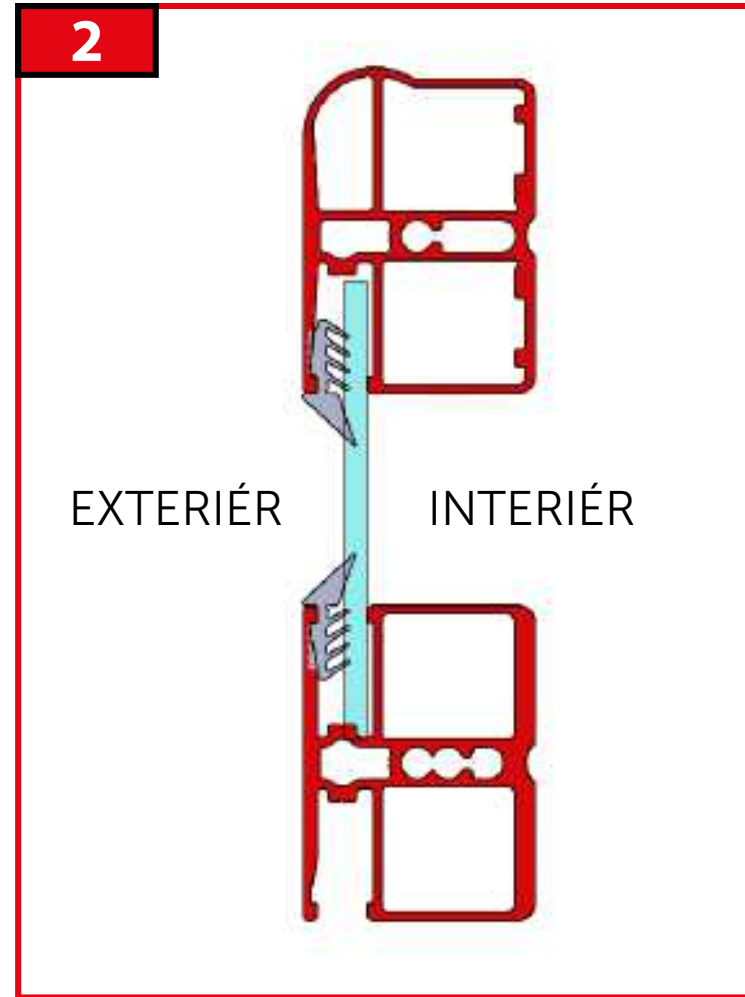
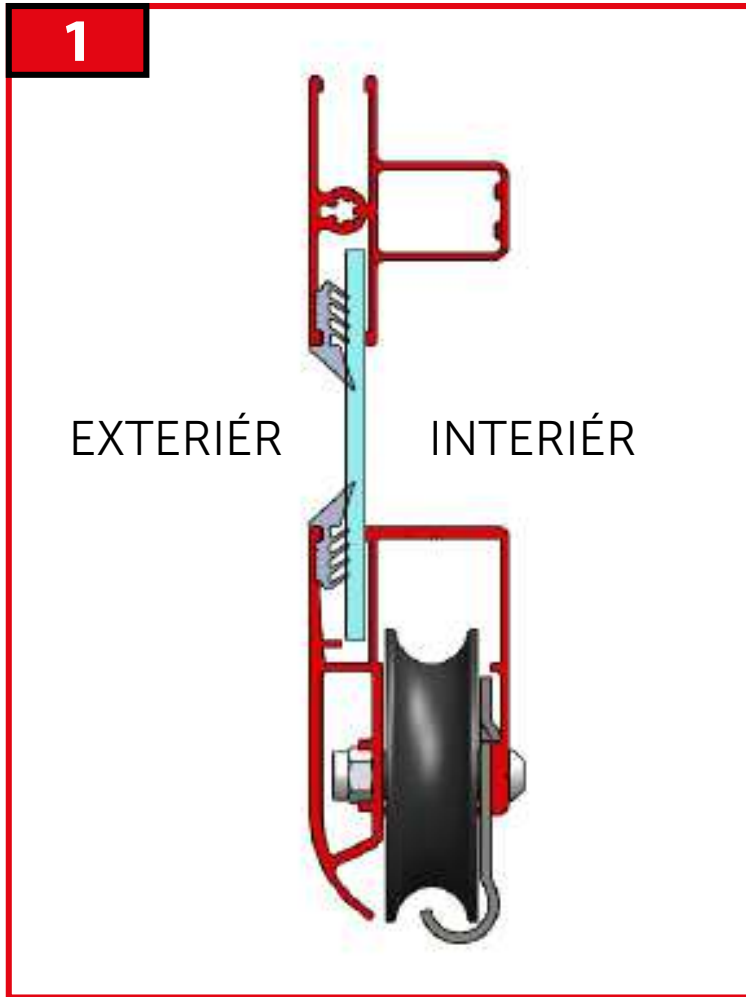


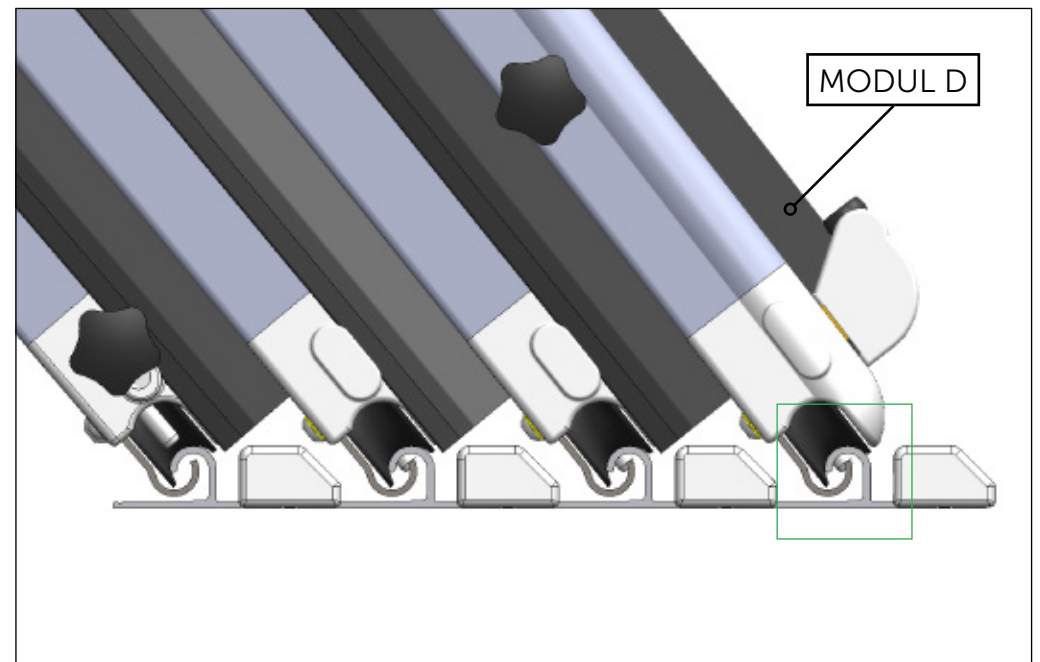
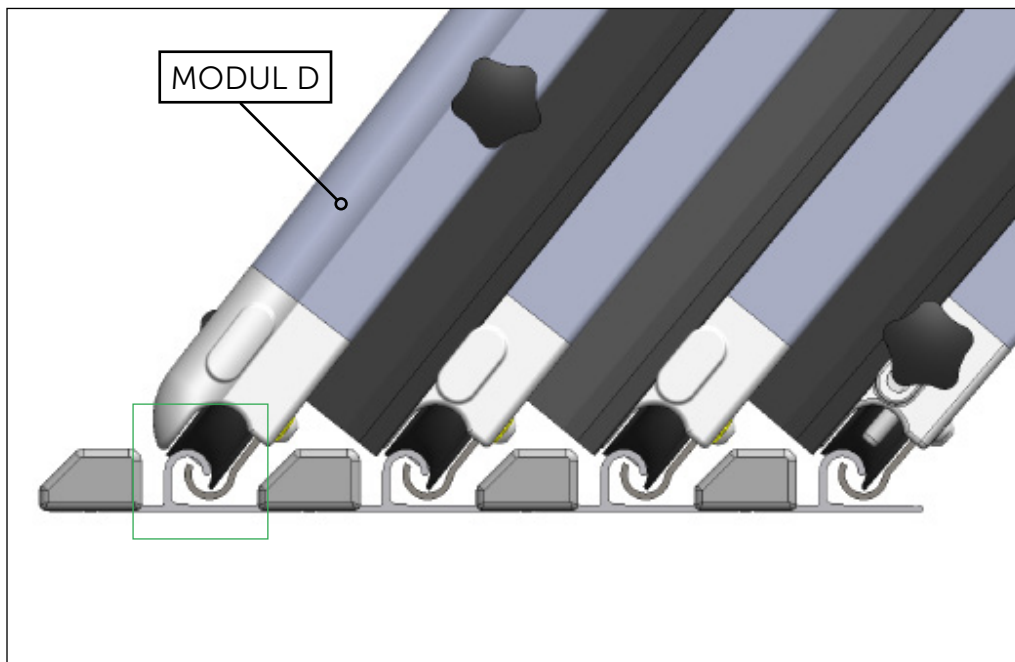
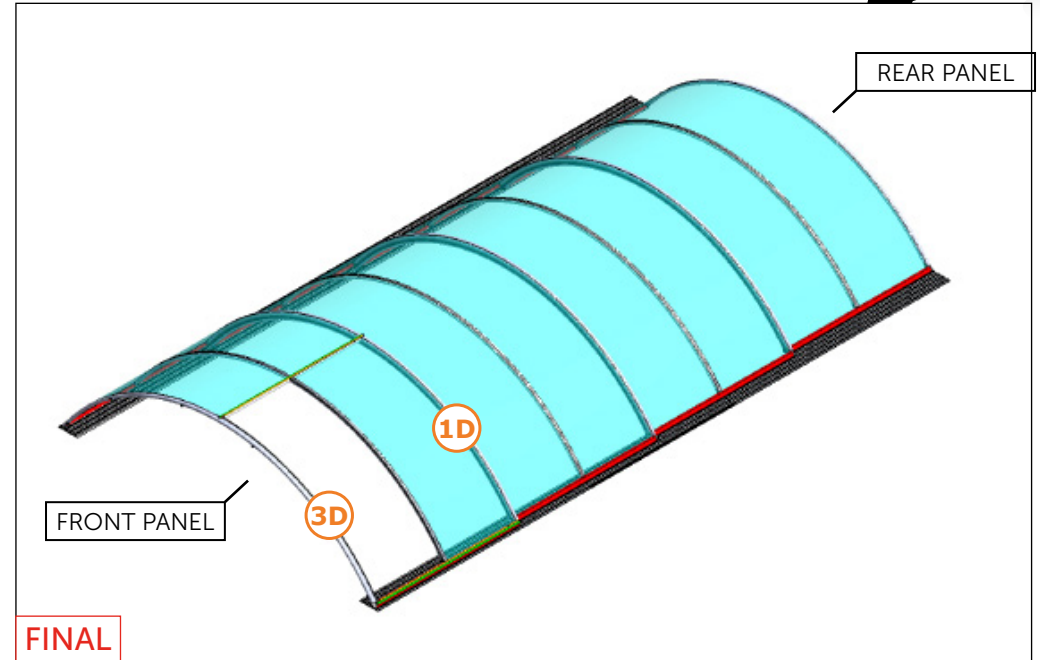
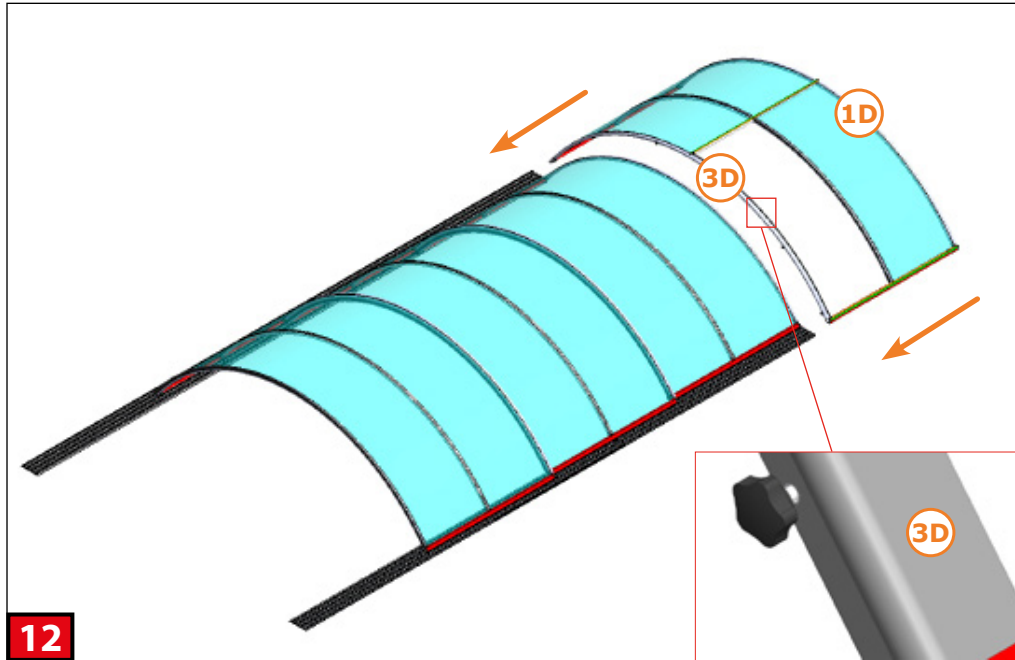


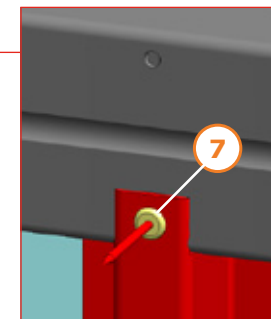
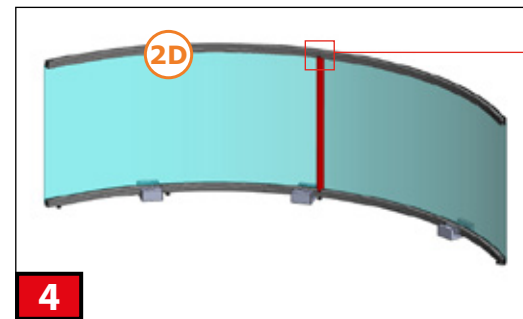
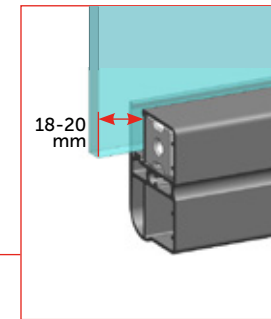
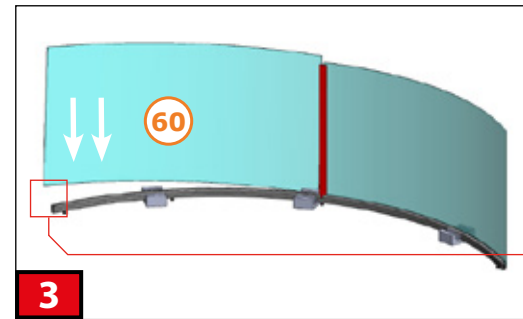
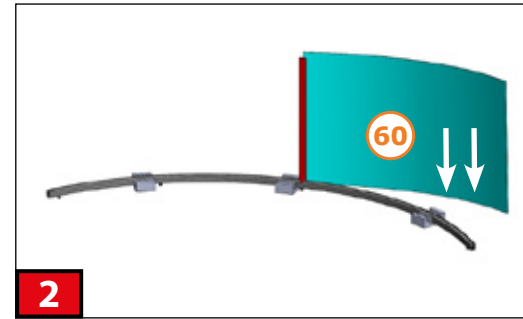
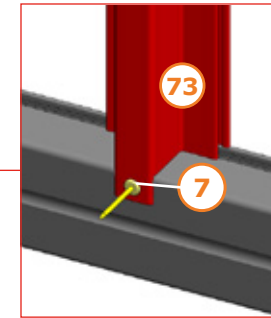
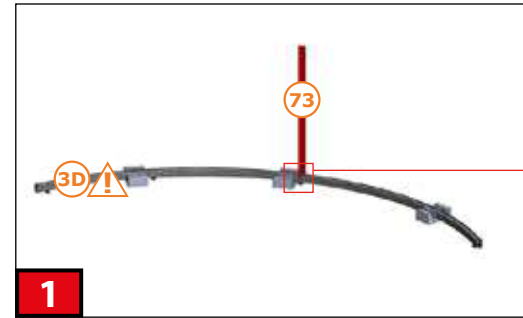
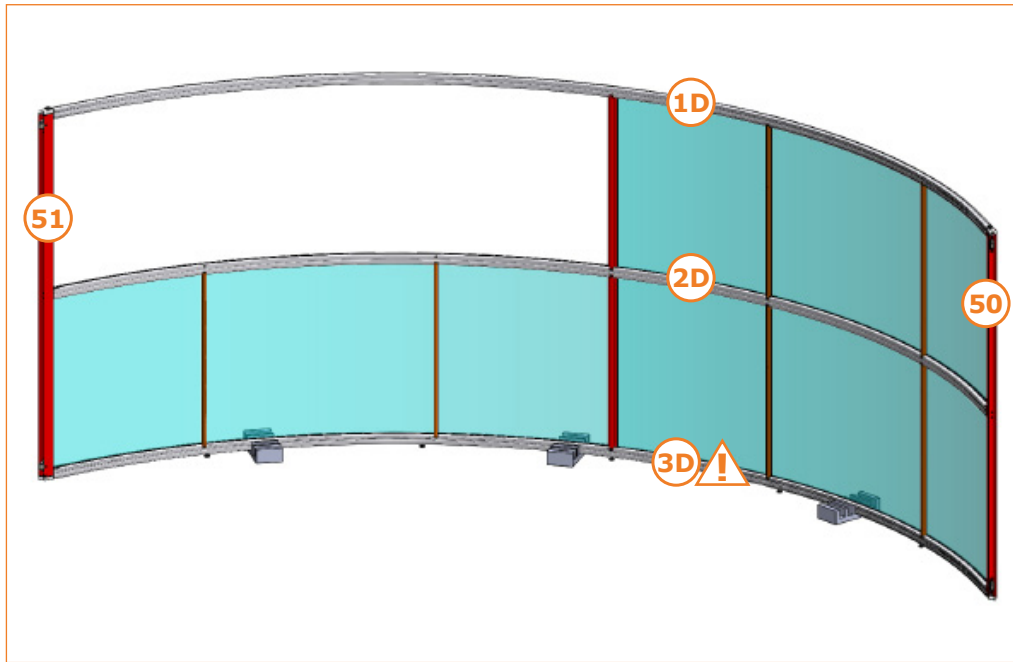


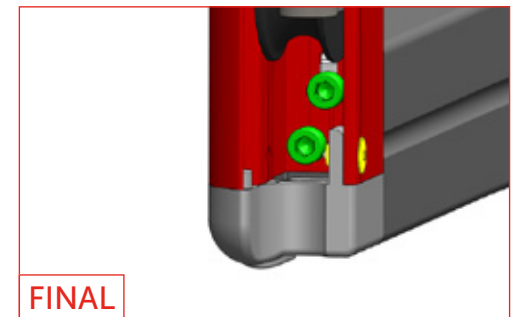
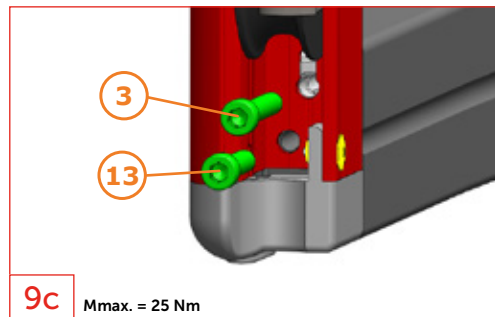
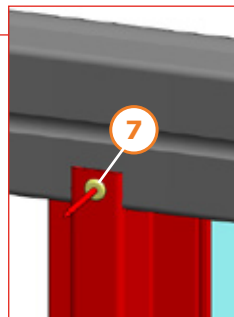
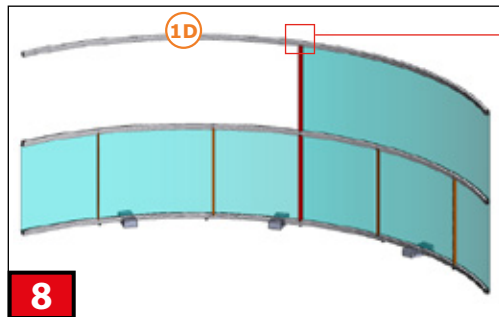
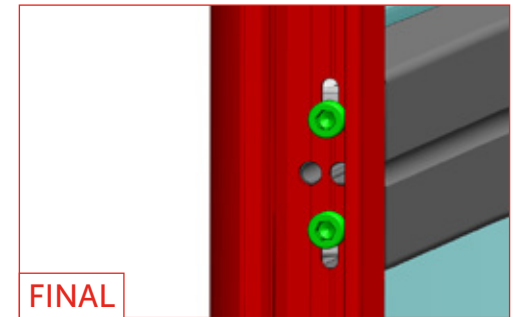
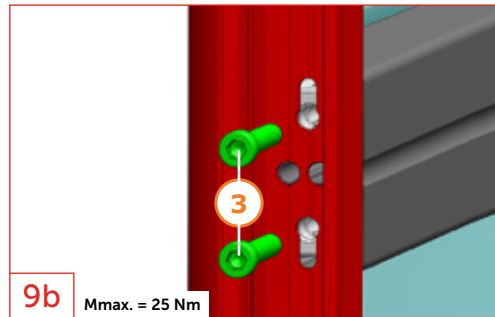
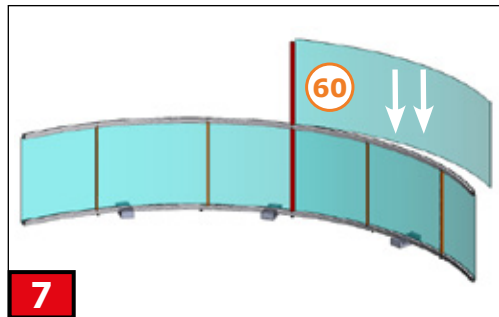
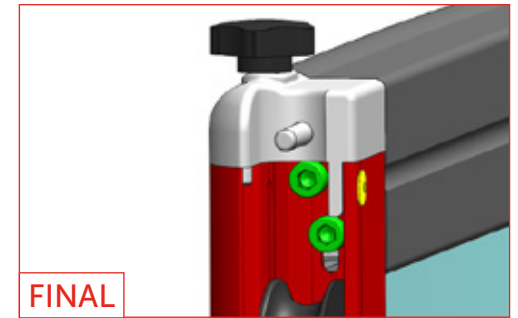
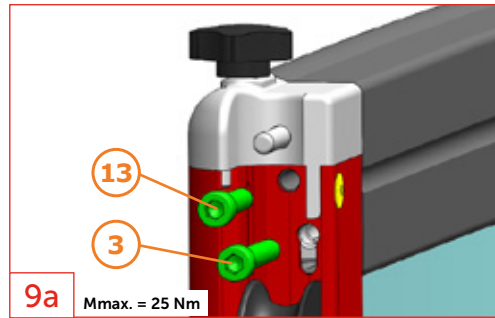
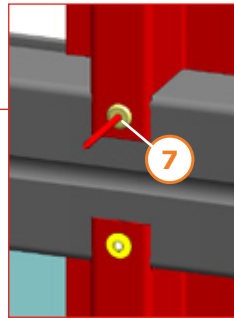
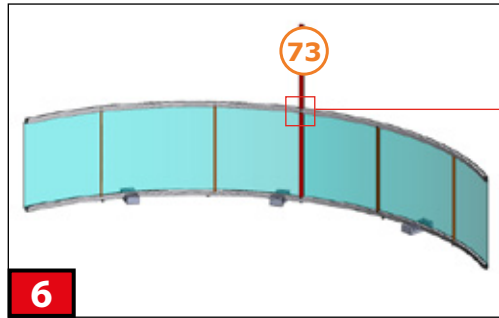
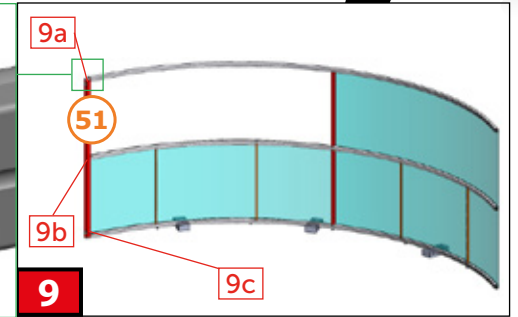
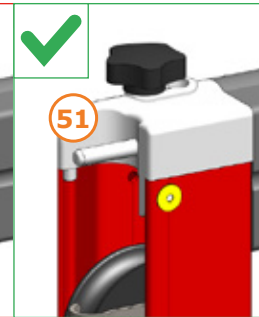
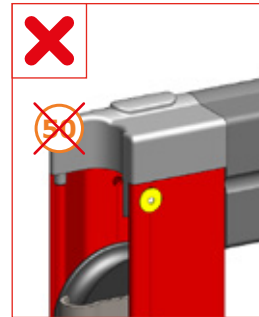
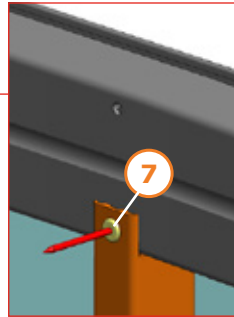
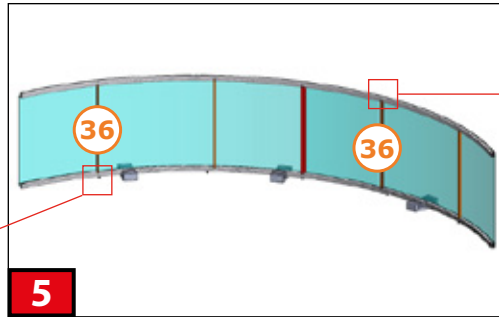
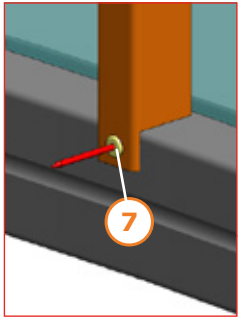
11

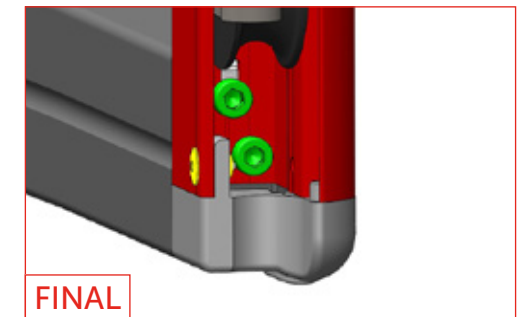
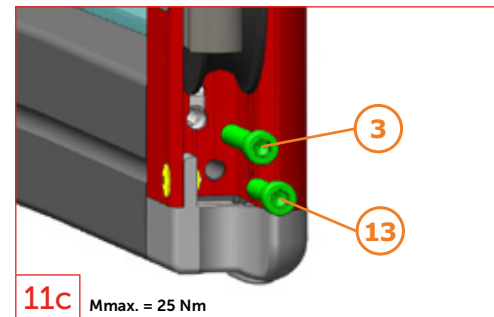
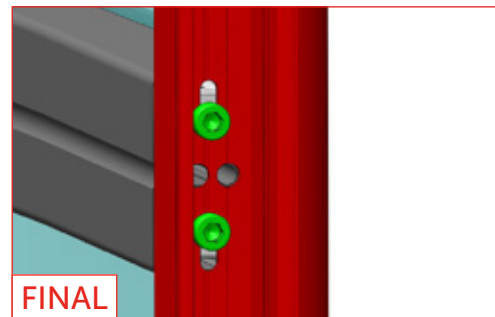
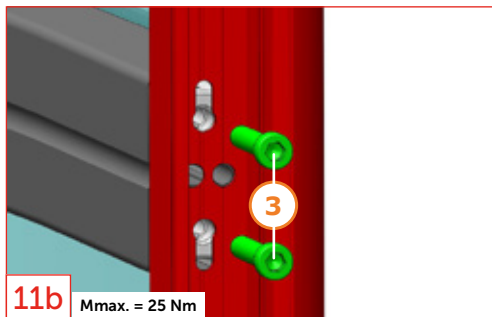
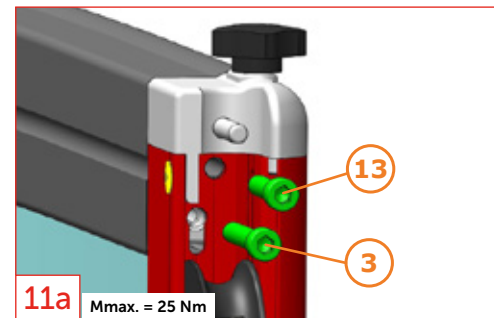
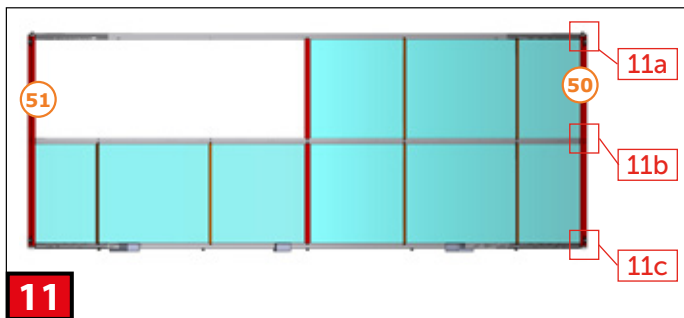
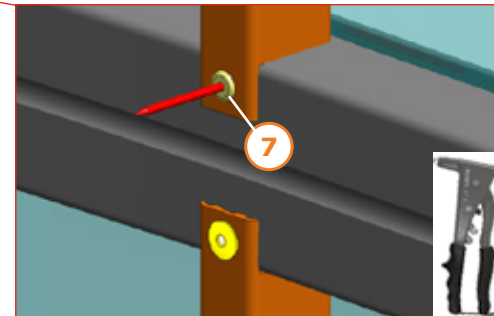
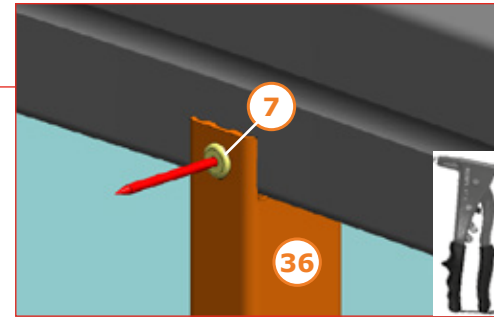
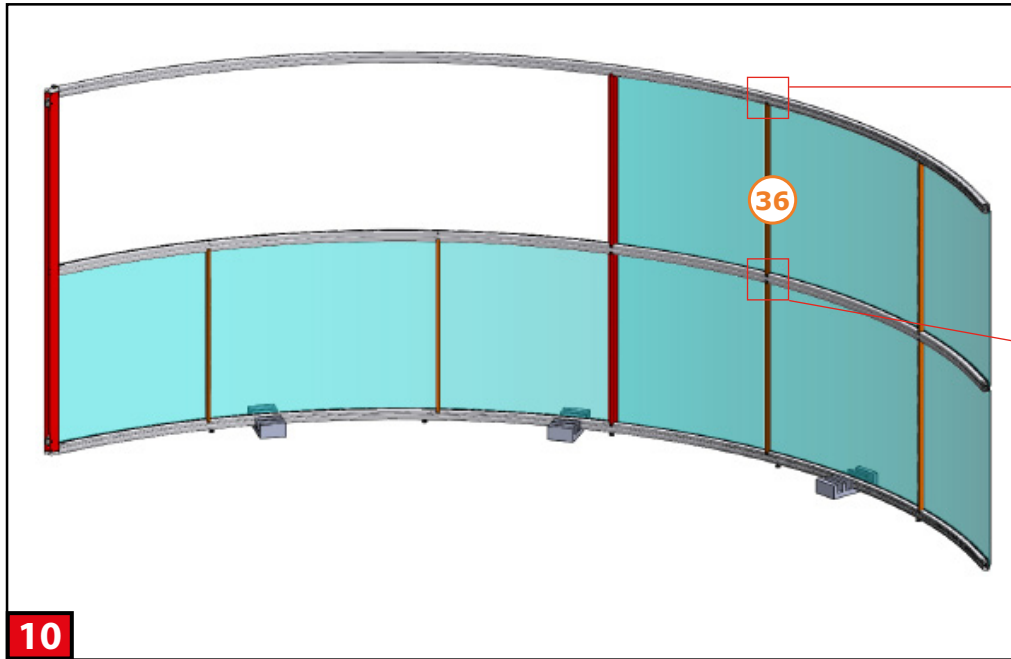


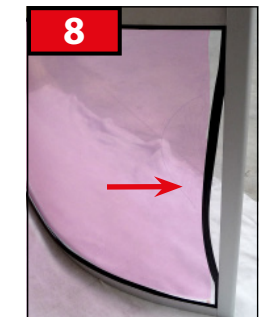
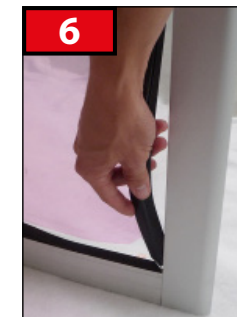
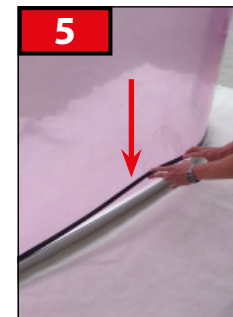
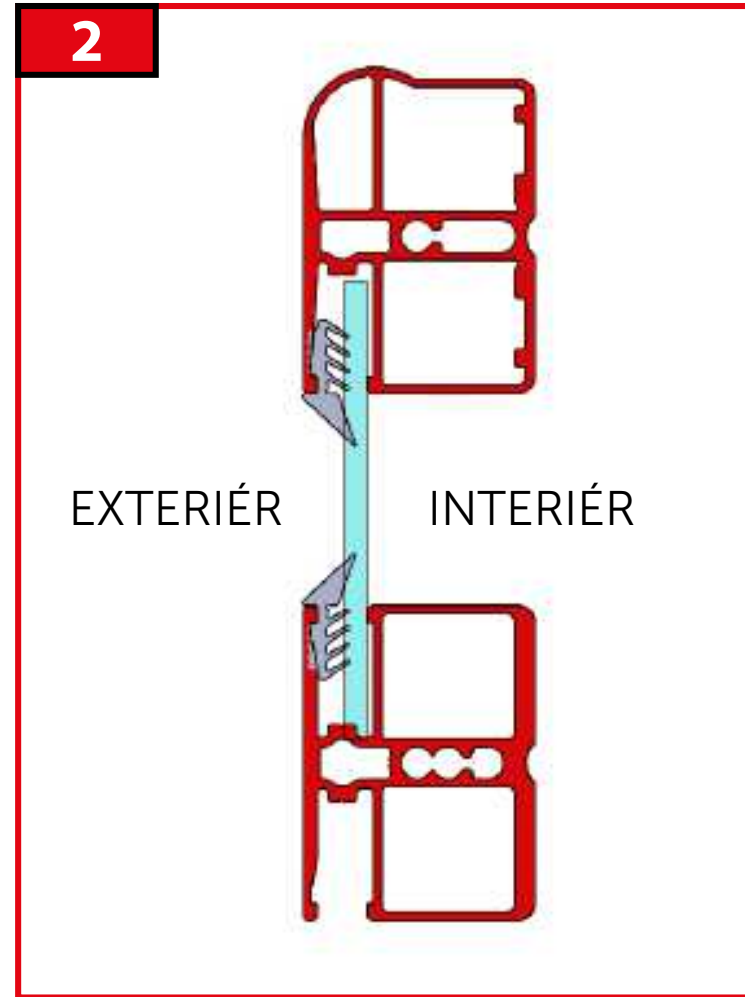
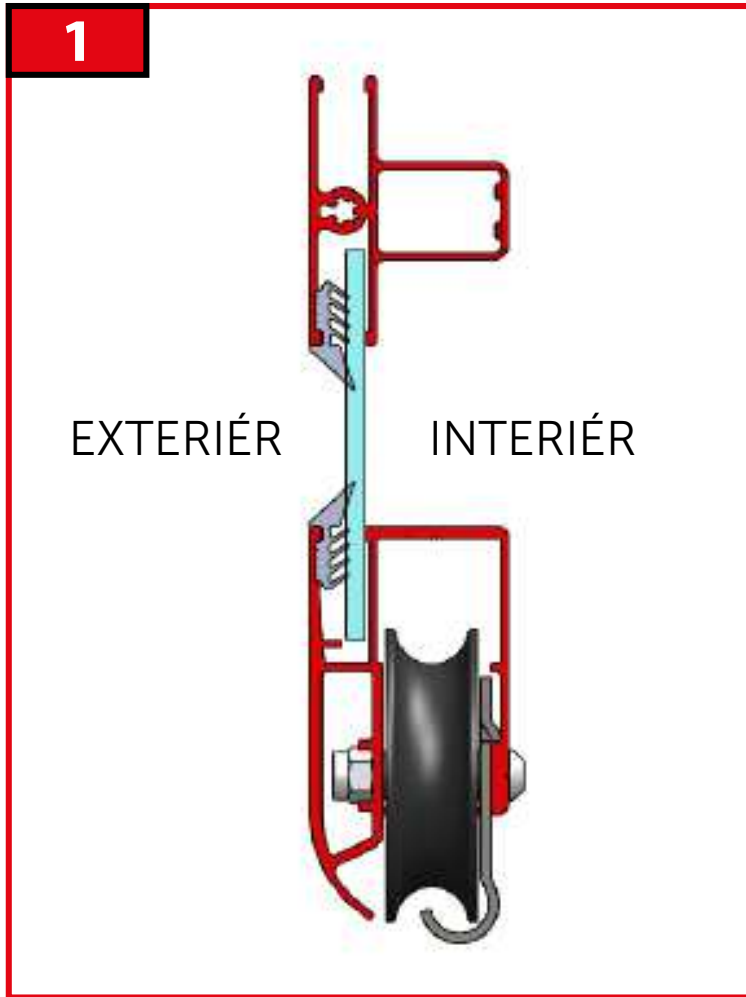


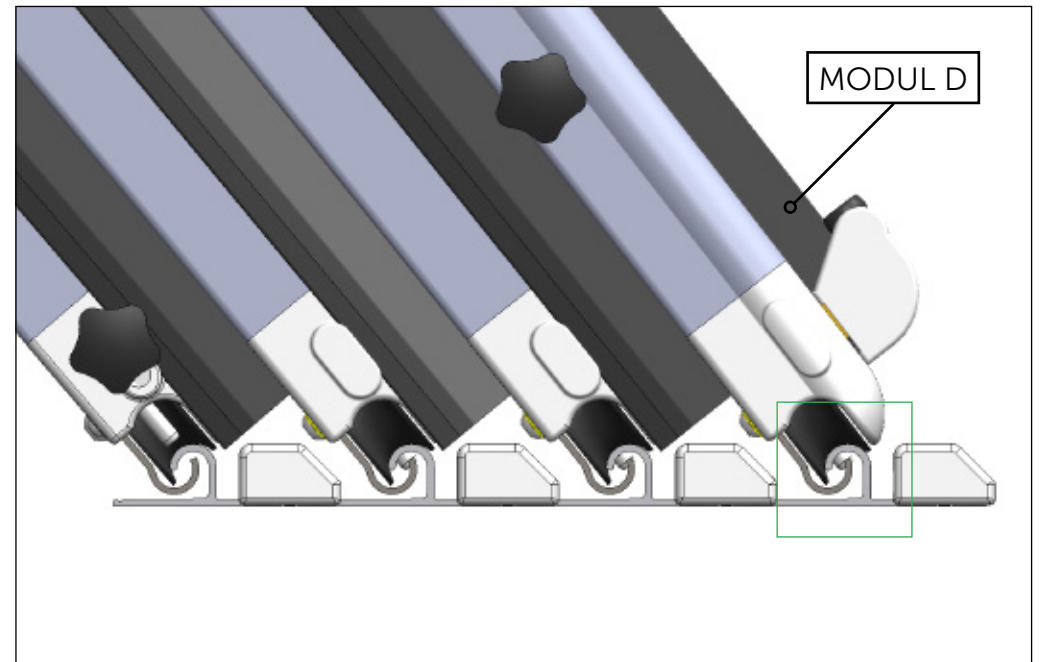
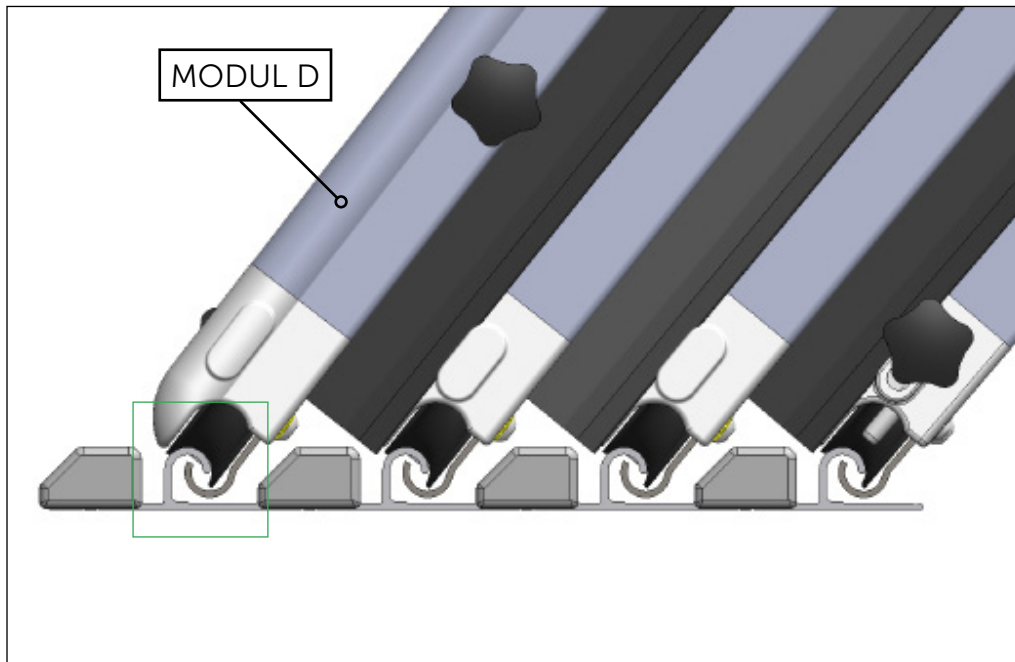
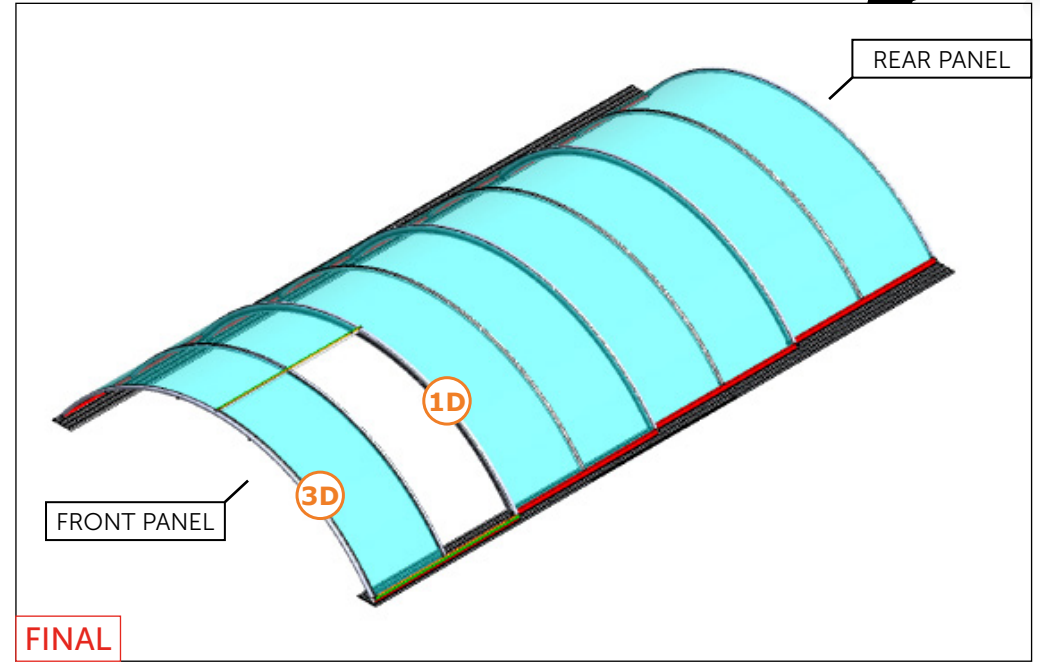
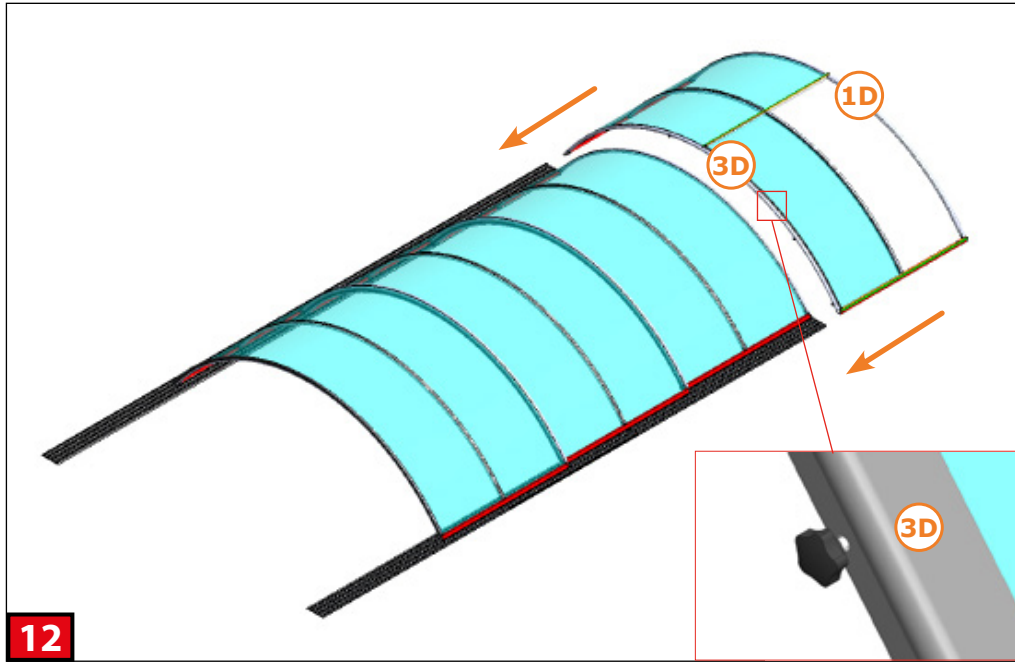


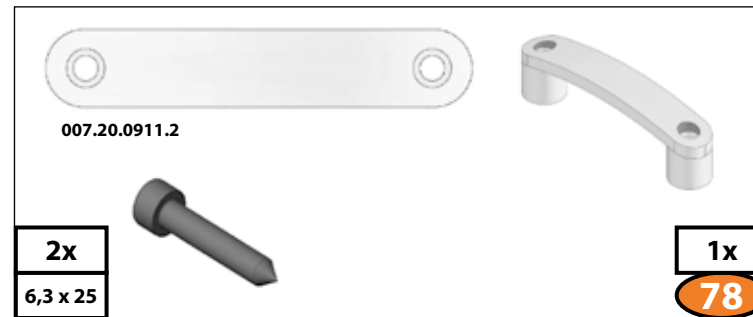
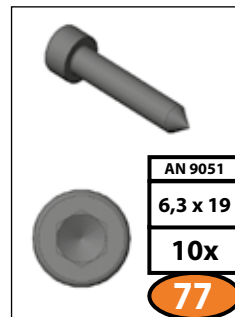
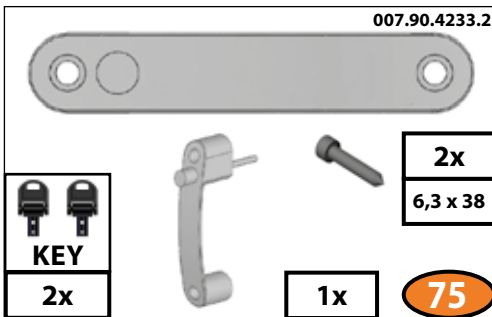
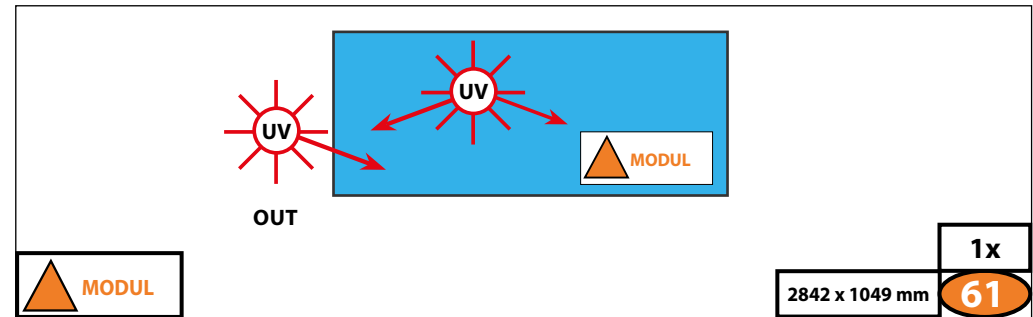
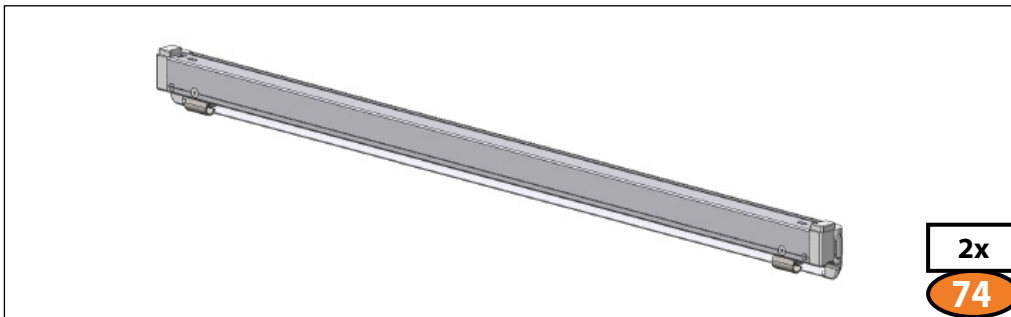
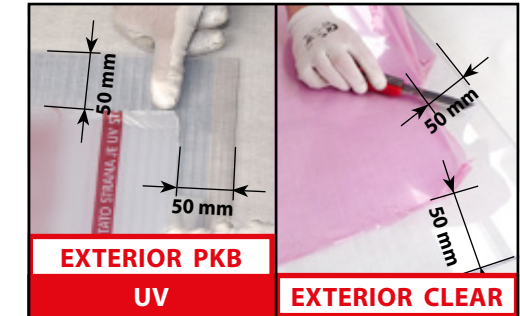
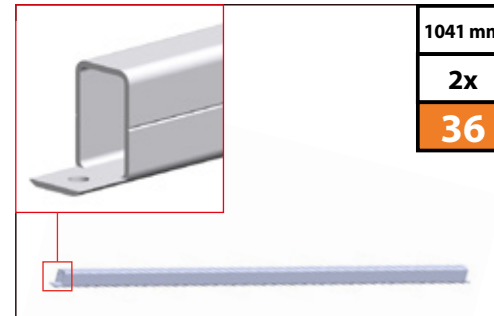
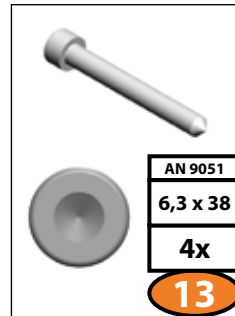
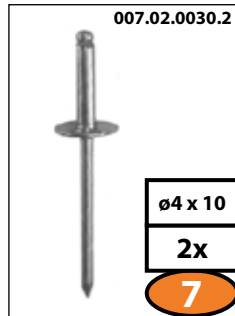
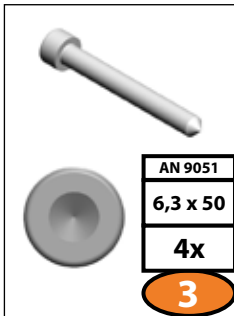
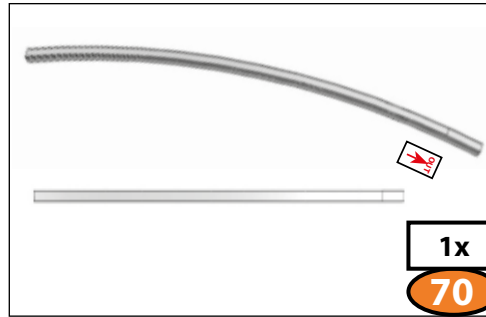
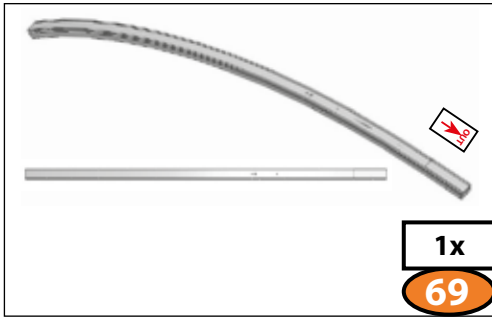


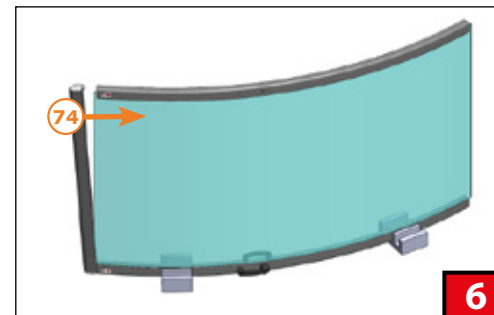
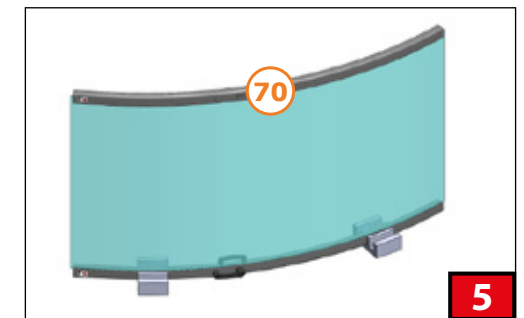
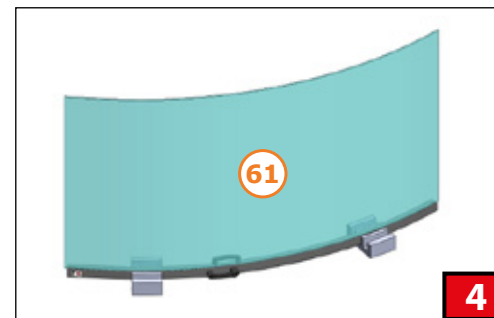
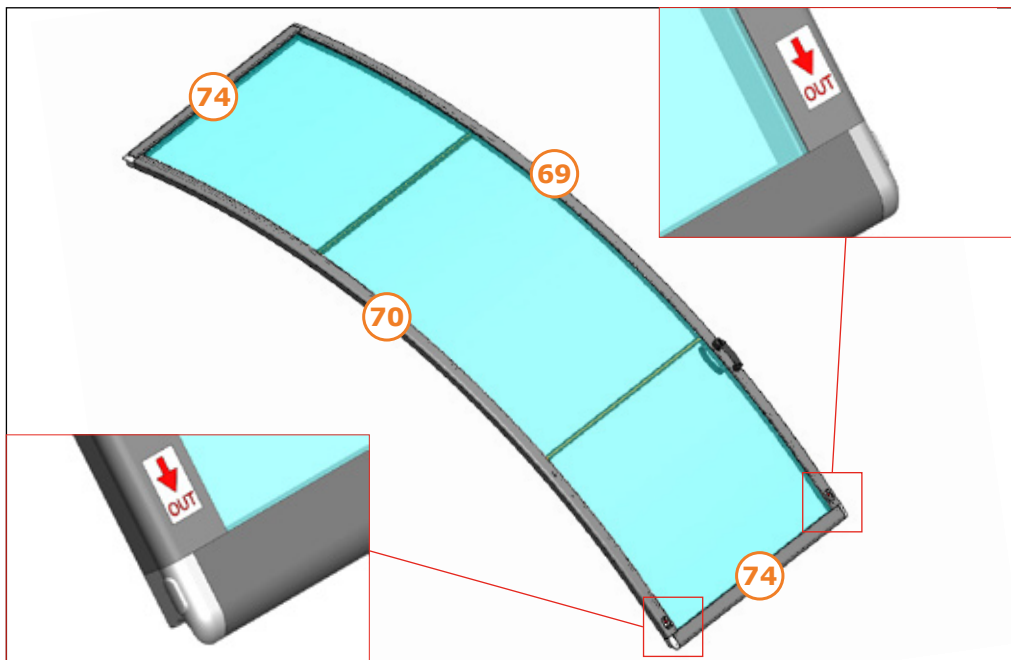
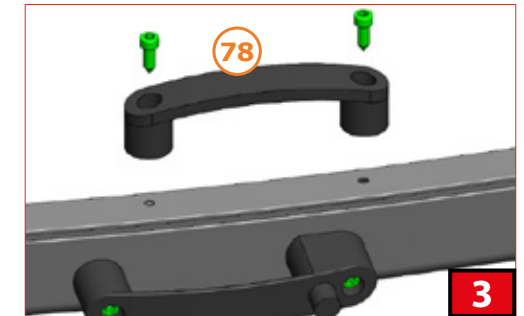
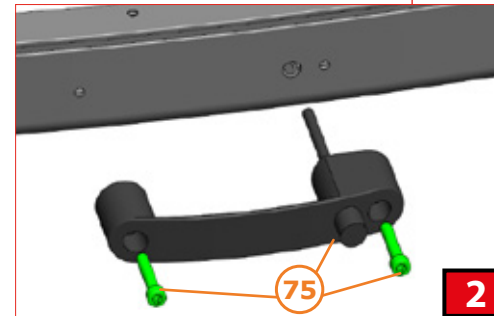
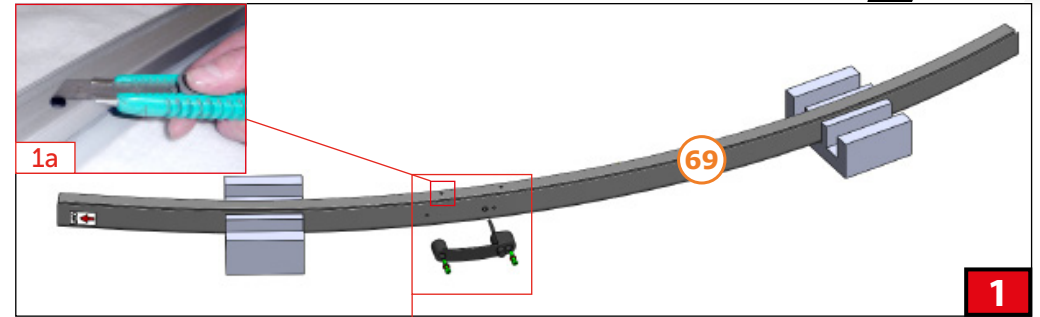
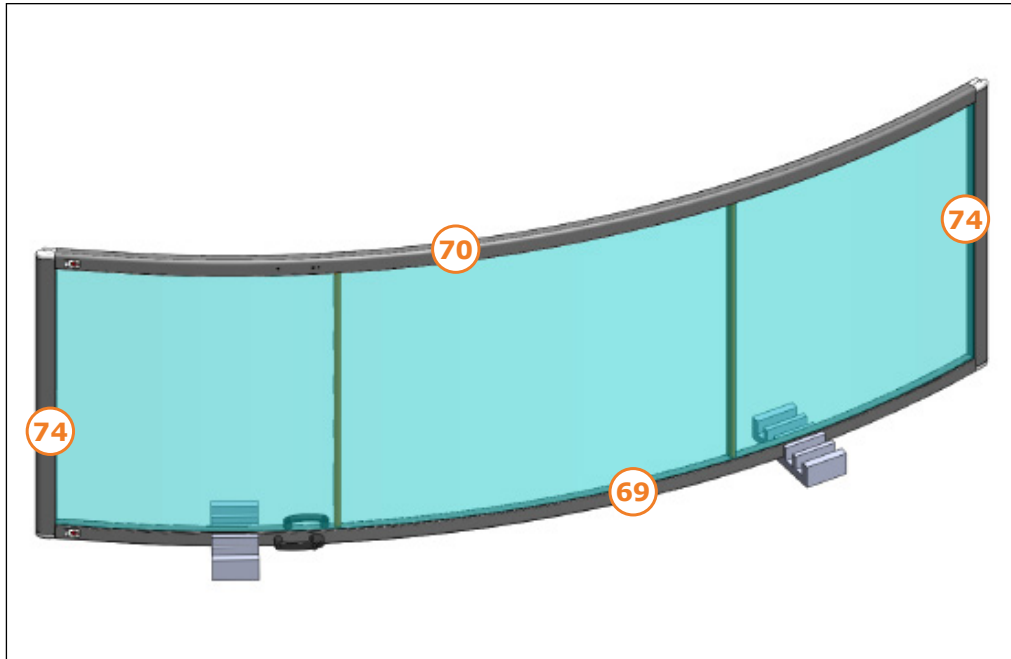


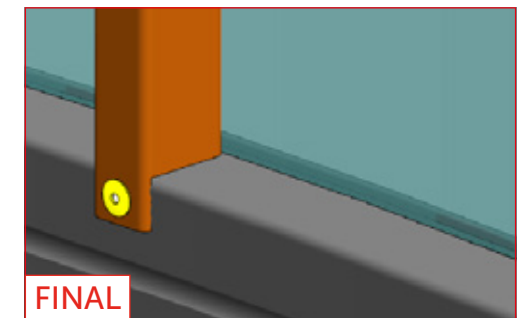
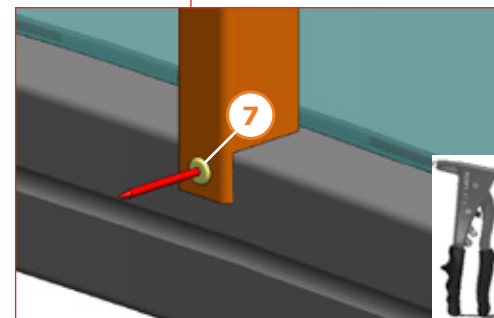
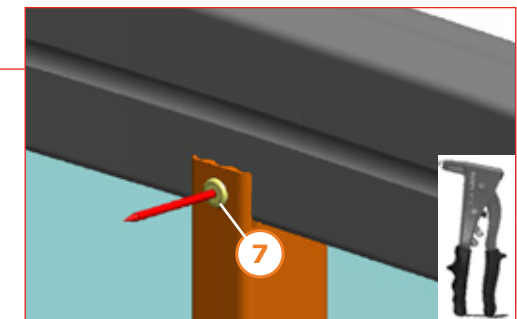
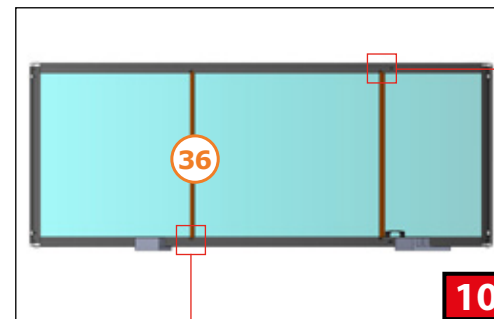
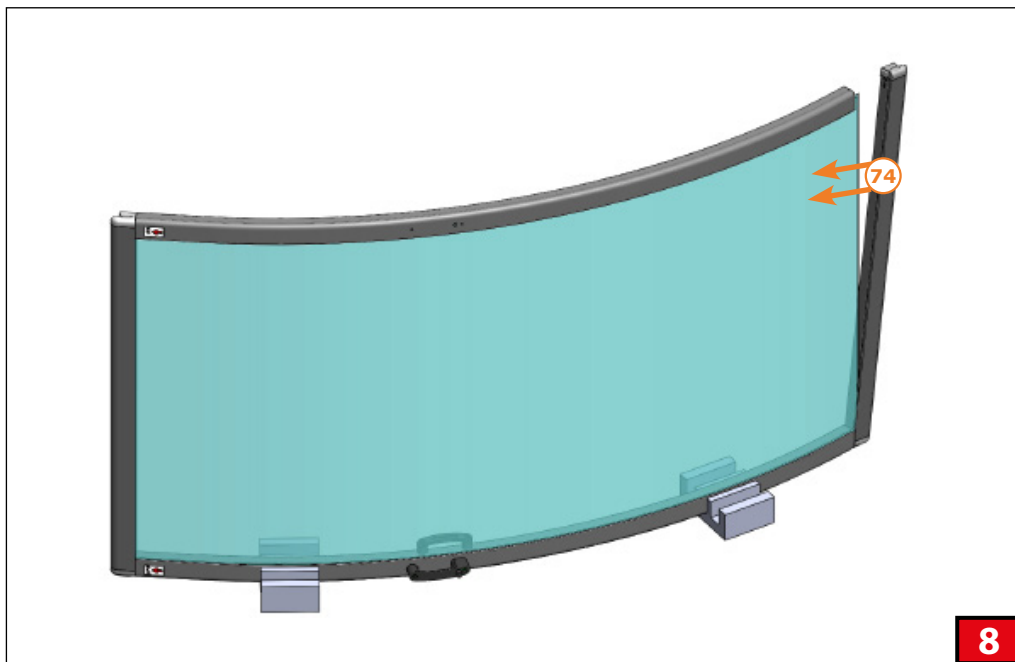
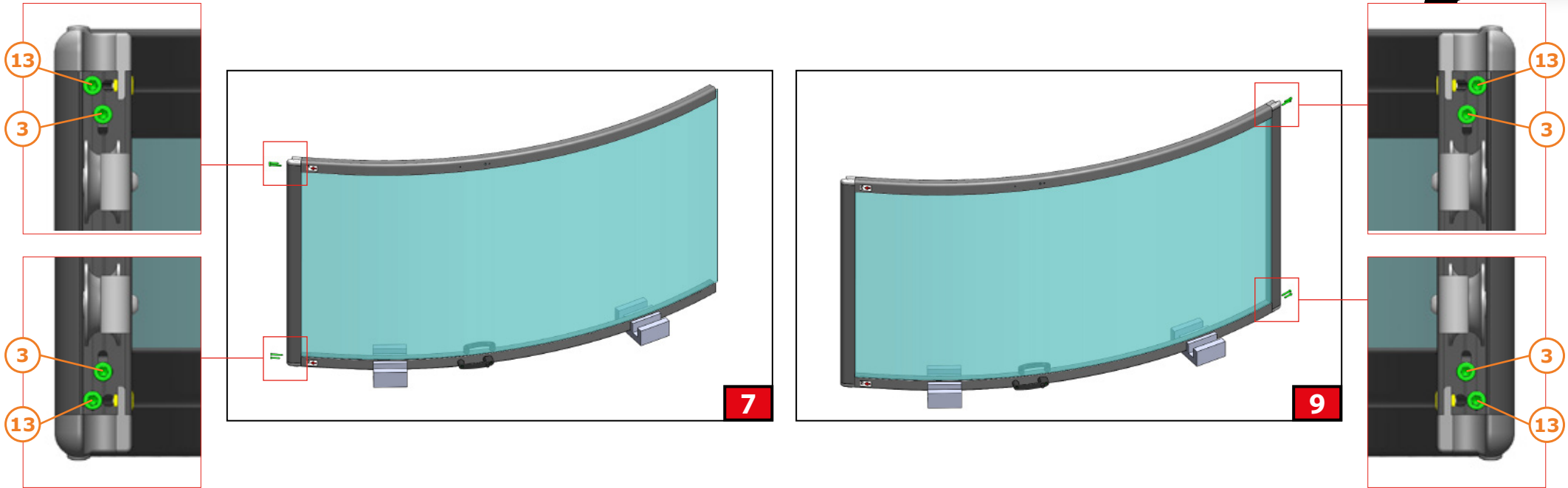


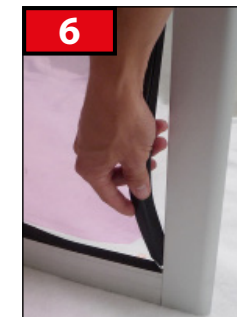
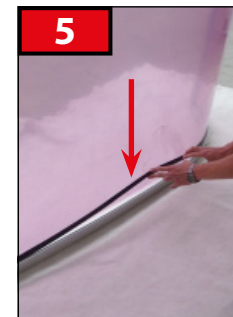
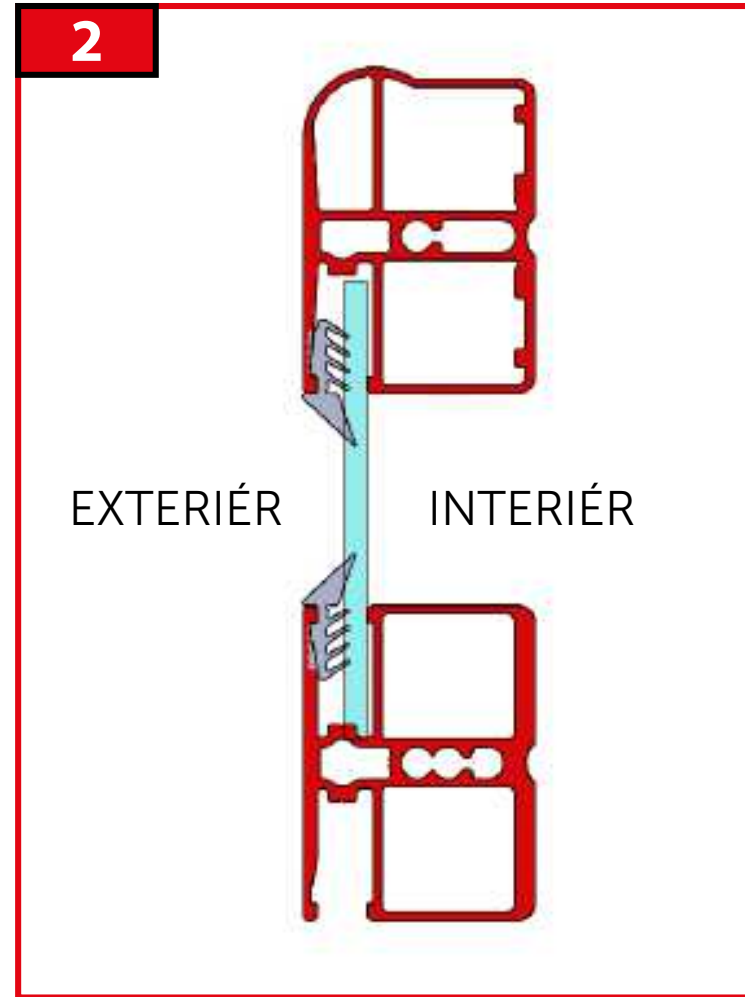
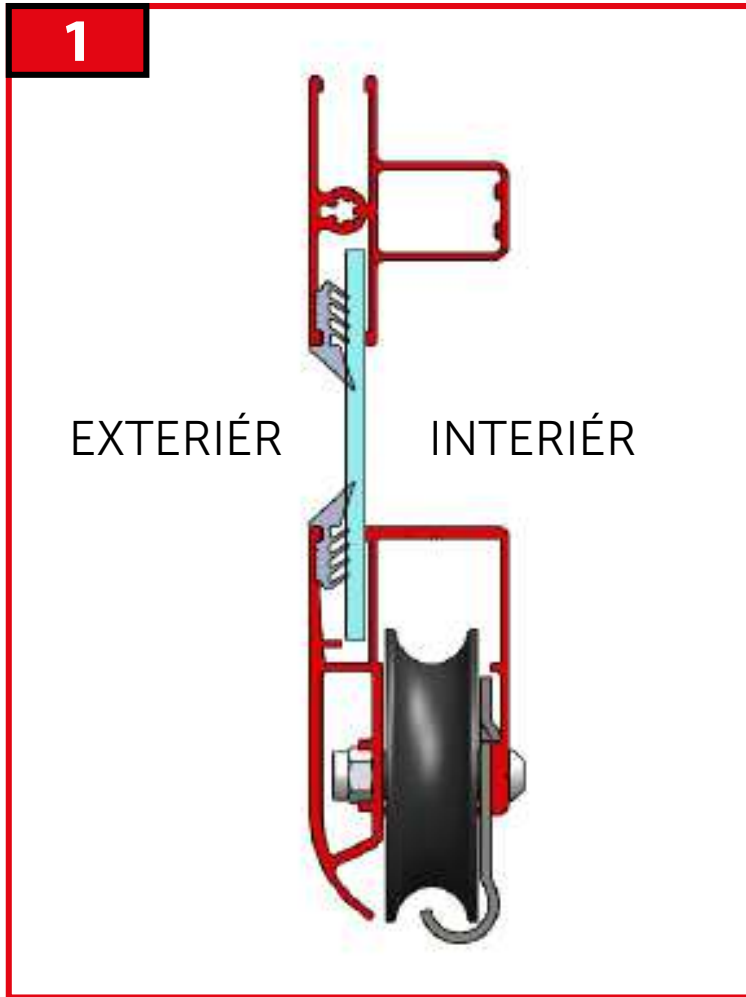


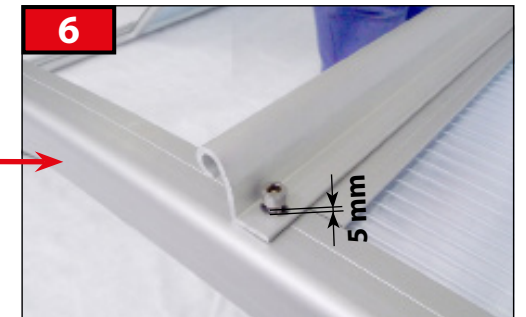
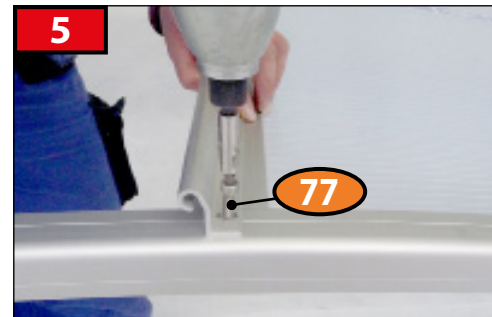
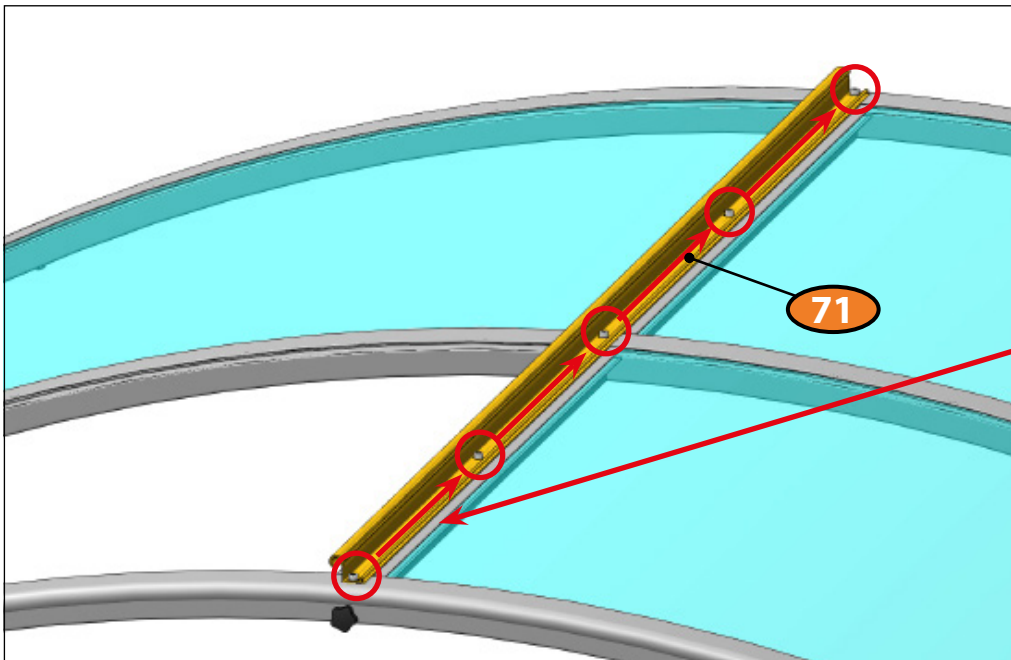
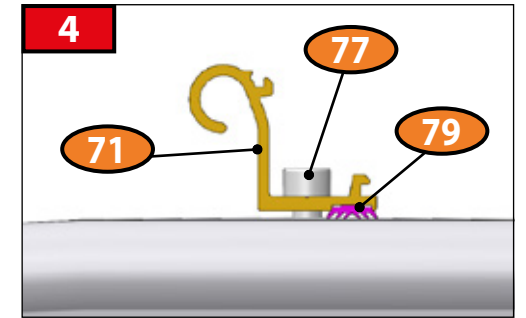
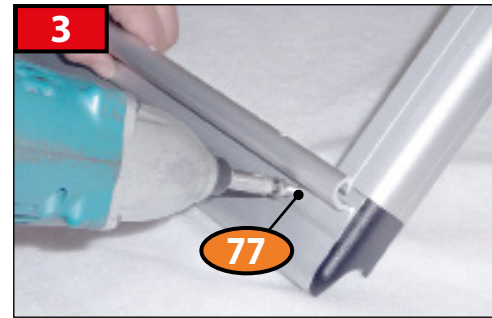
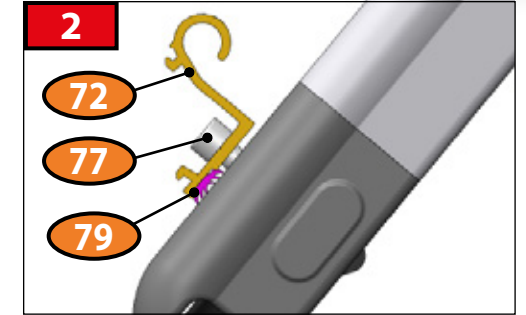
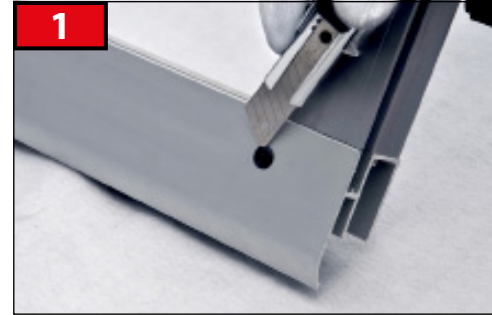
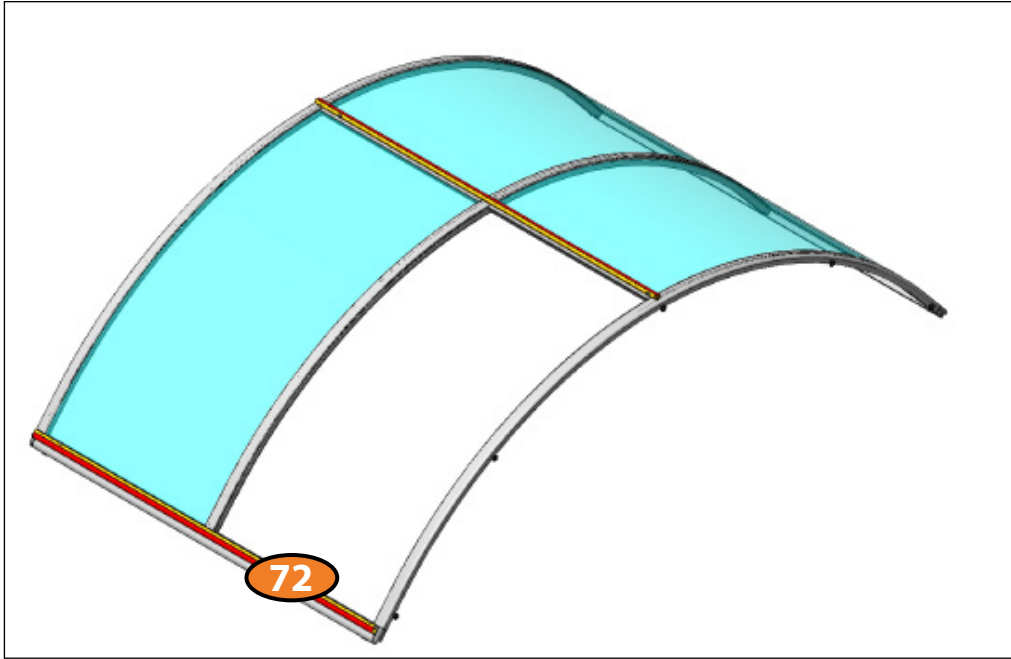


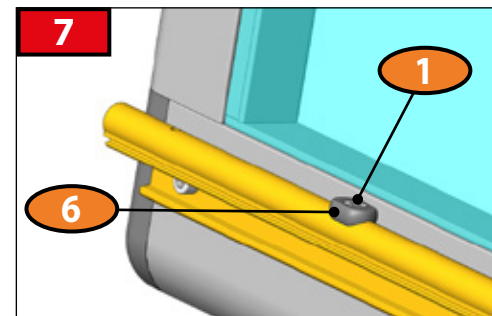
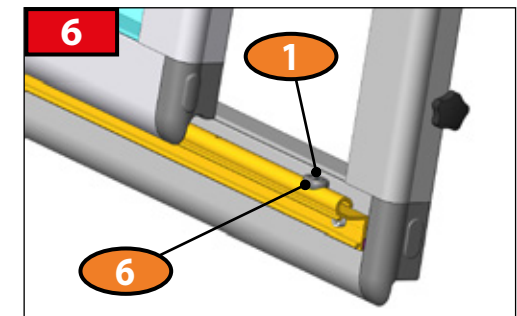
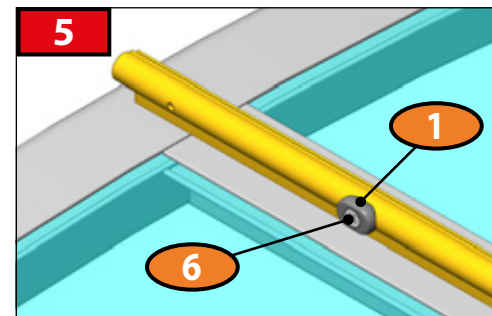
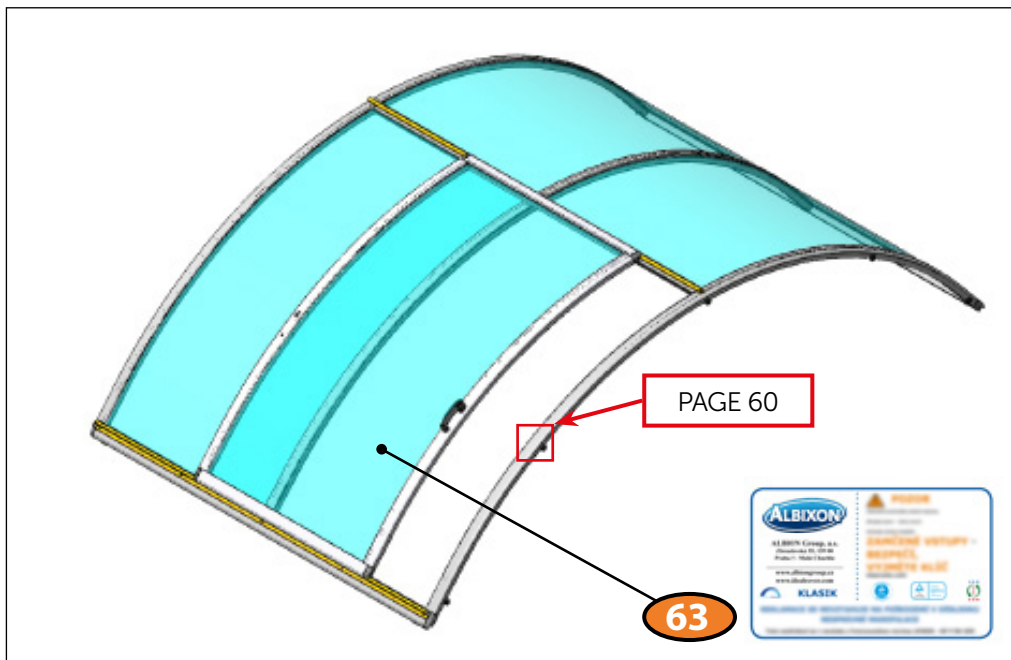
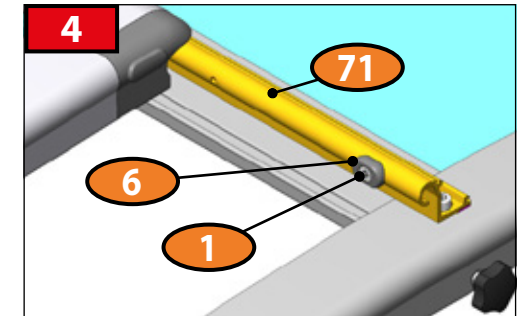
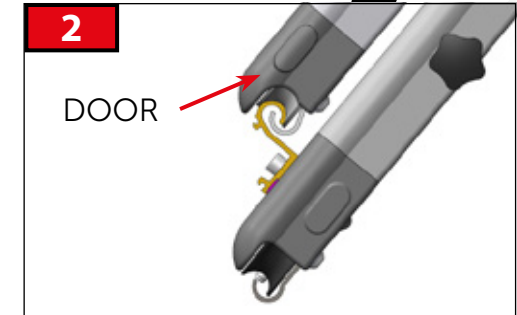
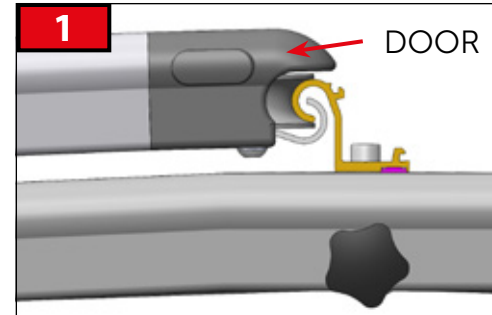
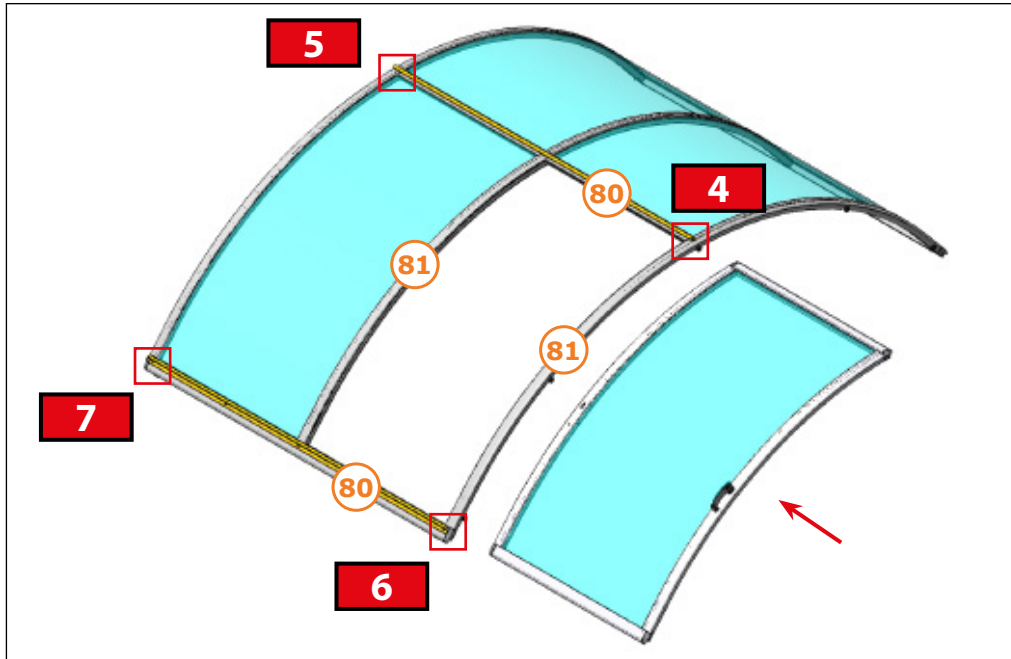


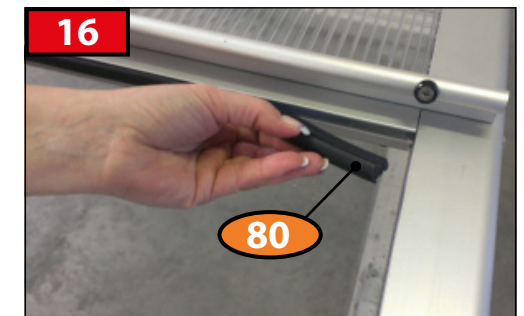
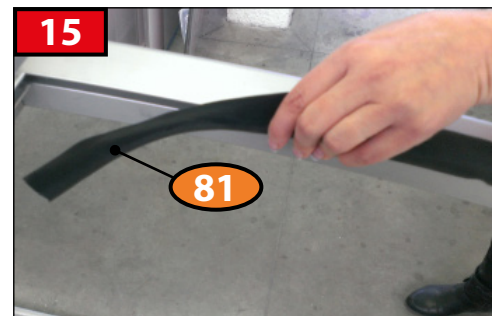
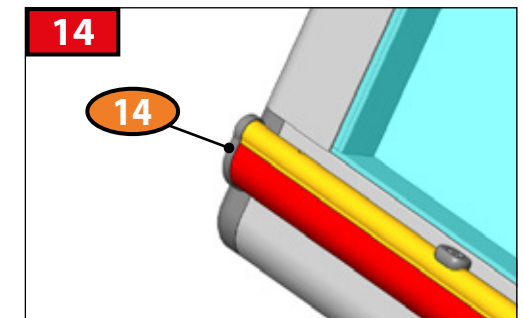
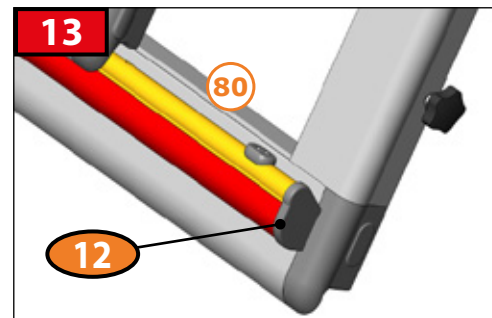
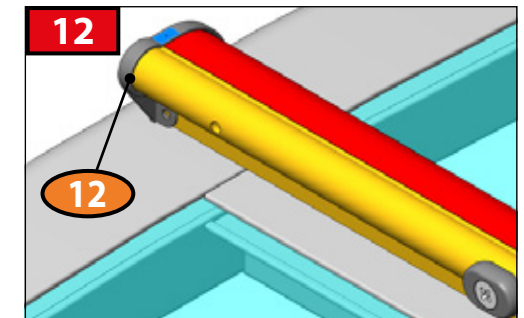
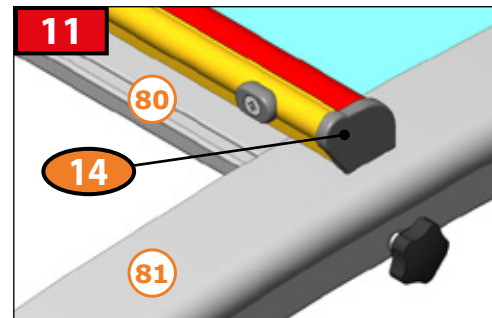
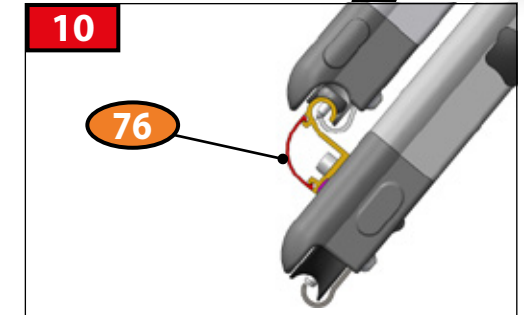
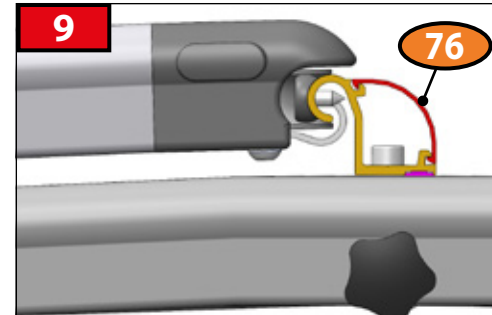
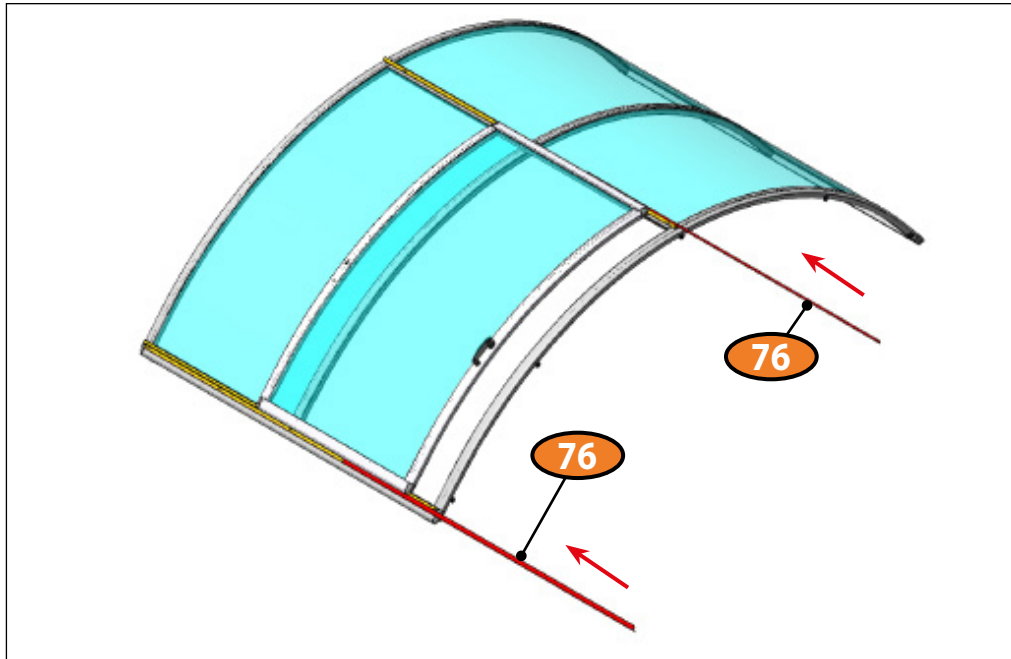


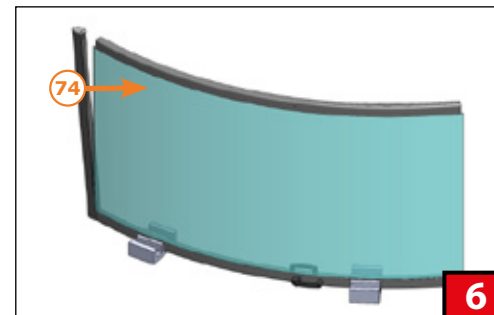
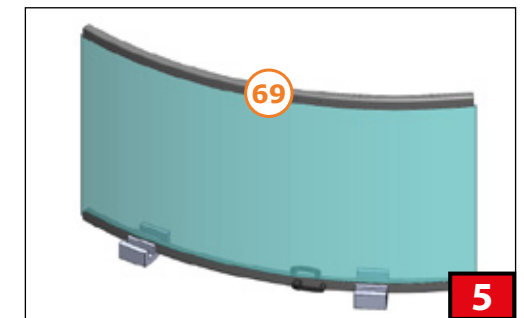
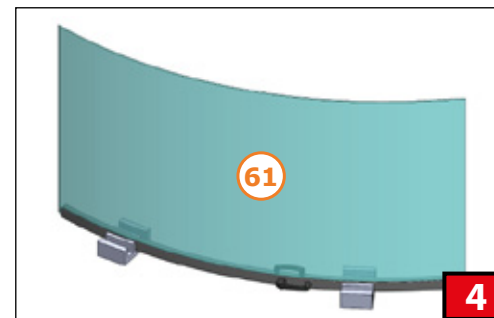
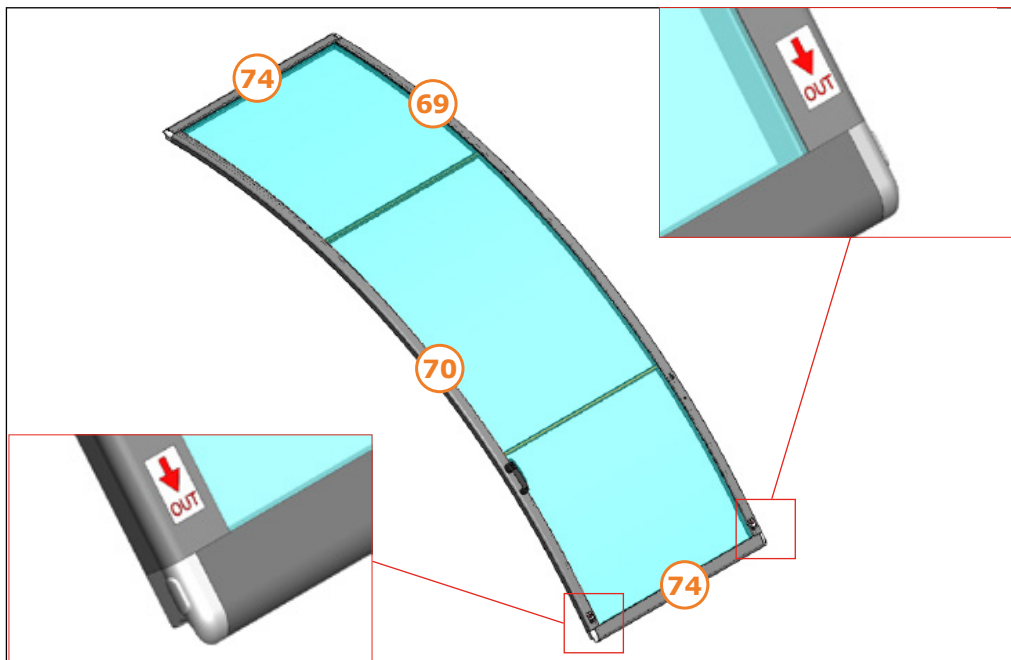
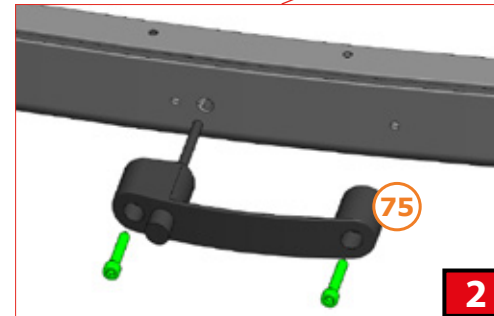
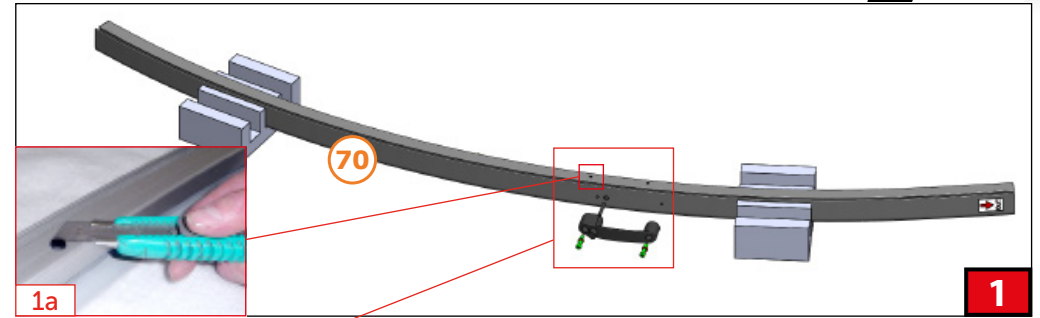
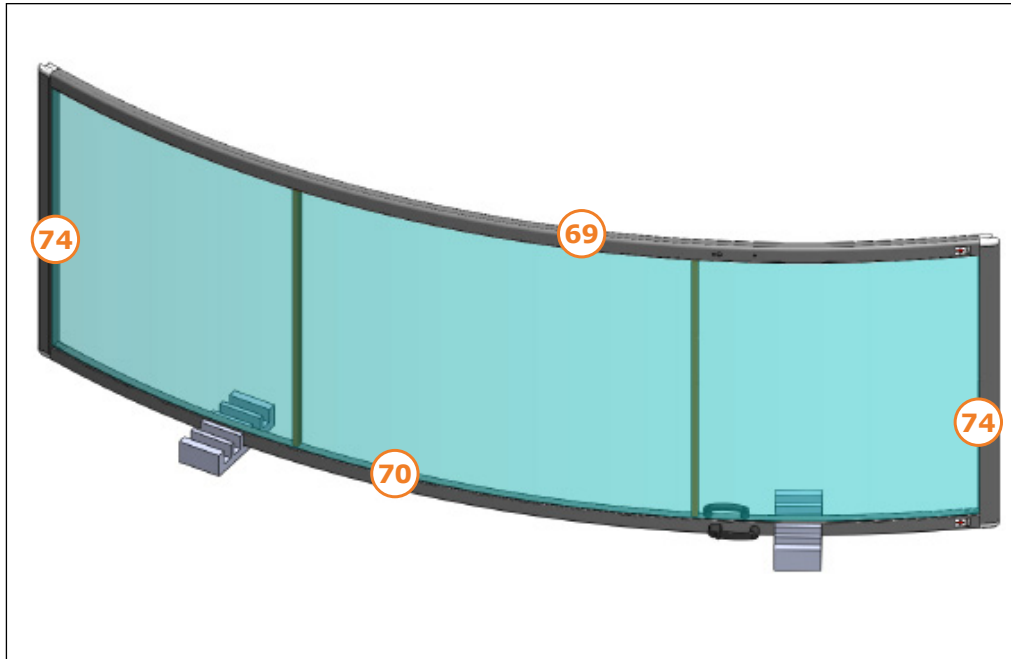


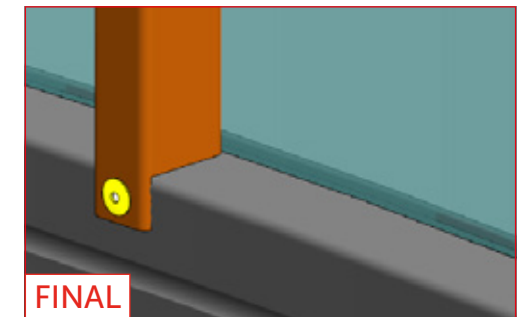
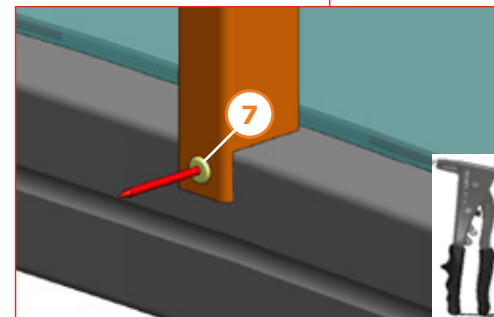
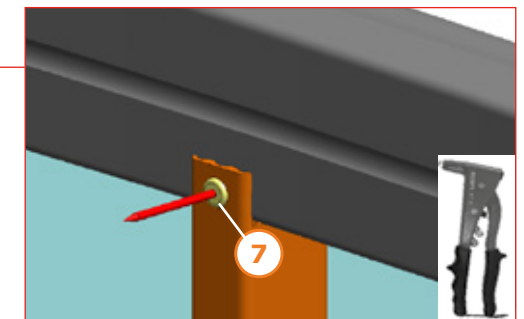
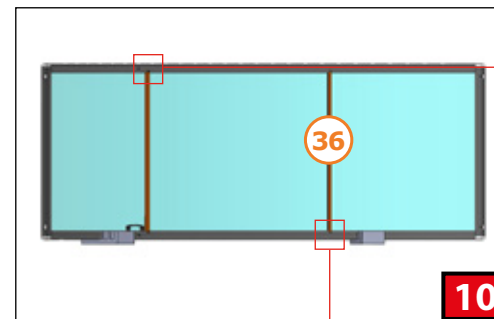
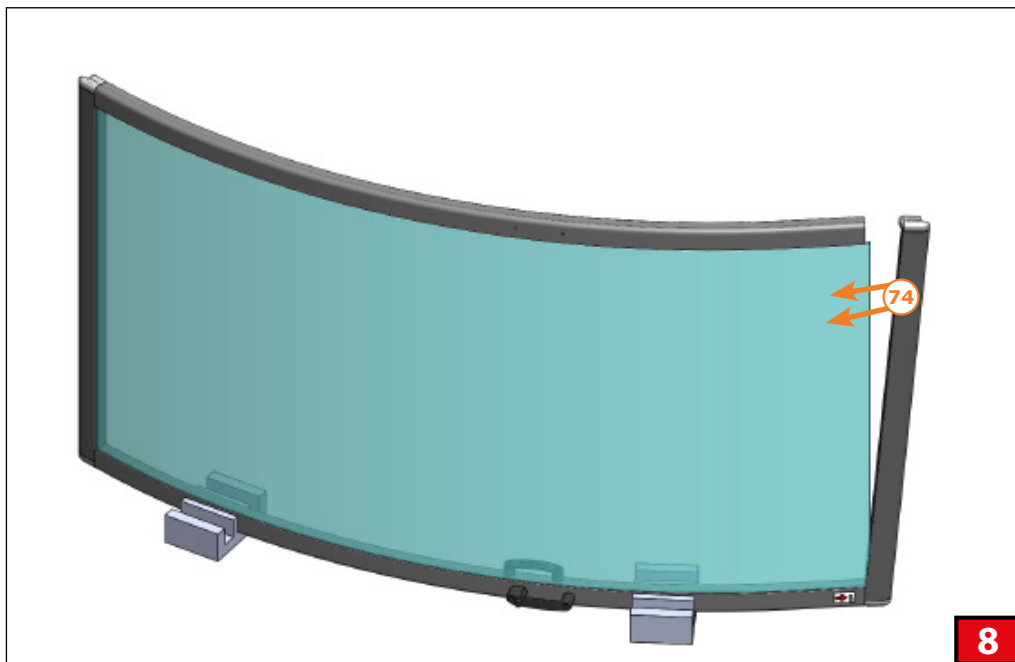
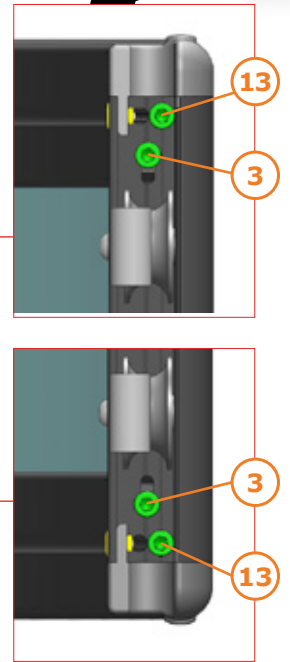
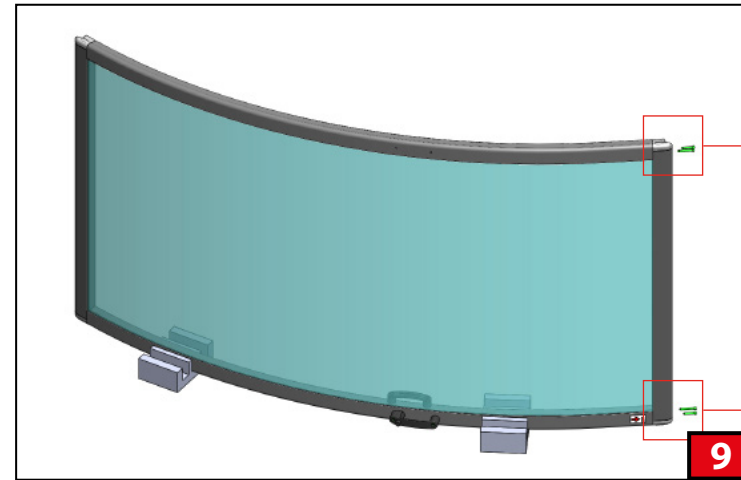
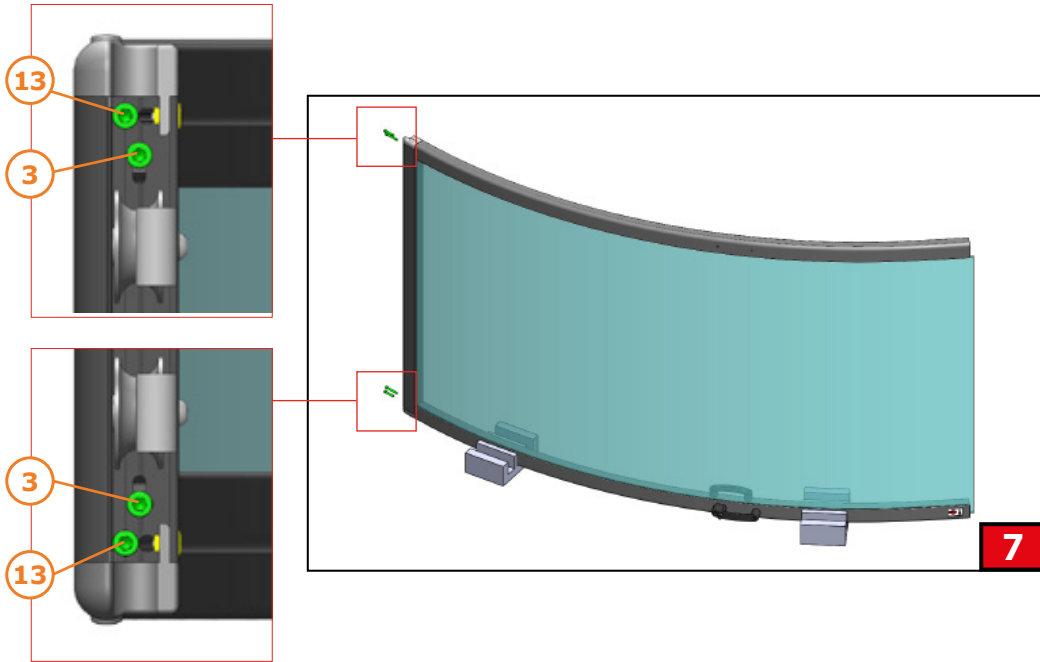


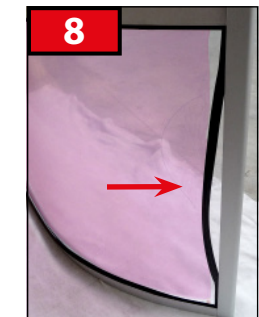
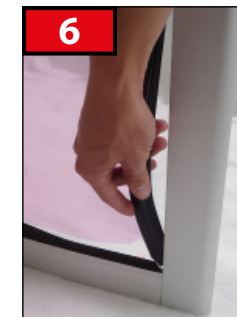
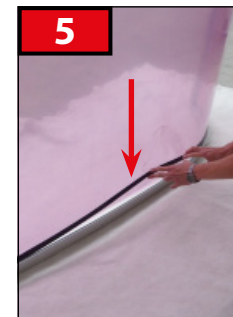
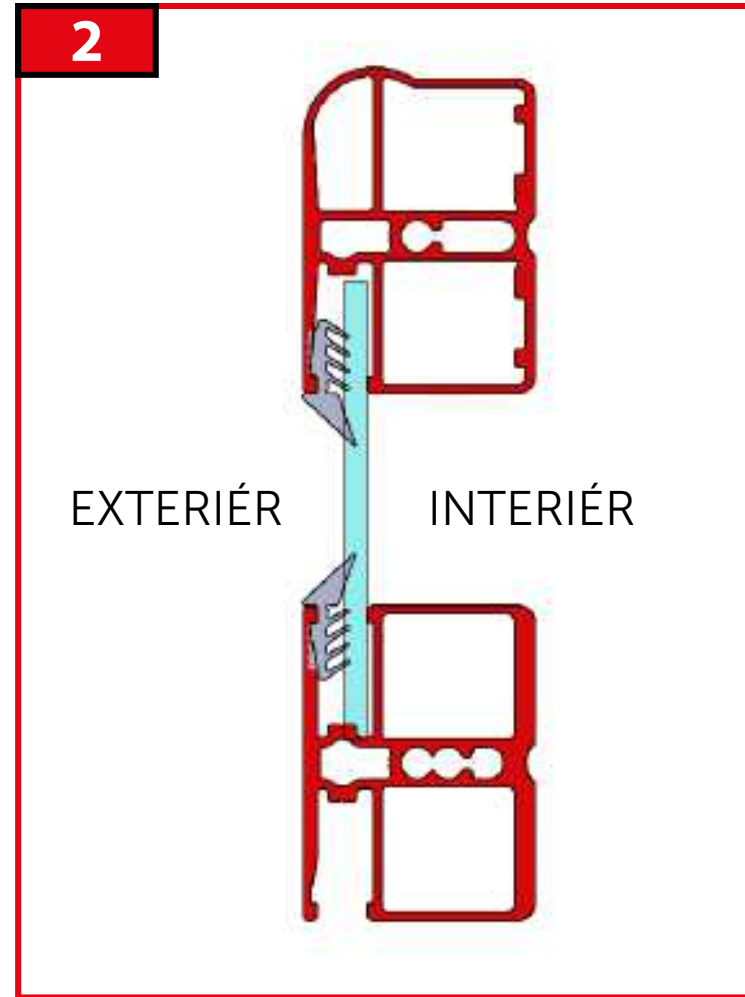
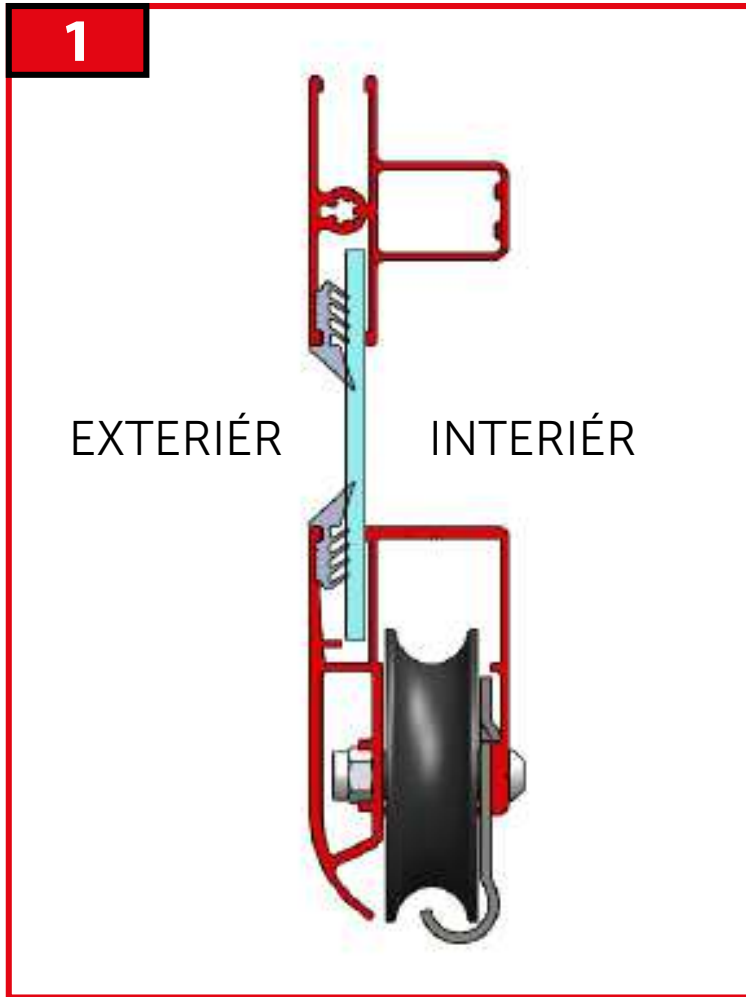


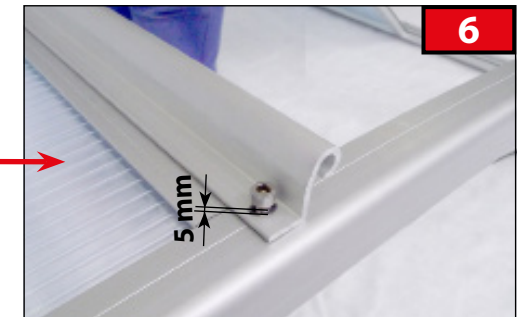
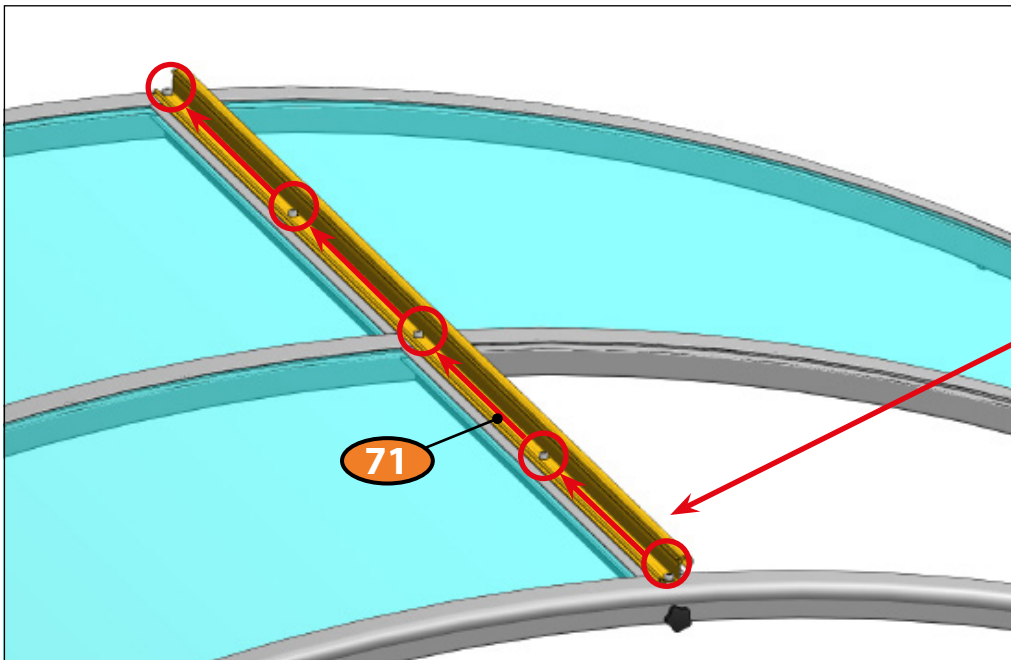
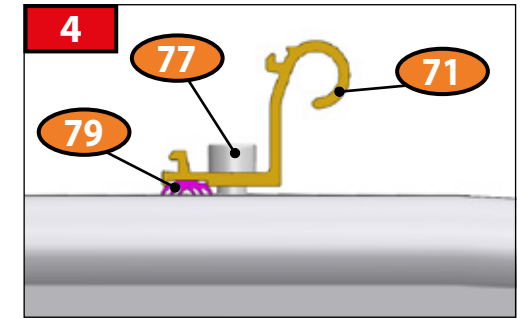
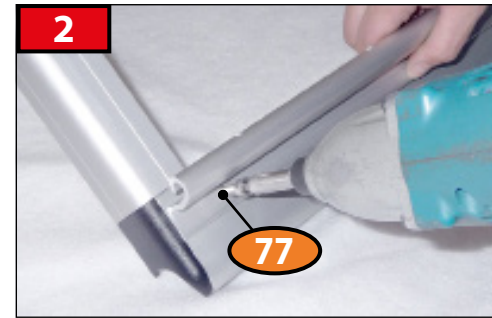
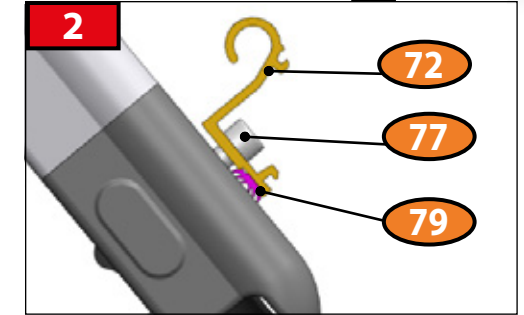
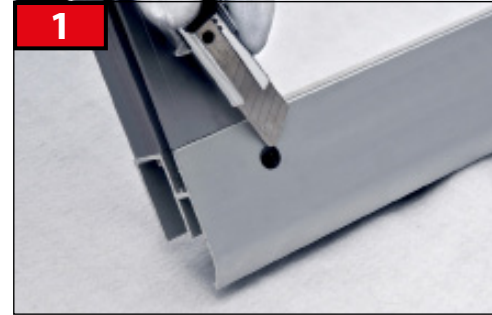
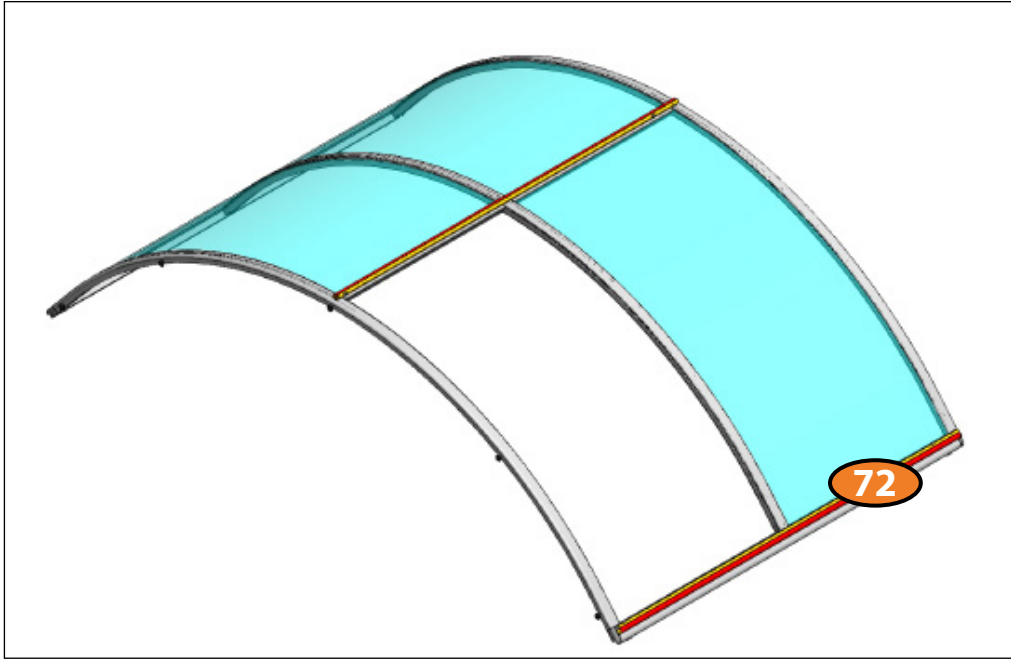


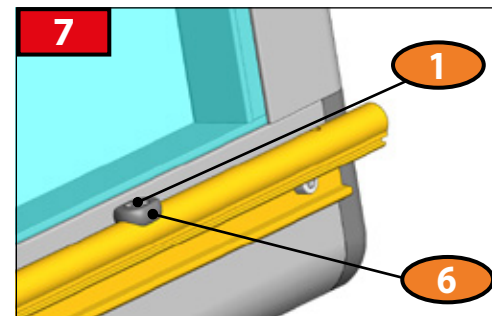
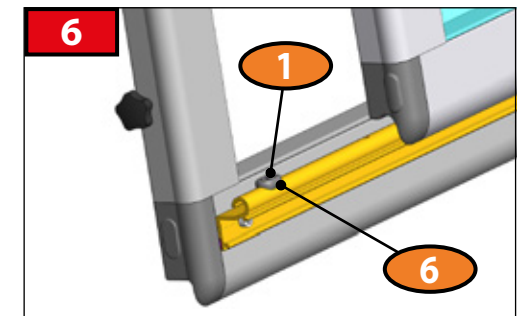
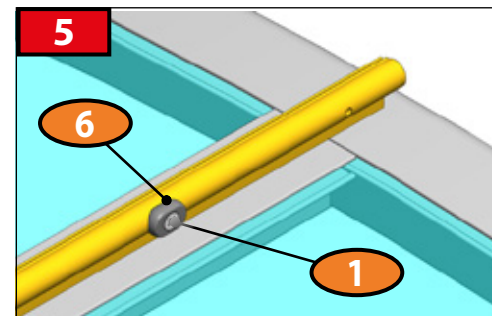
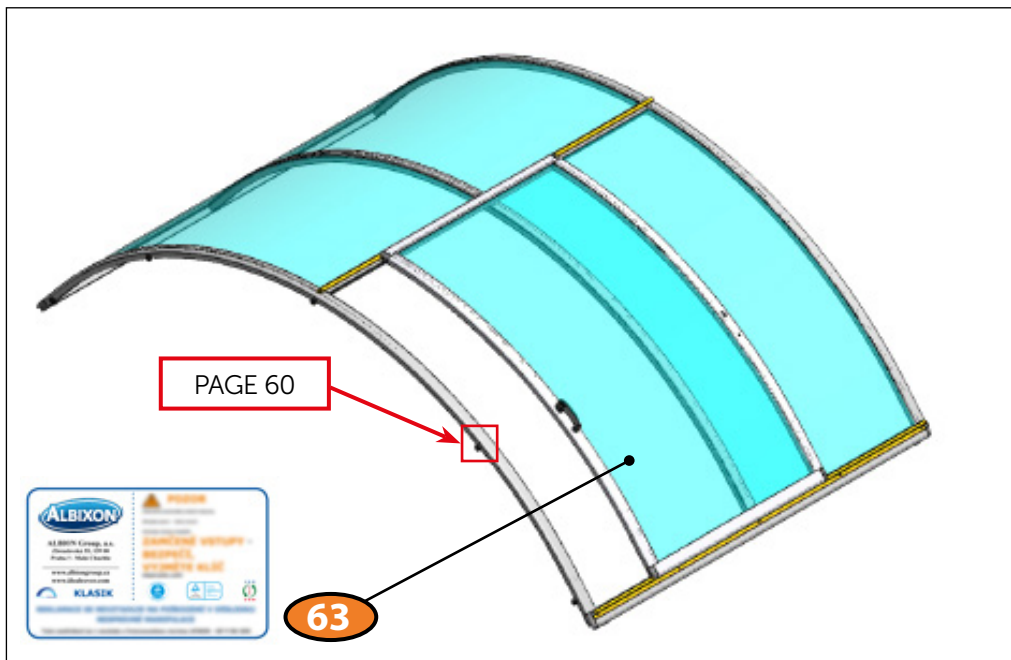
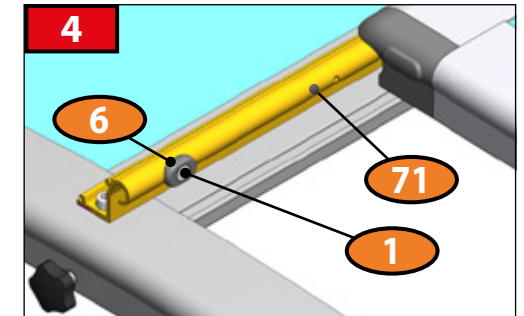
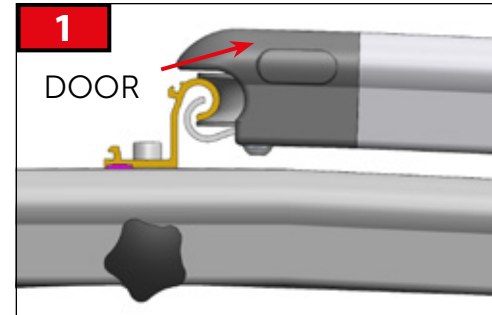
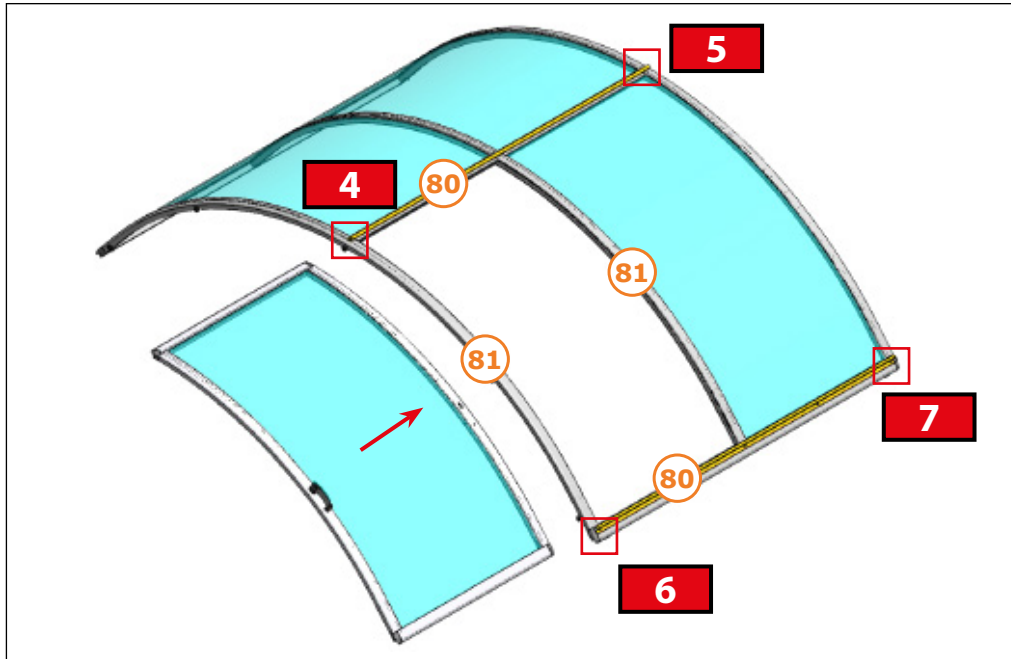


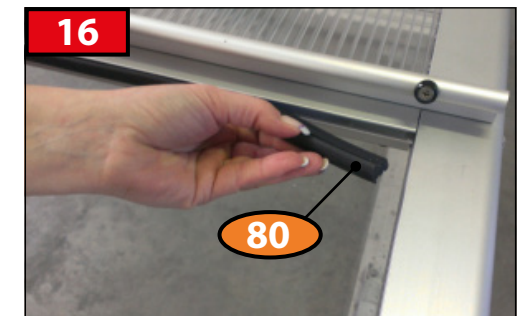
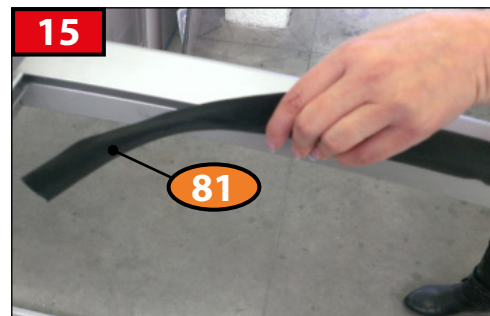
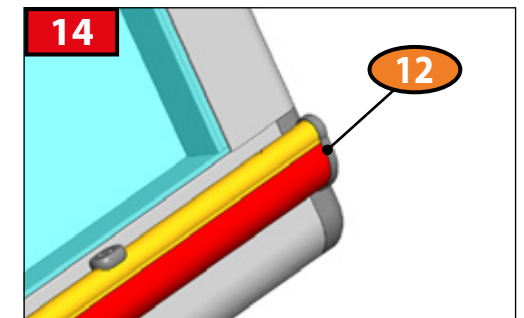
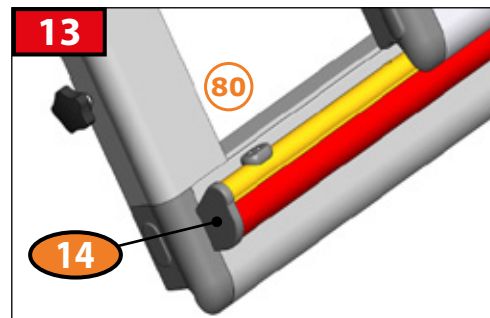
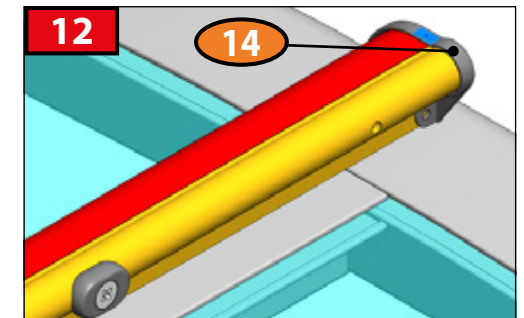
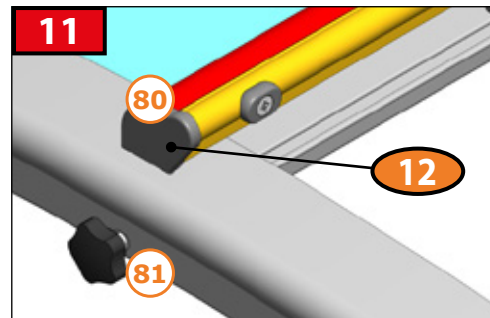
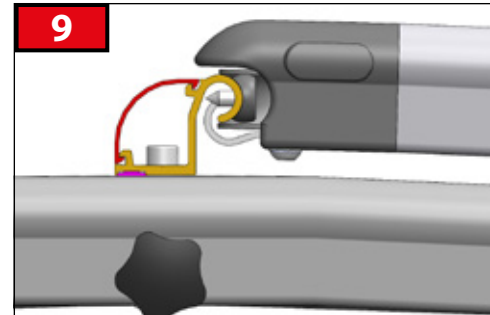
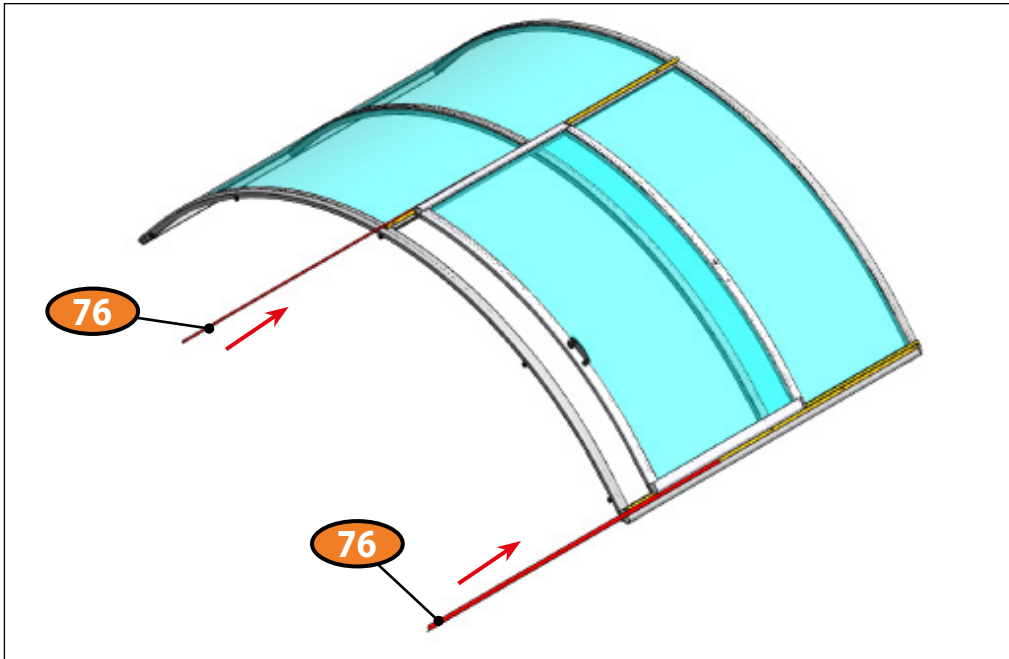


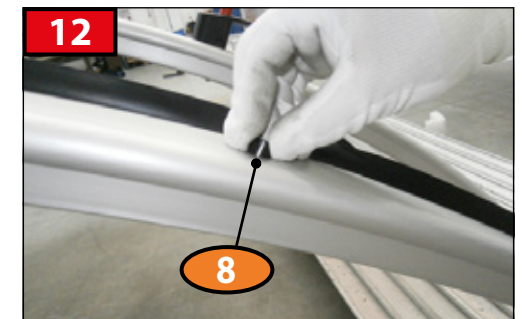
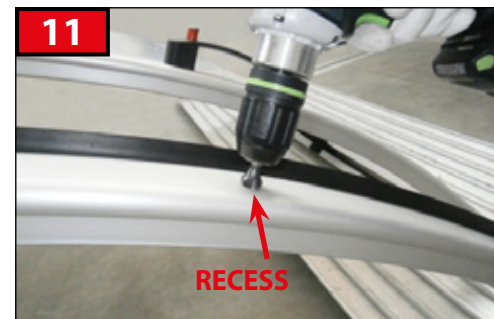
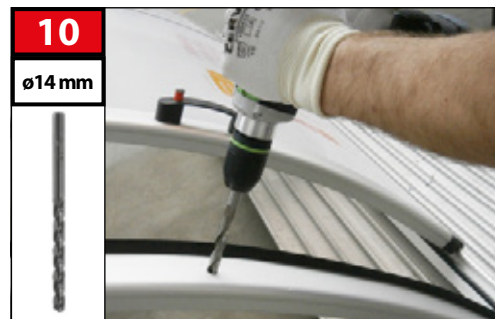
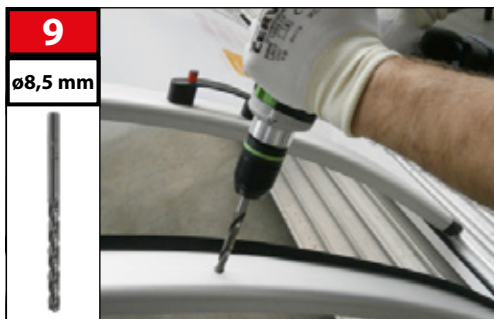
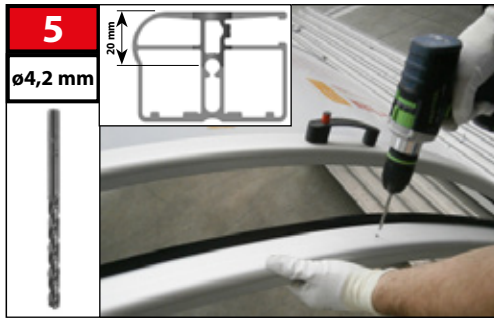
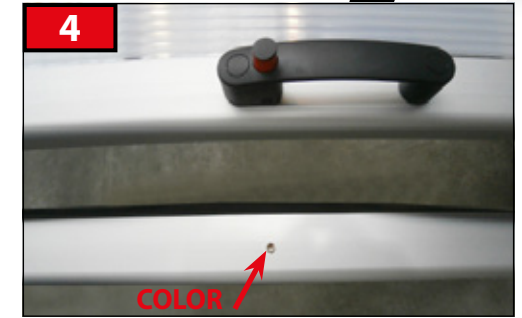


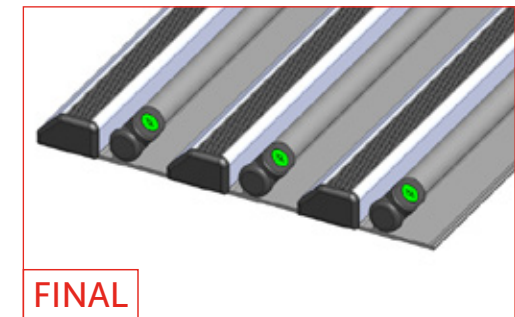
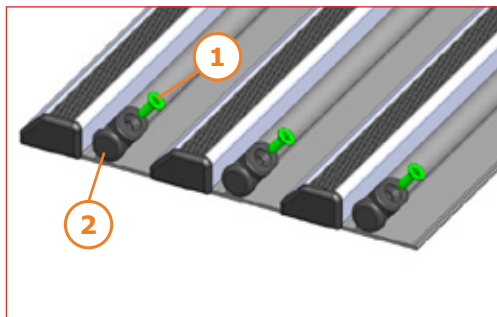
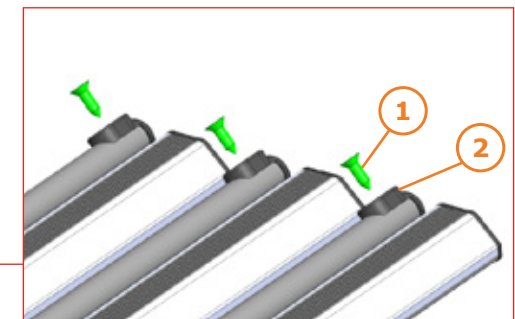
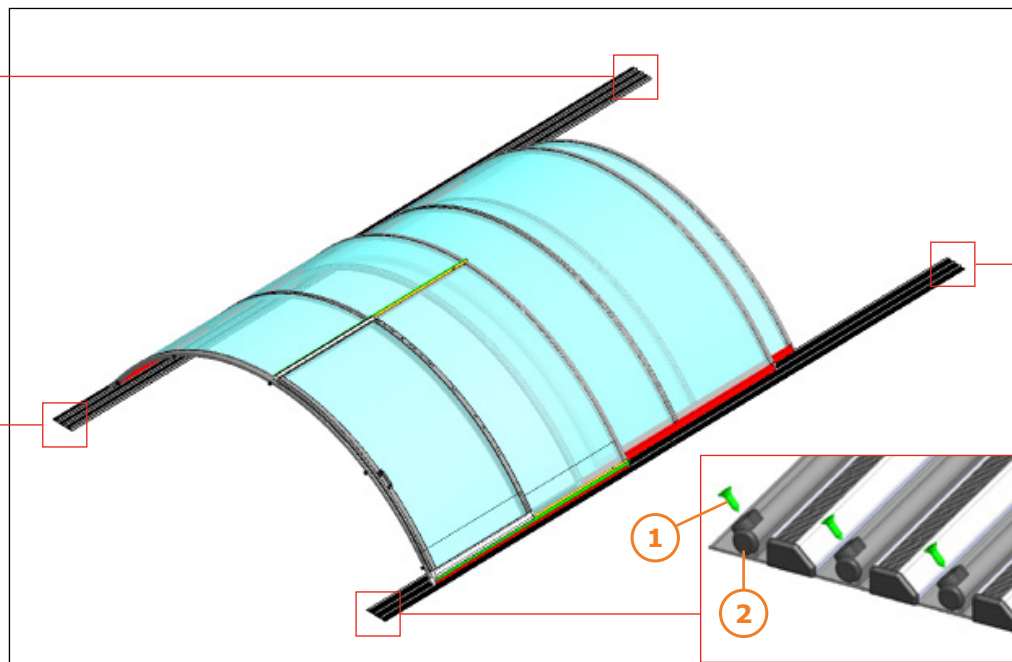
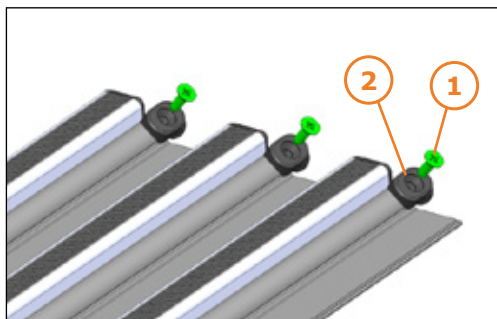
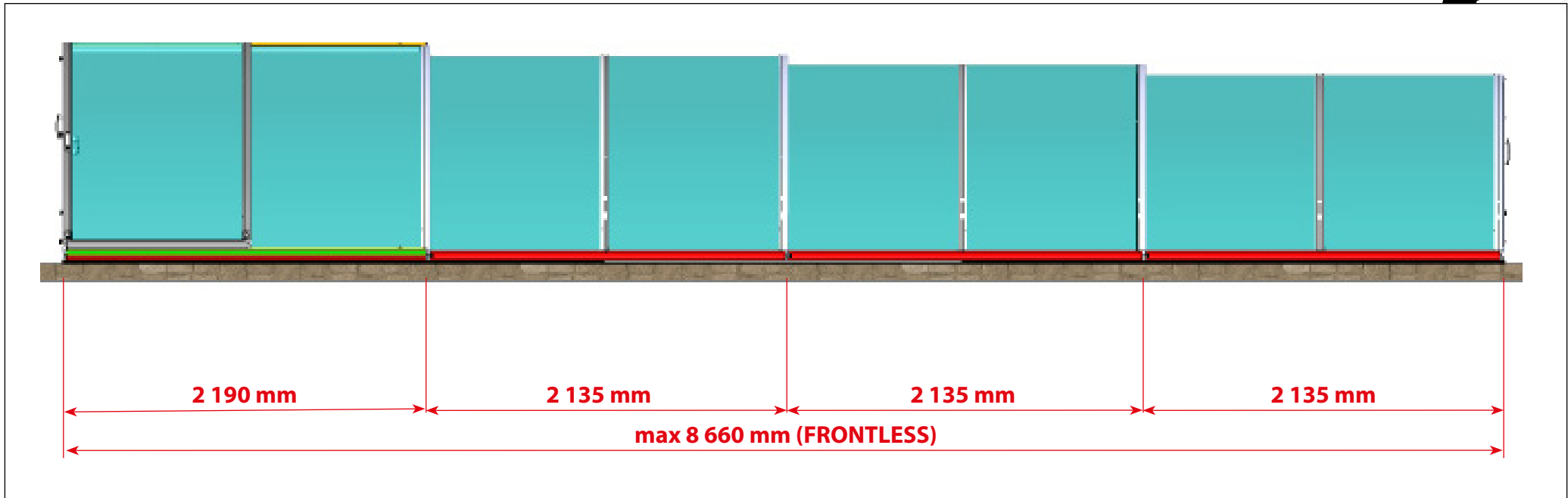


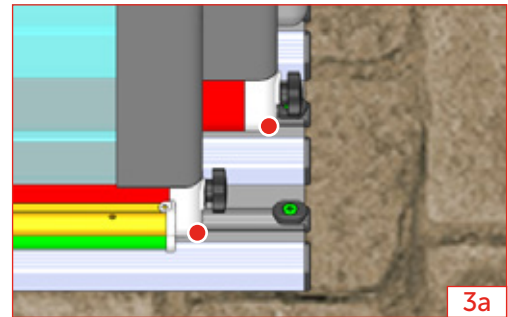
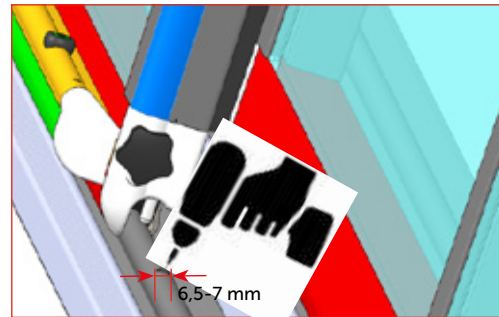
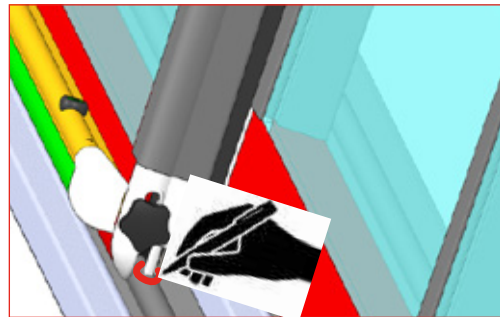
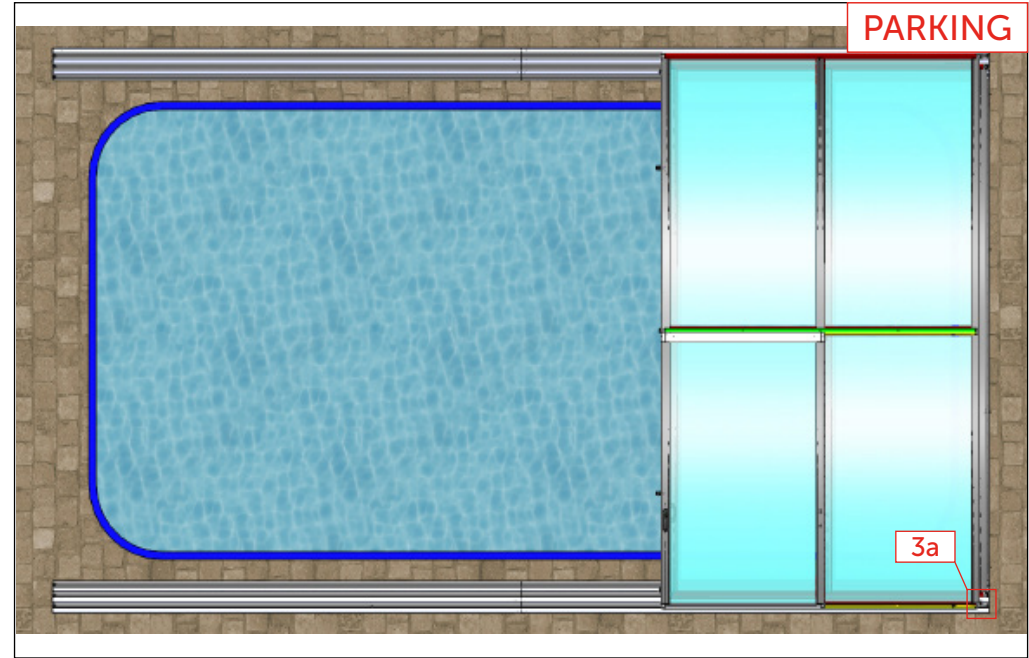
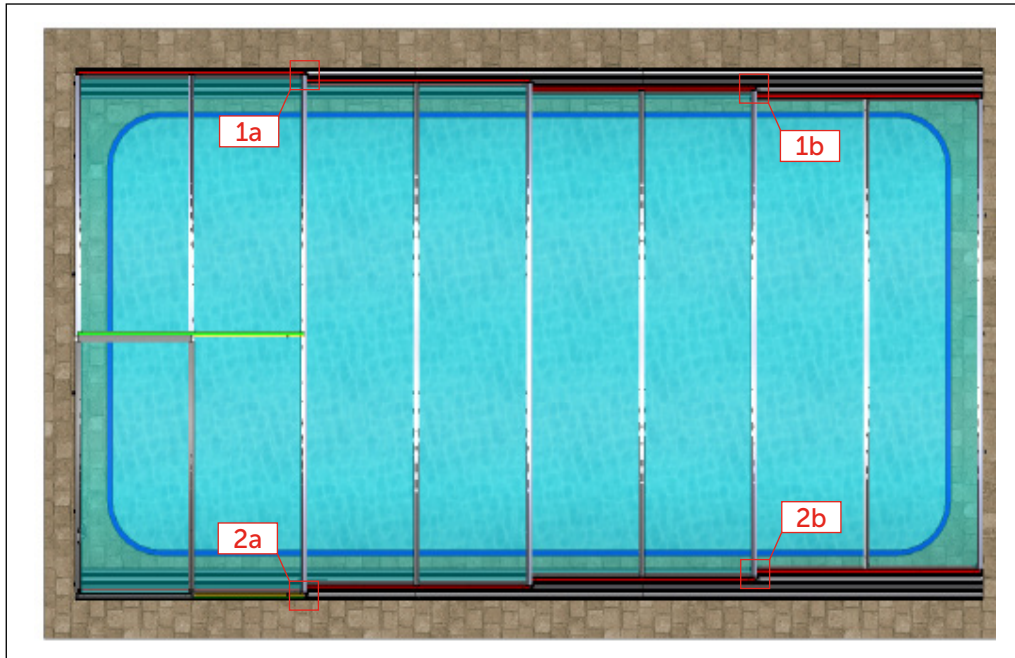
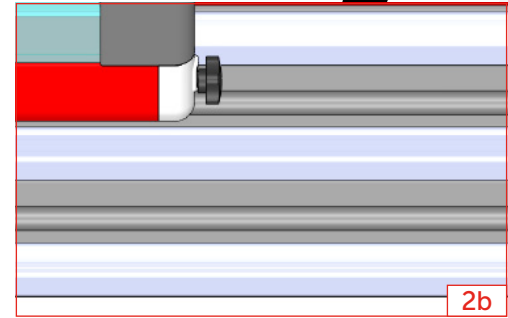
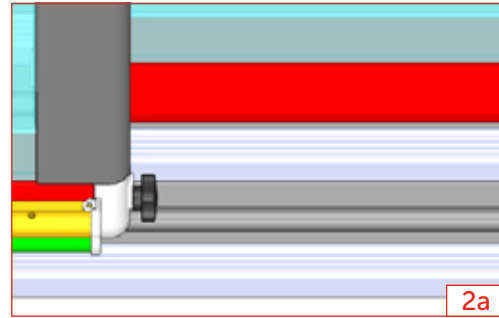
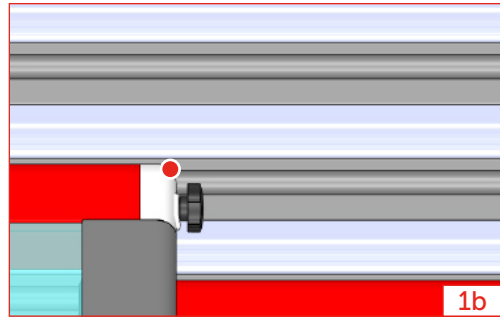
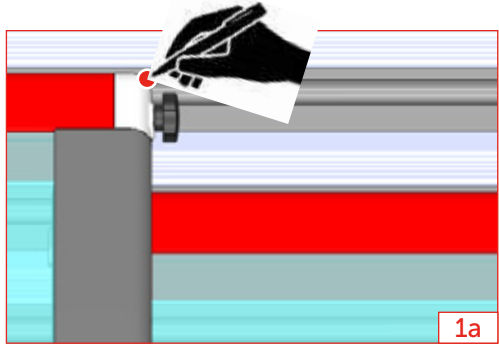


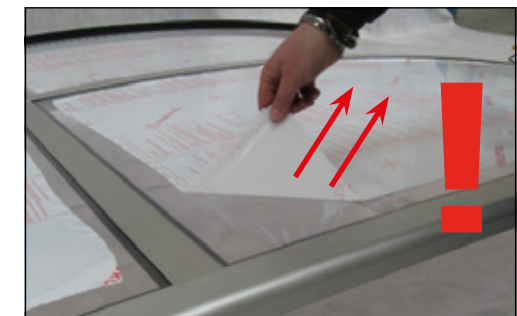
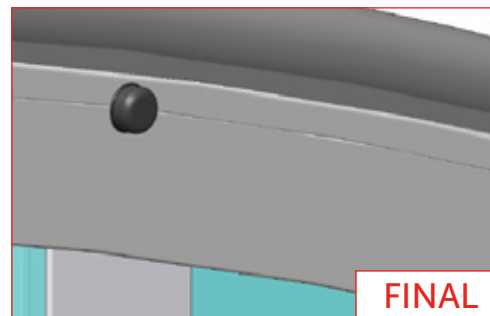
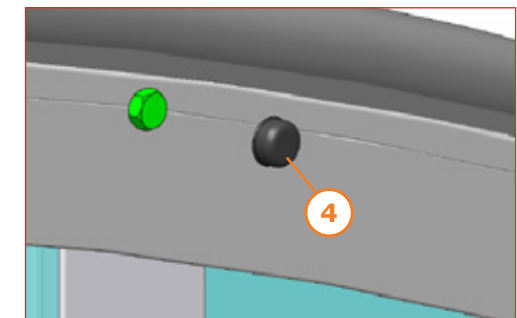
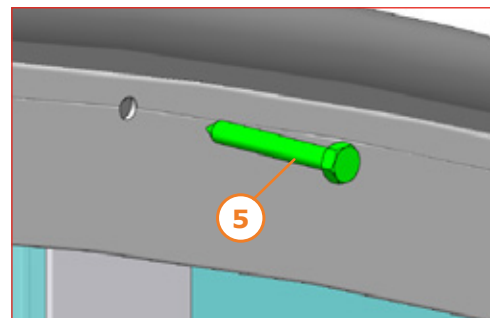
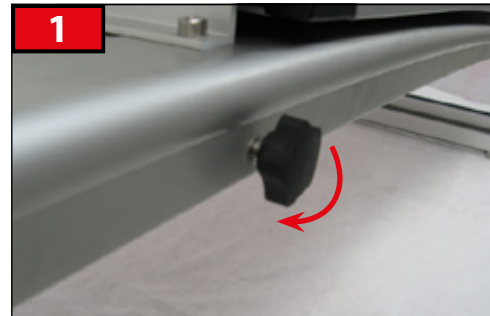
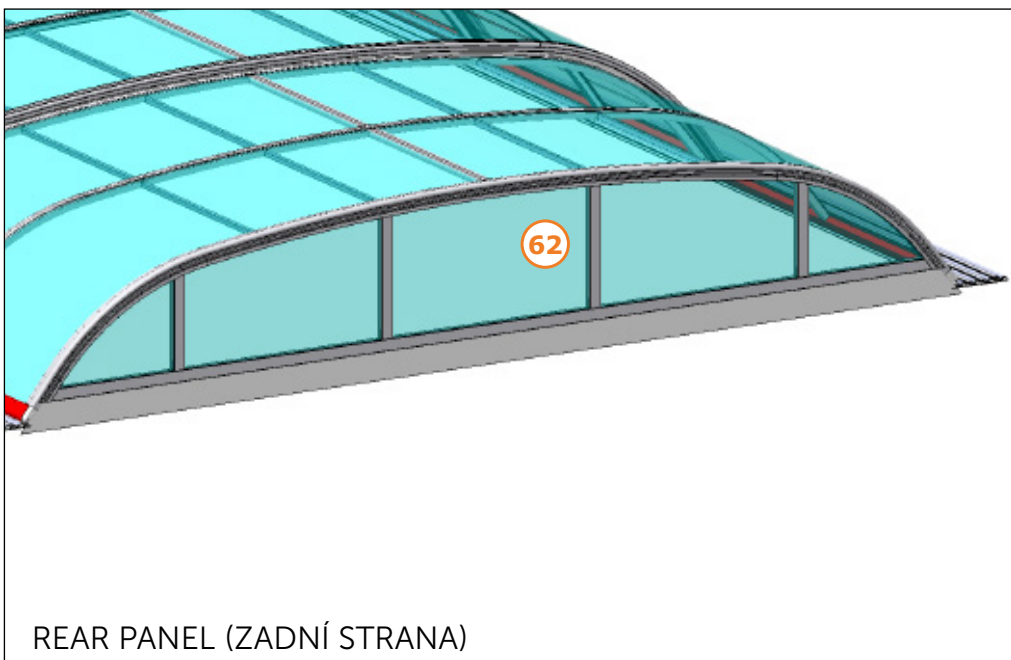
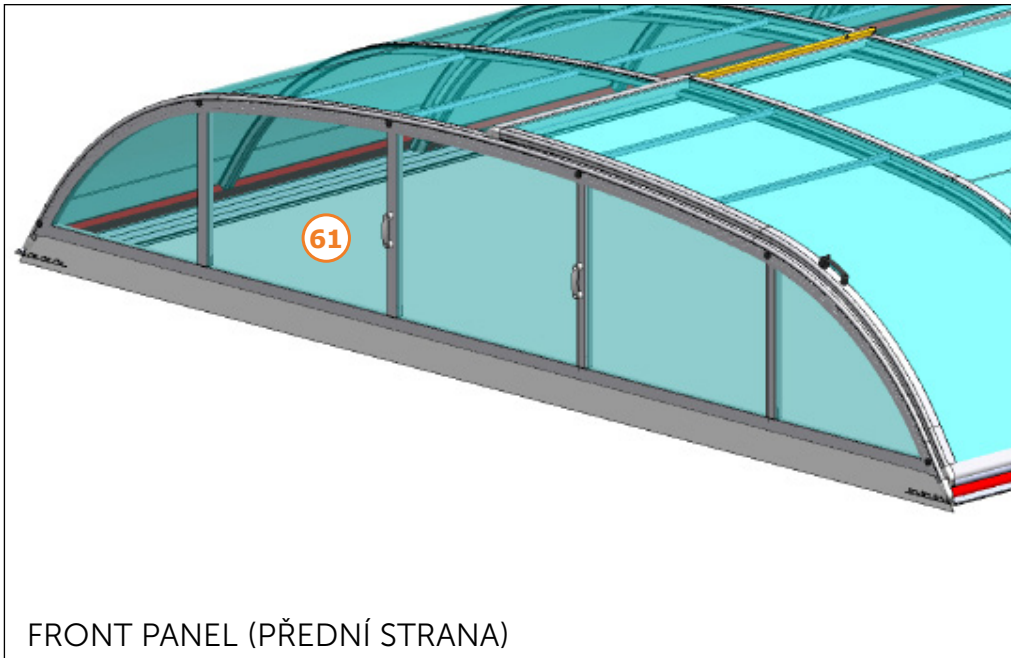












CZ

Dodavatel si vyhrazuje právo na změny a úpravy technických parametrů uváděných v tomto katalogu s ohledem na technický vývoj a zdokonalení výrobků a balení. Dodavatel si vyhrazuje právo na tiskové chyby a chyby v sazbě. Před montáží si pozorně přečtěte návod. Návod si uchovejte pro pozdější použití.

DE

Der Lieferant behält sich das Recht auf Änderungen und Anpassungen der technischen Parameter, die in diesem Katalog aufgeführt sind, mit Rücksicht auf die technische Entwicklung und Verbesserung der Produkte und Verpackung vor. Der Lieferant behält sich das Recht auf Druckfehler und Fehler im Satz vor. Vor der Montage lesen Sie bitte die Anleitung sorgfältig durch. Bewahren Sie die Anleitung für spätere Verwendung auf.

EN

The supplier reserves the right for modifications and adaptations of the technical parameters stated in this catalogue, considering the technical development and upgrade of the products and packaging. The supplier reserves the right for print errors and typographical errors. Please read the manual carefully before you will start the installation. Keep the manual for later use.

ES

El proveedor se reserva el derecho de hacer cambios y modificaciones técnicas de los parámetros que figuran en este catálogo, con respecto al desarrollo técnico mejorando los productos y embalajes. El proveedor se reserva también el derecho a errores de impresión y composición. Antes de empezar la instalación, lea atentamente las instrucciones. Guarde las instrucciones para su uso posterior.

FR

Le fabricant se réserve le droit de modifier les paramètres techniques cités dans ce manuel en considération du développement technique et de l'amélioration des produits et de leur emballage. Le fabricant se réserve le droit des fautes d'impression et de composition. À lire attentivement et à conserver pour une consultation ultérieure.

HU

Gyártó fenntartja jogát a katalógusban feltüntetett műszaki paraméterek változtatására a termékek és csomagolás technikai fejlesztése és tökéletesítése szerint. Szállító: a szállító fenntartja jogát a nyomtatási és szedési hibákra.

IT

Il fornitore si riserva il diritto di effettuare modifiche e correzioni ai parametri tecnici riportati nel presente catalogo per migliorare e perfezionare dal punto di vista tecnico i prodotti e gli imballaggi. Il fornitore non esclude inoltre l'eventuale presenza di errori di stampa e di impaginazione. Prima dell'installazione, leggere attentamente le istruzioni. Tenere l'istruzione per un uso successivo.

PL

Dostawca zastrzega sobie prawo do zmian oraz dostosowania parametrów technicznych podanych w niniejszym katalogu z uwzględnieniem rozwoju technicznego i udoskonalania produktów oraz opakowań. Dostawca zastrzega sobie prawo do błędów druku oraz typograficznych.

PT

O provedor reserva-se o direito a efectuar alterações e adaptações de parâmetros técnicos mencionados neste catálogo, tendo em consideração o avanço técnico e melhorias de produtos e embalagens. O provedor reserva-se o direito a cometer erros de impressora e de edição.

RO

Furnizorul își rezervă dreptul de a modifica și schimba parametrii tehnici menționați în acest catalog cu privire la evoluția tehnică și perfecționarea produselor și a ambalării. Furnizorul își rezervă dreptul la greșelile de tipar și greșelile privind tarifele.

RU

Поставщик оставляет за собой право на изменение и исправление технических параметров продукции указанной в этом каталоге, с учетом технического развития, а усовершенствования изделий и его упаковки. Поставщик оставляет за собой право на опечатку в тексте и в ценах. Перед установкой и эксплуатацией изделия внимательно ознакомьтесь с настоящим руководством. Сохраните данное руководство для дальнейшего использования.